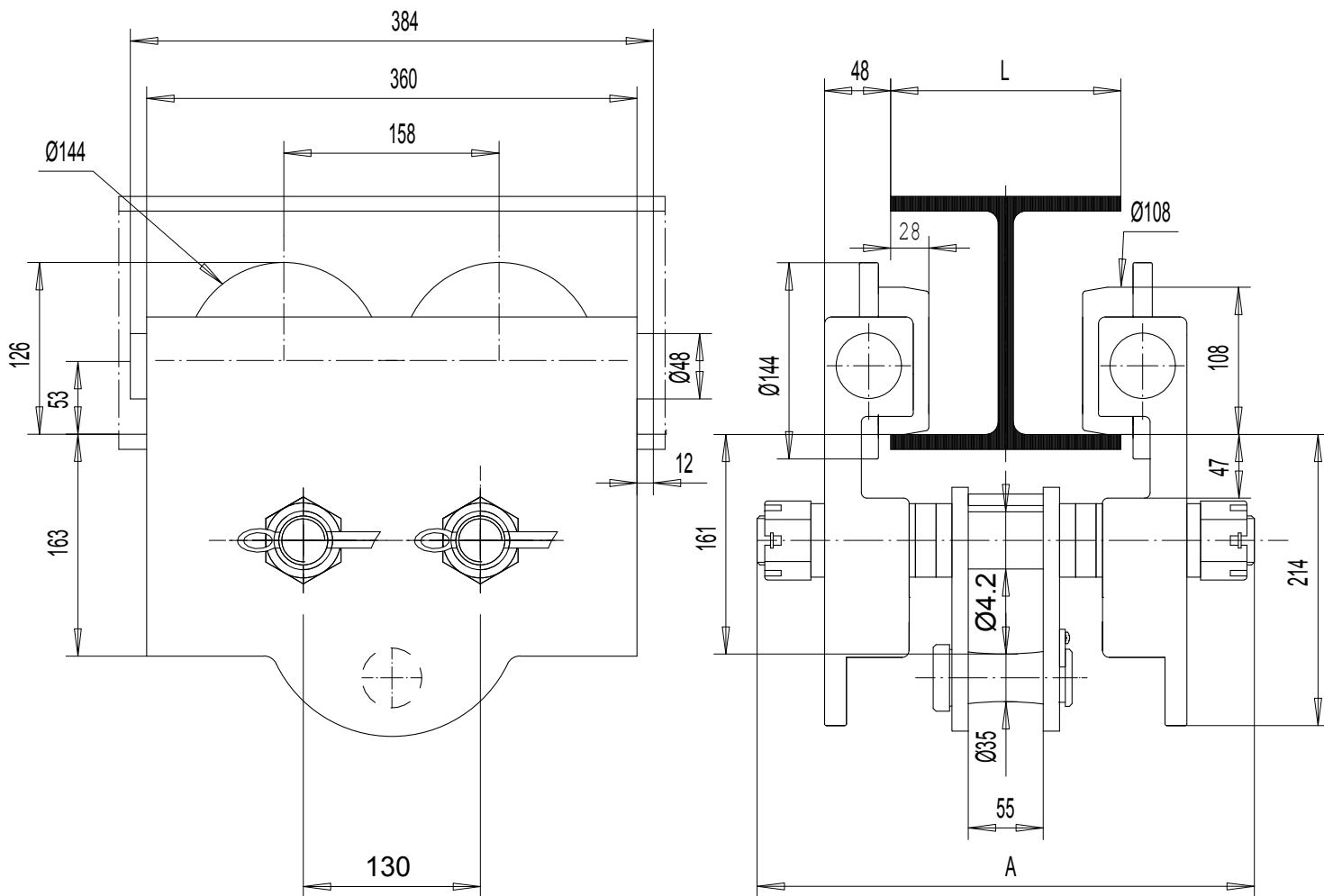



Chariot manuel 5000 Kg
Manual trolley 5000 Kg
Schiebefahrwerk 5000 Kg



	A	 kg
114 < L < 202	384	59
188 < L < 310	490	61

Rayon de courbure mini : 3m
Mini radius of curve : 3m
Kurvenradius : 3m