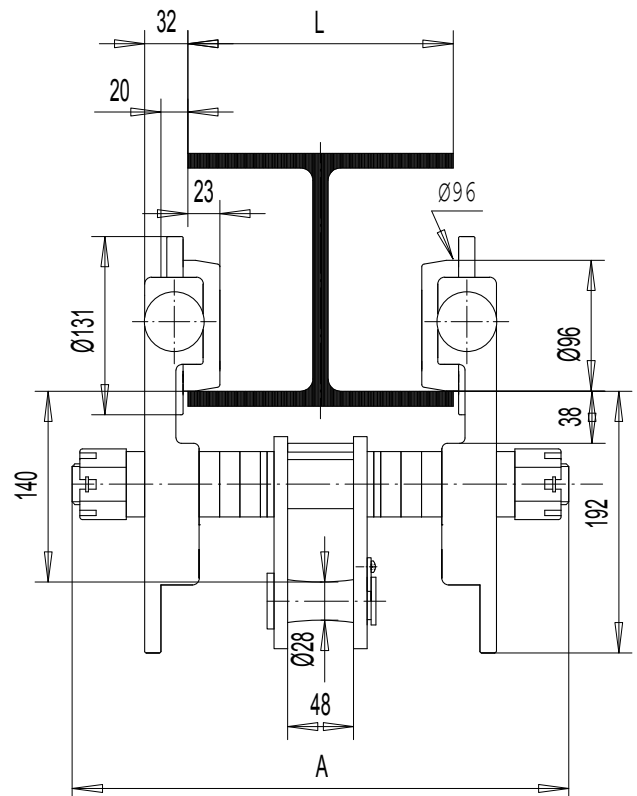
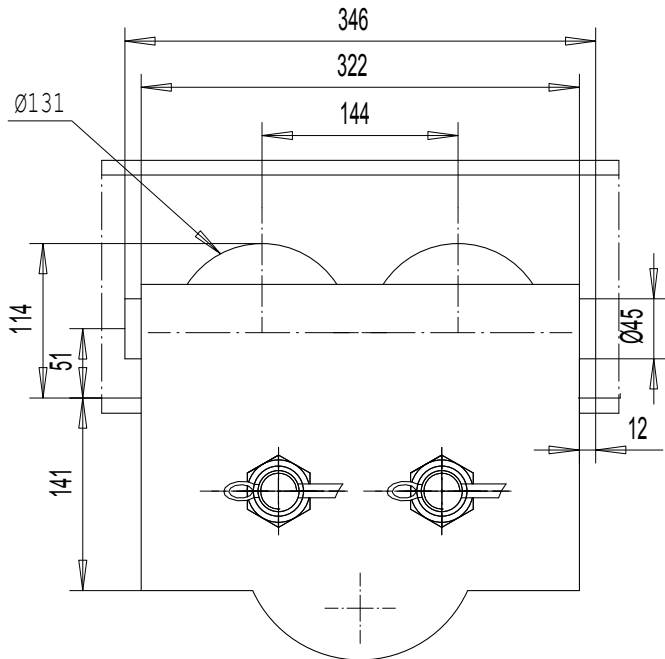


Chariot manuel 3000 Kg
Manual trolley 3000 Kg
Schiebefahrwerk 3000 Kg



	A	R_{min}
100 < L < 202	362	38
188 < L < 310	470	40

Rayon de courbure mini : 2m
Mini radius of curve : 2m
Kurvenradius : 2m