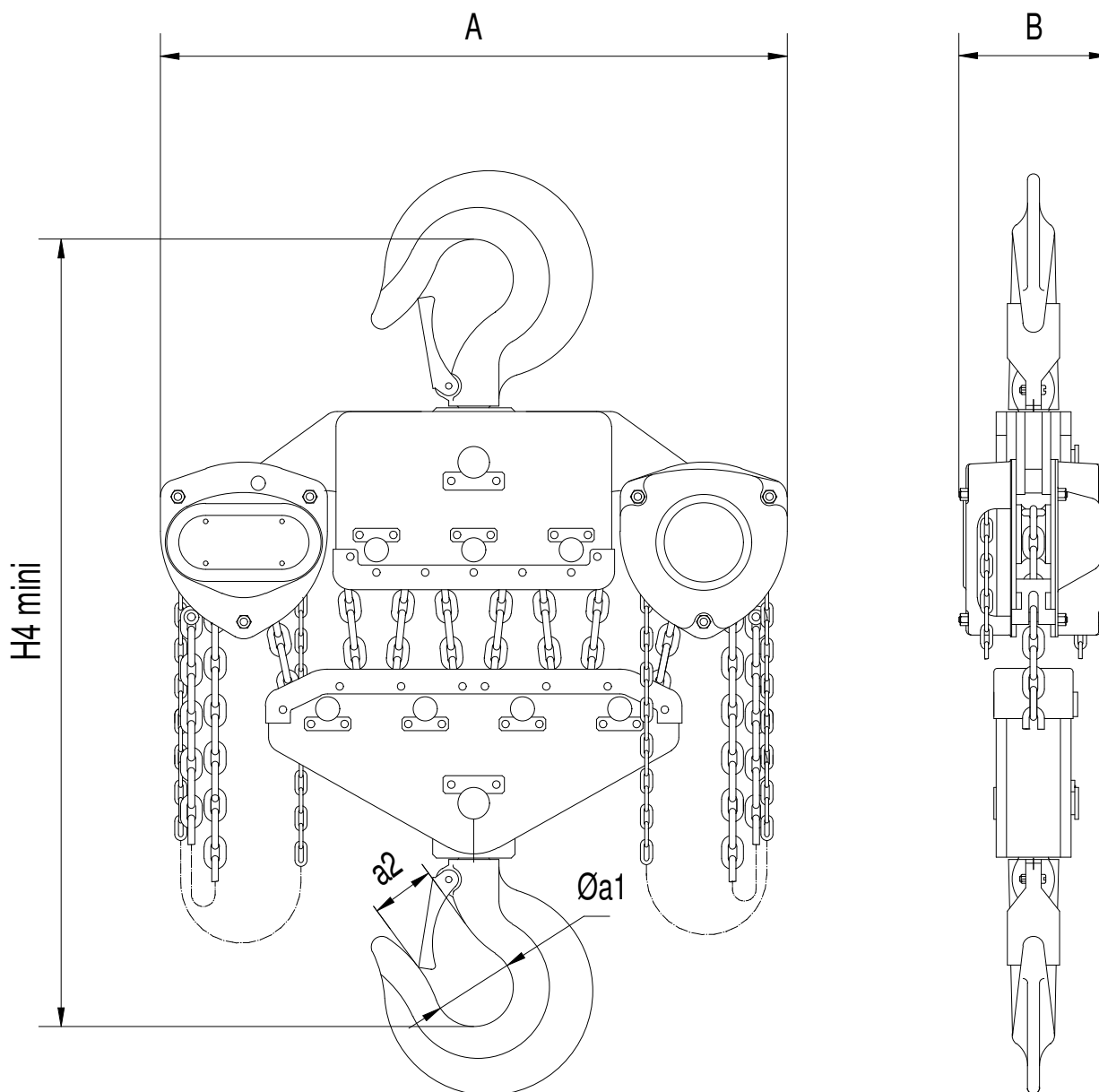


Palan manuel à chaîne 12,5T 16T 20T

Hand chain block 12,5T 16T 20T

Hand Kettenzug 12,5T 16T 20T



Capacity	A	B	Øa1	a2	H4 mini	Chain	Nb of falls	Max force on manoeuvring chain (Kg)	kg
12500 Kg	430	220	75	54	835	9 x 27	5	38.4	110
16000 Kg	718	200	95	71	900	9 x 27	6	38.7	135
20000 Kg	840	200	106	85	950	9 x 27	8	38.7	192