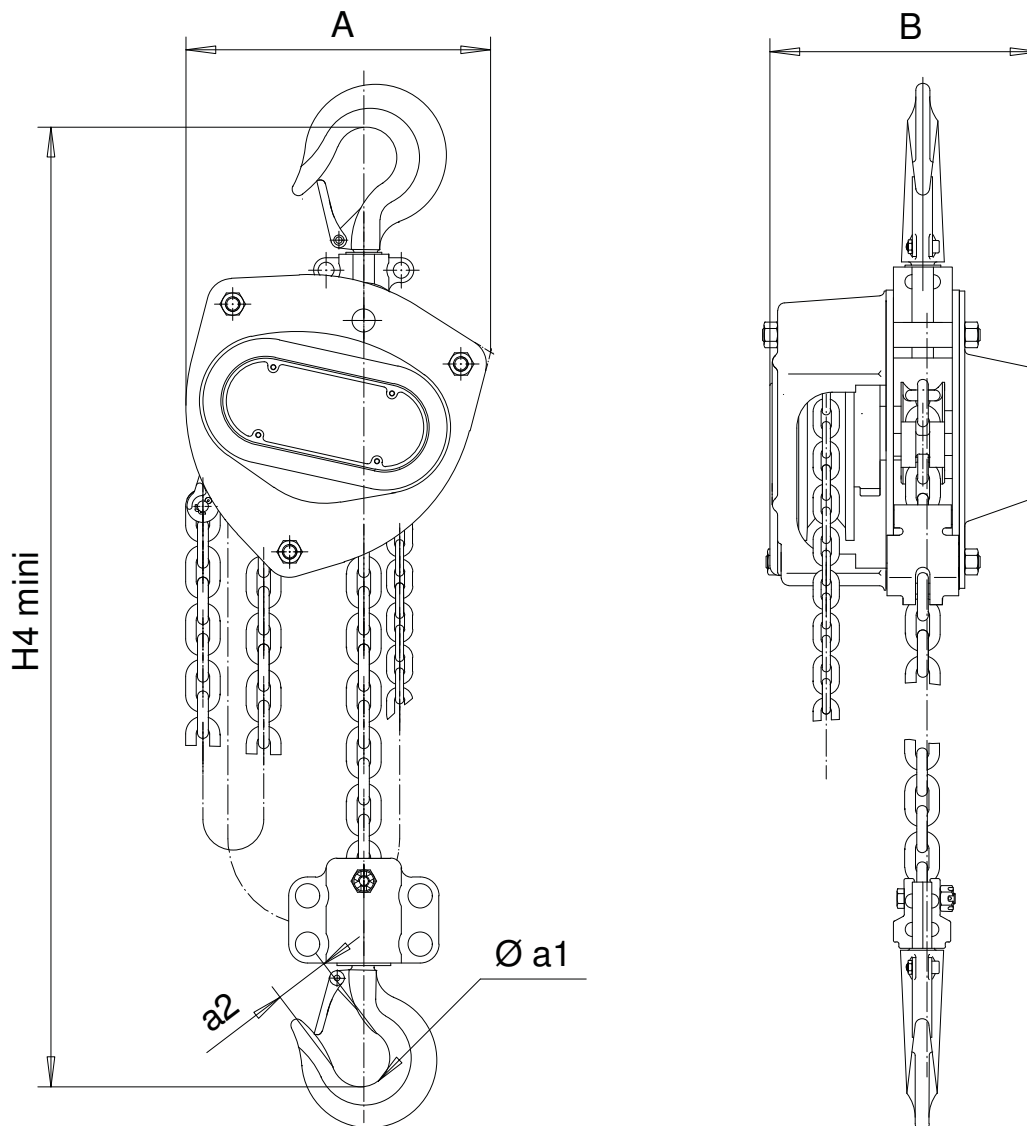


Palan manuel à chaîne 250 Kg à 3000 Kg (1 brin)

Hand chain block 250 Kg to 3000 Kg (1 fall)

Hand Kettenzug 250 Kg bis 3000 Kg (1-straengig)



Capacity	A	B	Øa1	a2	H4 mini	Chain	Nb of Falls	Max force on hand chain (Kg)	kg
250 Kg	121	114	31	21	280	4 x12	1	25	6.2
500 Kg	148	132	35	23	345	5 x15	1	35	11
1000 Kg	172	151	40	27	376	6 x18	1	25	12.5
1500 Kg	196	173	45	33	442	7.1 x 21	1	35	17.8
2000 Kg	210	175	50	35	470	8 x24	1	35	19.5
3000 Kg	255	205	55	39	548	10 x28	1	40	35