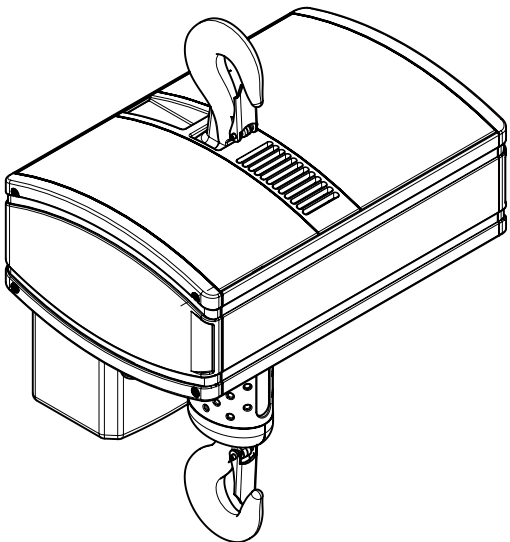
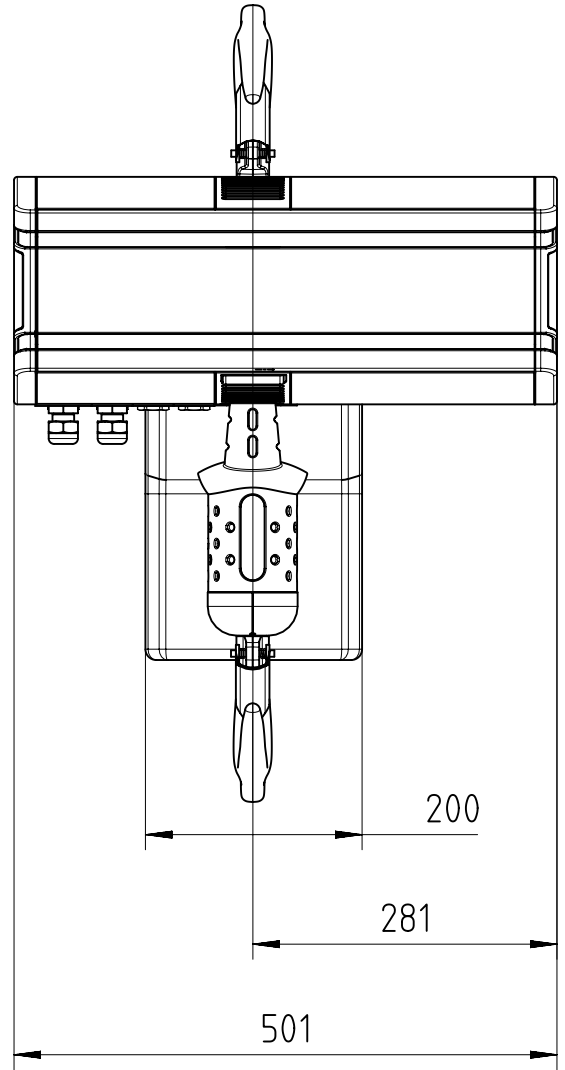
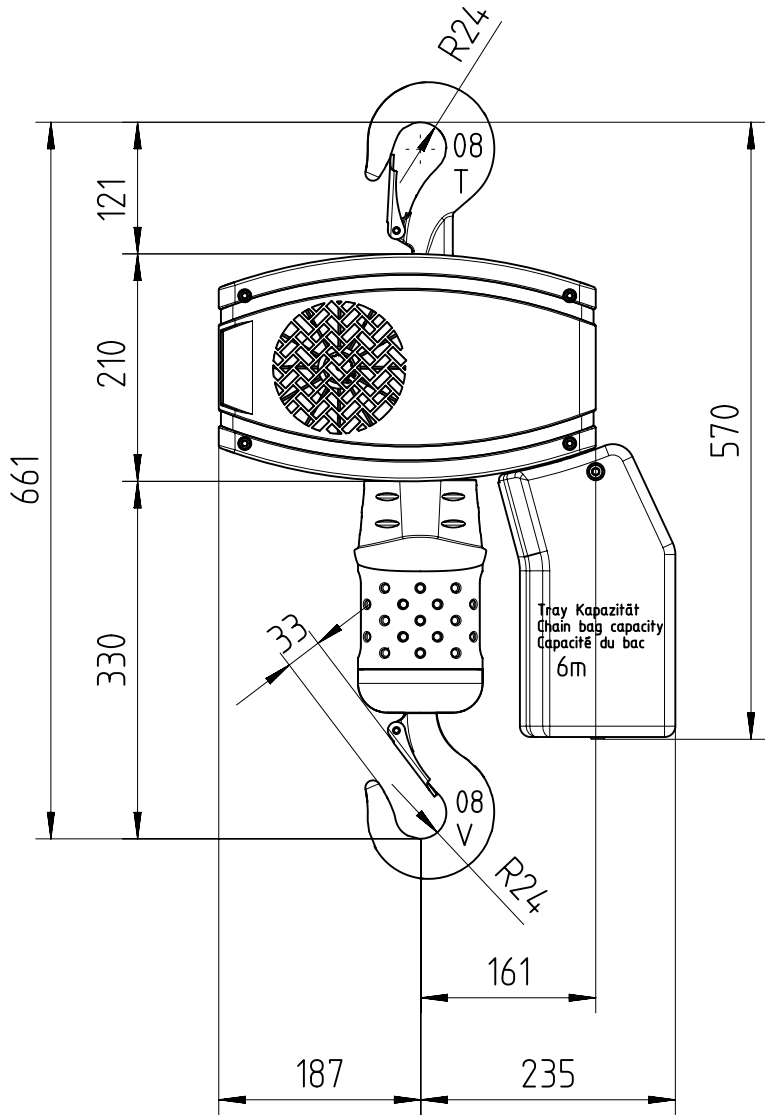


CC

MABBLAETTER
DIMENSIONS
ENCOMBREMENTS



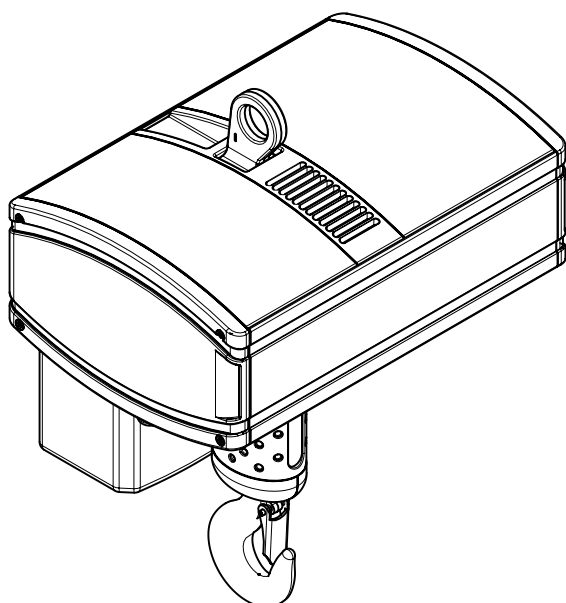
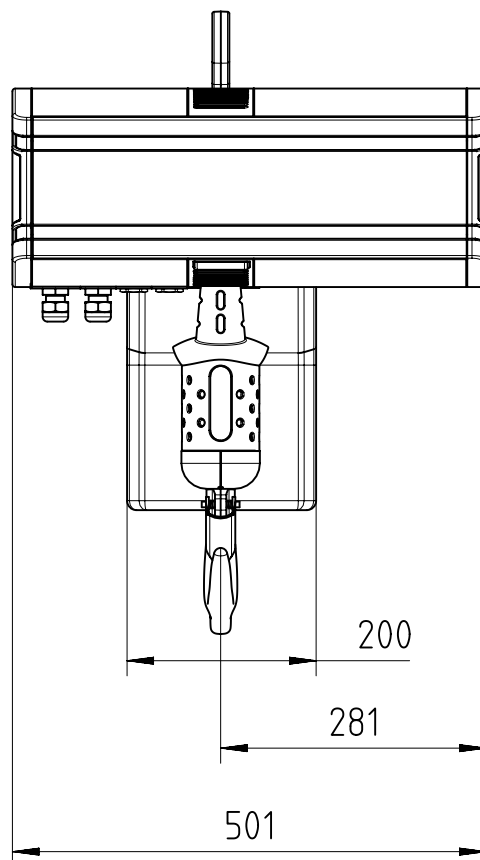
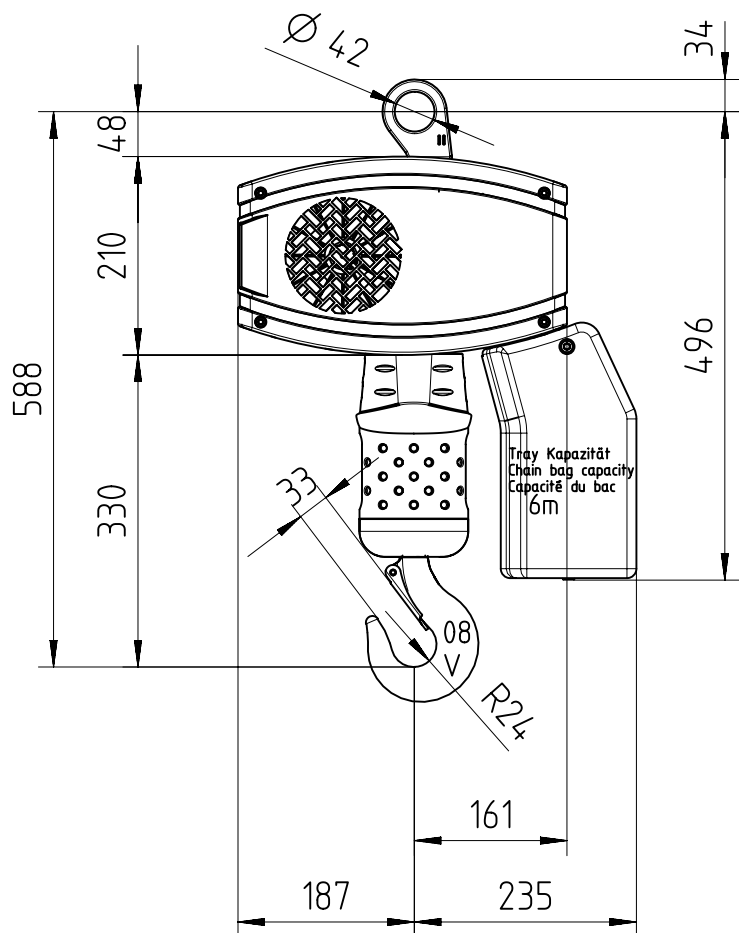
Ortsfest mit Hakenaufhängung - 2 stränge (Quer zur Kettenzugachse)
Hook suspended - 2 falls (perpendicular version)
Fixe suspendu par crochet - 2 brins (version perpendiculaire)



| | Ohne Kette Without chain Sans chaîne | Mit 3m Kette With 3m of chain Avec 3m de chaîne |
|----------------------------|--|---|
| Gewicht Weight Poids | | |

CC

Stationär Ösenaufhängung - 2 stränge (Quer zur Kettenzugachse)
Eye suspended - 2 falls (perpendicular version)
Fixe suspendu par oeillet - 2 brins (version perpendiculaire)



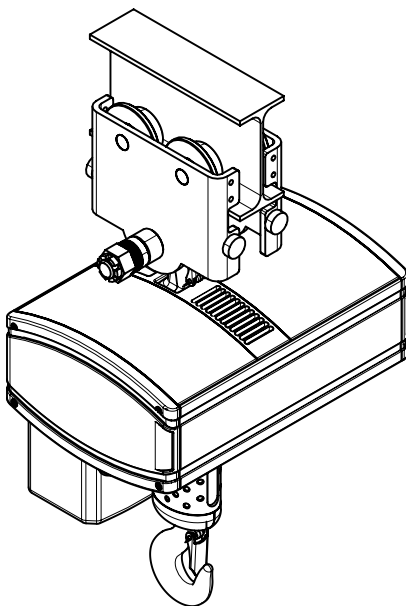
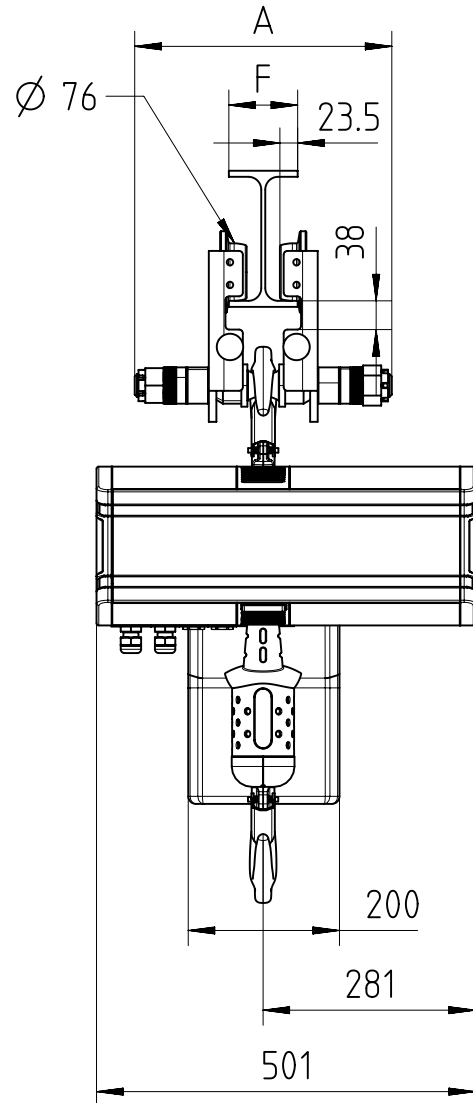
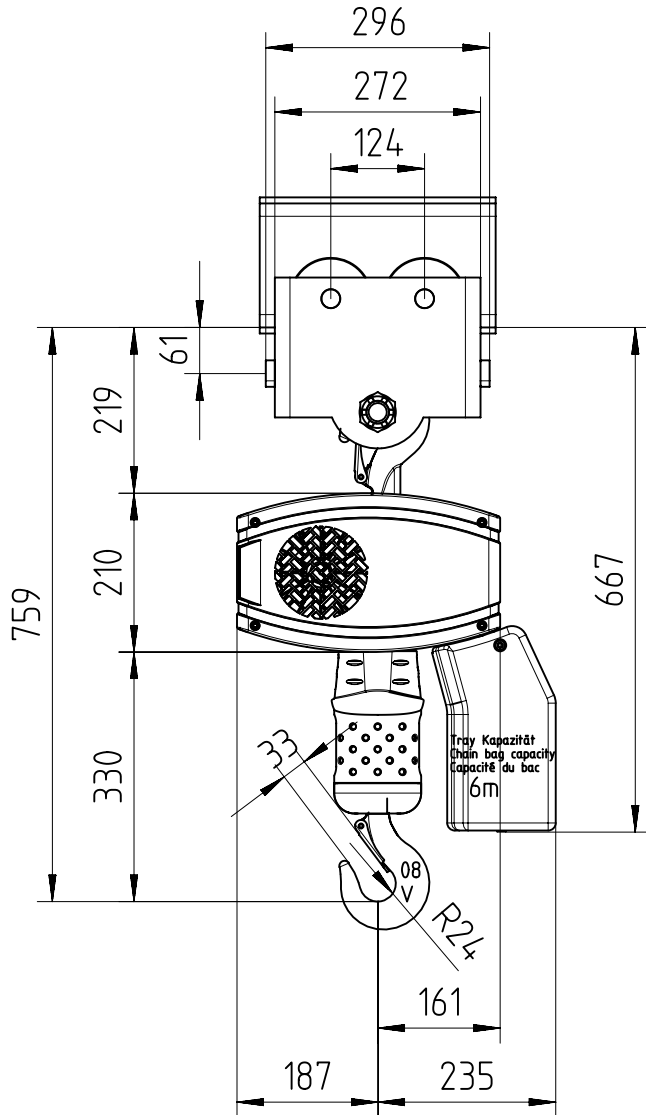
| | Ohne Kette Without chain Sans chaîne | Mit 3m Kette With 3m of chain Avec 3m de chaîne |
|----------------------------|--|---|
| Gewicht Weight Poids | | |

CC

MABLAETTER
DIMENSIONS
ENCOMBREMENTS



Mit Schiebefahrwerk FND 2000Kg - 2 stränge (Quer zur Kettzugachse)
Hooked to FND 2000Kg - 2 falls (perpendicular version)
Accroché à chariot manuel FND 2000Kg - 2 brins (version perpendiculaire)



| BEAM WIDTH | A |
|---------------|-----|
| 88 < F < 200 | 340 |
| 188 < F < 310 | 448 |

| | | |
|----------------------------|--|---|
| | Ohne Kette Without chain Sans chaîne | Mit 3m Kette With 3m of chain Avec 3m de chaîne |
| Gewicht Weight Poids | | |

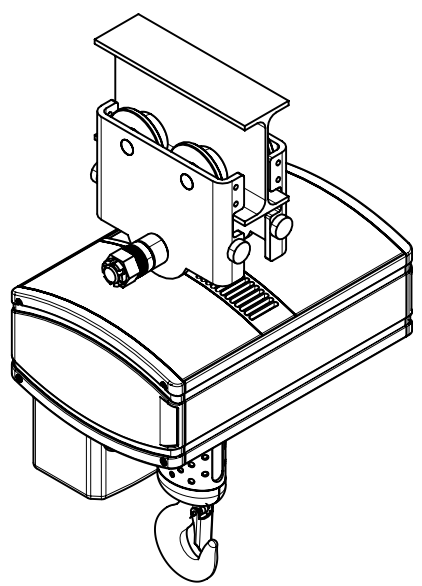
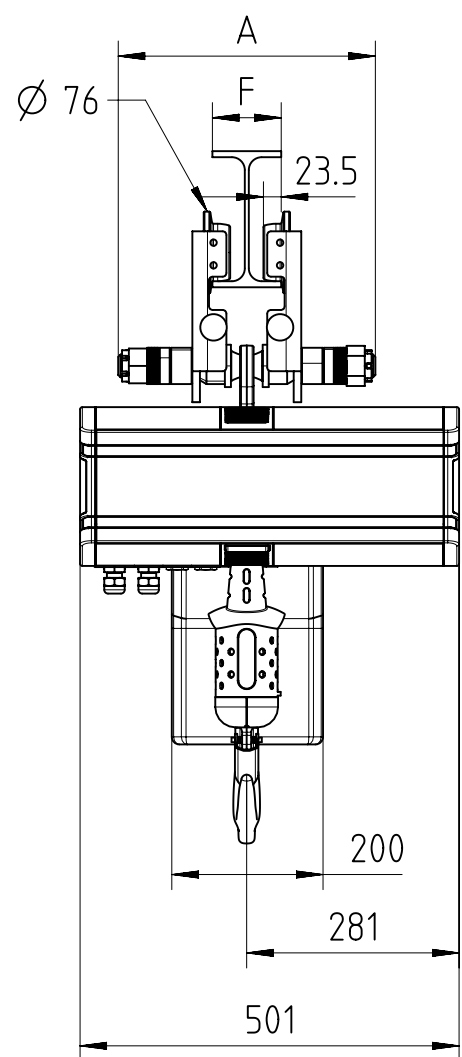
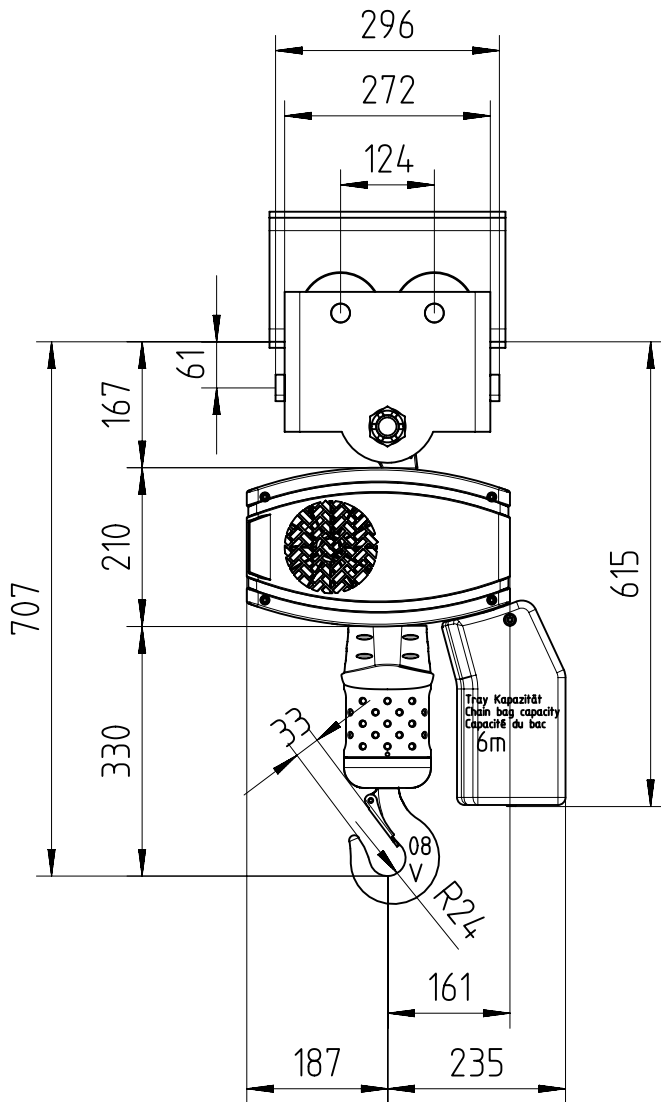
SWF behält sich das Recht auf Veränderung oder Richtigstellung der oben genannten Information ohne weitere Mitteilung vor.
SWF reserves the right to alter or amend the above information without notice.
SWF se réserve le droit de modifier sans préavis les caractéristiques de son matériel.
DISCLOSED WITHOUT PRIOR WRITTEN CONSENT OF THE COMPANY . ANY COPIES OF THIS DOCUMENT MADE BY ANY METHOD MUST ALSO INCLUDE A COPY OF THIS LEGEND.

CC

MAGBLÄTTER
DIMENSIONS
ENCOMBREMENTS

SWF
KRANTECHNIK

Ösenaufhängung mit Schiebefahrwerk FND 2000Kg - 2 stränge (Quer zur Kettenzugachse)
Fixed to push trolley FND 2000Kg - 2 falls (perpendicular version)
Accouplé à chariot manuel FND 2000Kg - 2 brins (version perpendiculaire)



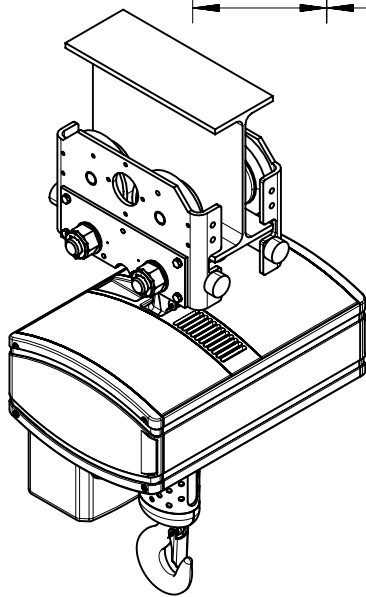
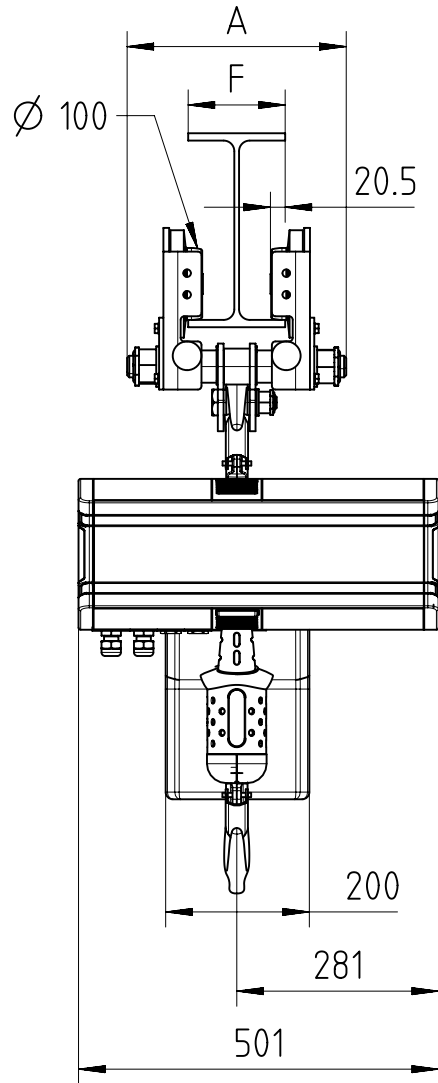
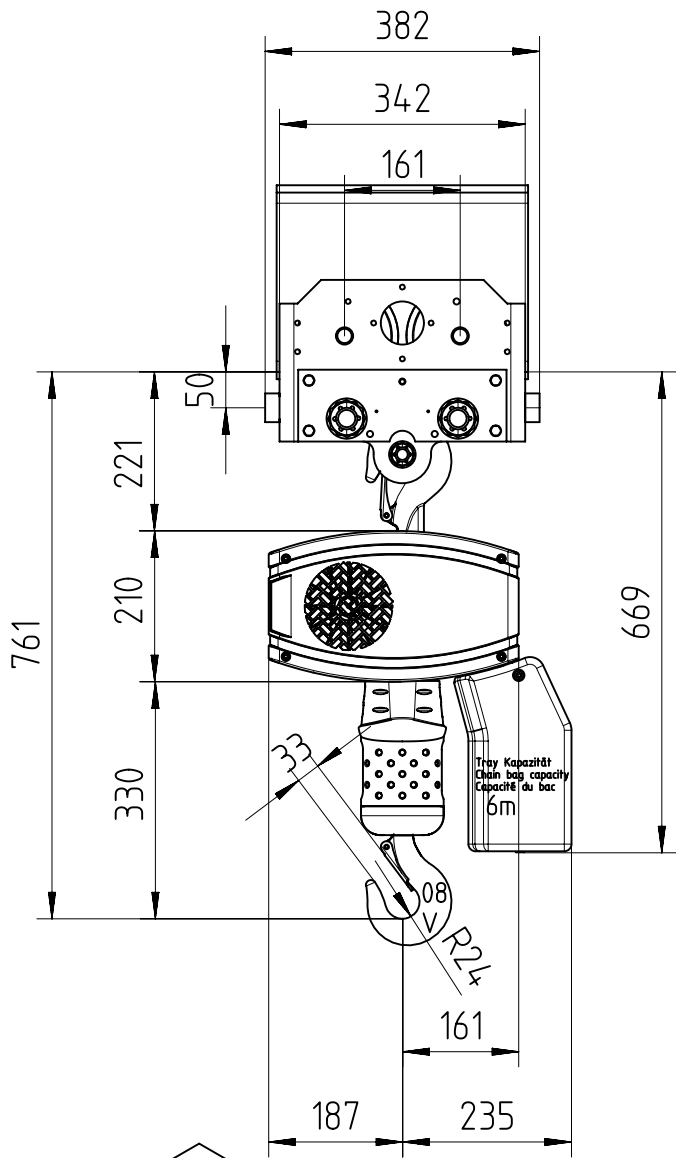
| | |
|---------------|-----|
| BEAM WIDTH | A |
| 88 < F < 200 | 340 |
| 188 < F < 310 | 448 |

| | | |
|----------------------------|--|---|
| | Ohne Kette Without chain Sans chaîne | Mit 6m Kette With 6m of chain Avec 6m de chaîne |
| Gewicht Weight Poids | | |

SWF reserves the right to alter or amend the above information without notice.
SWF behält sich das Recht auf Veränderung oder Richtigstellung der oben genannten Information ohne weitere Mitteilung vor.
SWF se réserve le droit de modifier sans préavis les caractéristiques de son matériel.
DISCLOSED WITHOUT PRIOR WRITTEN CONSENT OF THE COMPANY . ANY COPIES OF THIS DOCUMENT MADE BY ANY METHOD MUST ALSO INCLUDE A COPY OF THIS LEGEND.

CC

Mit Schiebefahrwerk FND 3000Kg - 2 strange (Quer zur Kettenzugachse)
Hooked to FND 3000Kg - 2 falls (perpendicular version)
Accroché à chariot manuel FND 3000Kg - 2 brins (version perpendiculaire)

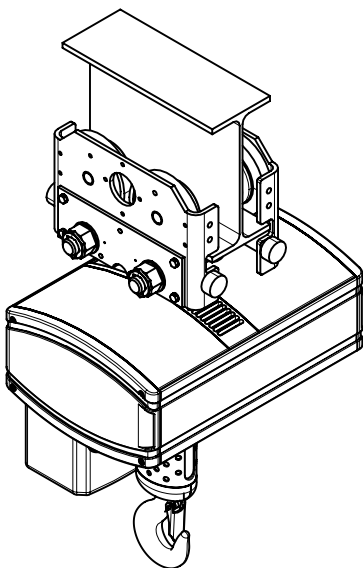
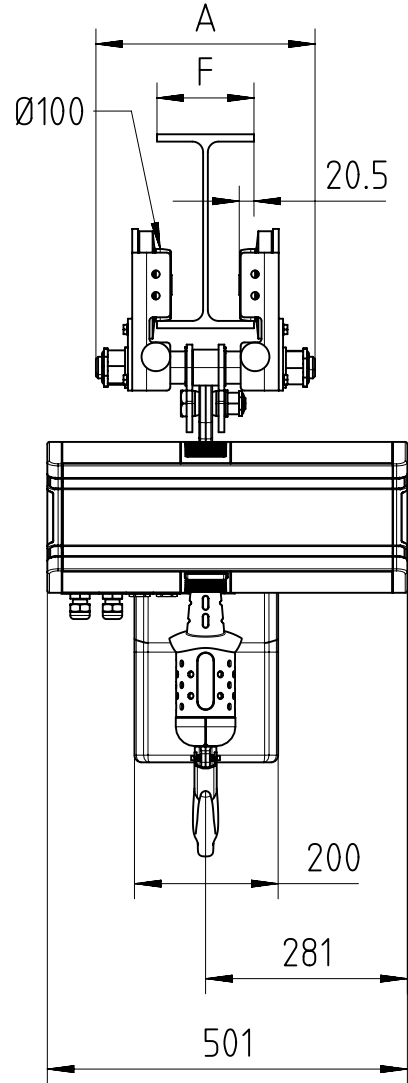
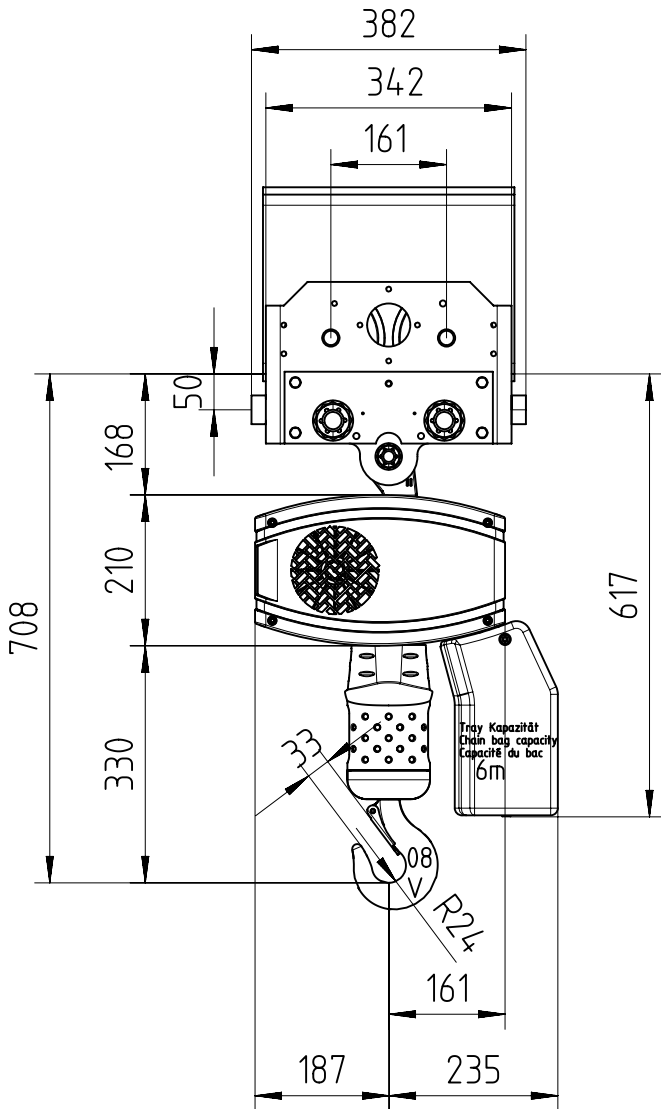


| BEAM WIDTH | A |
|---------------|-----|
| 100 < F < 202 | 362 |
| 188 < F < 310 | 470 |

| | | |
|----------------------------|--|---|
| | Ohne Kette Without chain Sans chaîne | Mit 3m Kette With 3m of chain Avec 3m de chaîne |
| Gewicht Weight Poids | | |

CC

Ösenaufhängung mit Schiebefahrwerk KPT 3000Kg - 2 stränge (Quer zur Kettenzugachse)
Fixed to push trolley KPT 3000Kg - 2 falls (perpendicular version)
Accouplé à chariot manuel KPT 3000Kg - 2 brins (version perpendiculaire)



| BEAM WIDTH | A |
|---------------|-----|
| 100 < F < 202 | 362 |
| 188 < F < 310 | 470 |

| | Ohne Kette Without chain Sans chaîne | Mit 3m Kette With 3m of chain Avec 3m de chaîne |
|----------------------------|--|---|
| Gewicht Weight Poids | | |

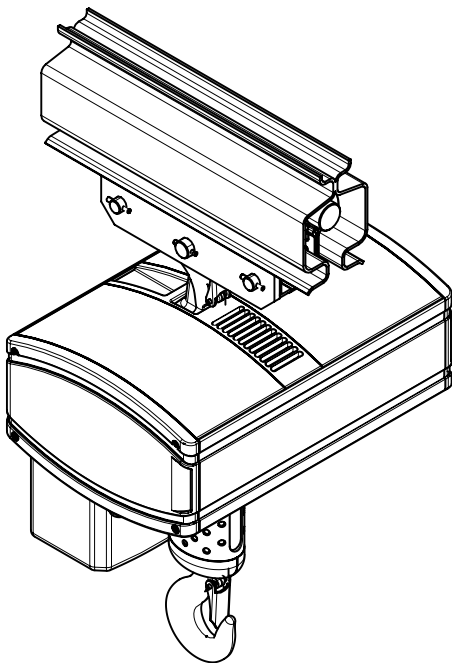
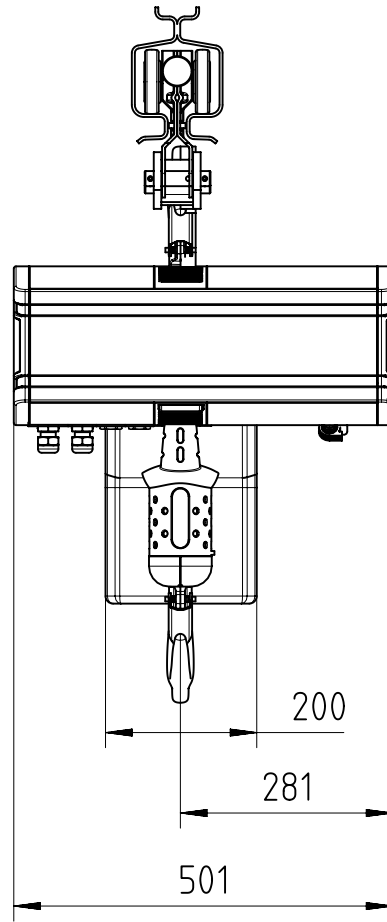
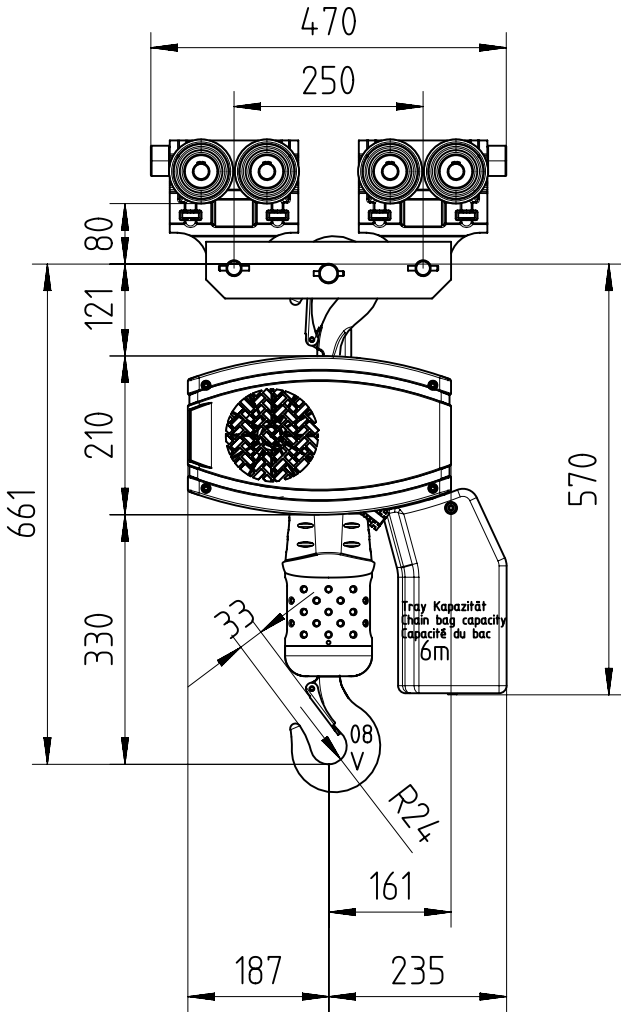
CC

MABLAETTER
DIMENSIONS
ENCOMBREMENTS



Mit Schiebefahrwerk PM SYSTEM - 2 stränge (Quer zur Kettzugachse)
Hooked to manual push trolley with PM SYETEM - 2 falls (perpendicular version)
Accouplé à chariot manuel PM SYSTEM - 2 brins (version perpendiculaire)

UKA30 - UKA40 MAX 2000Kg



| | Ohne Kette Without chain Sans chaîne | Mit 6m Kette With 6m of chain Avec 6m de chaîne |
|----------------------------|--|---|
| Gewicht Weight Poids | | |

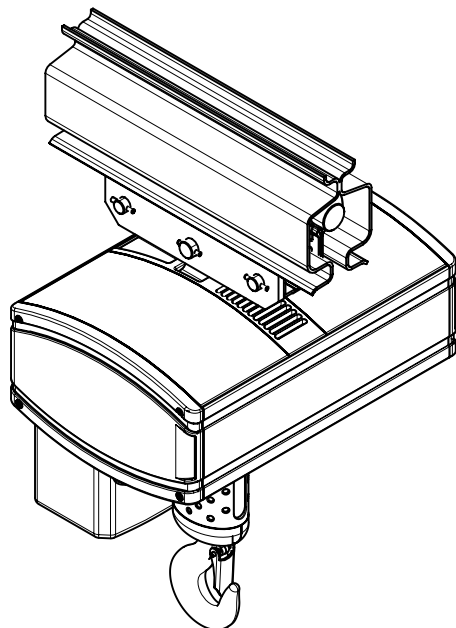
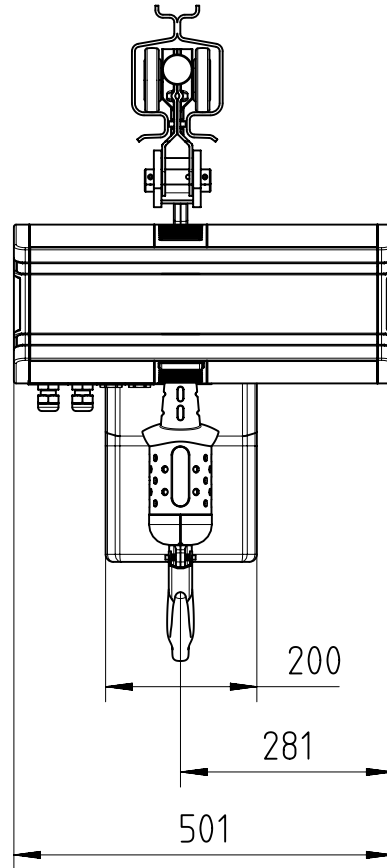
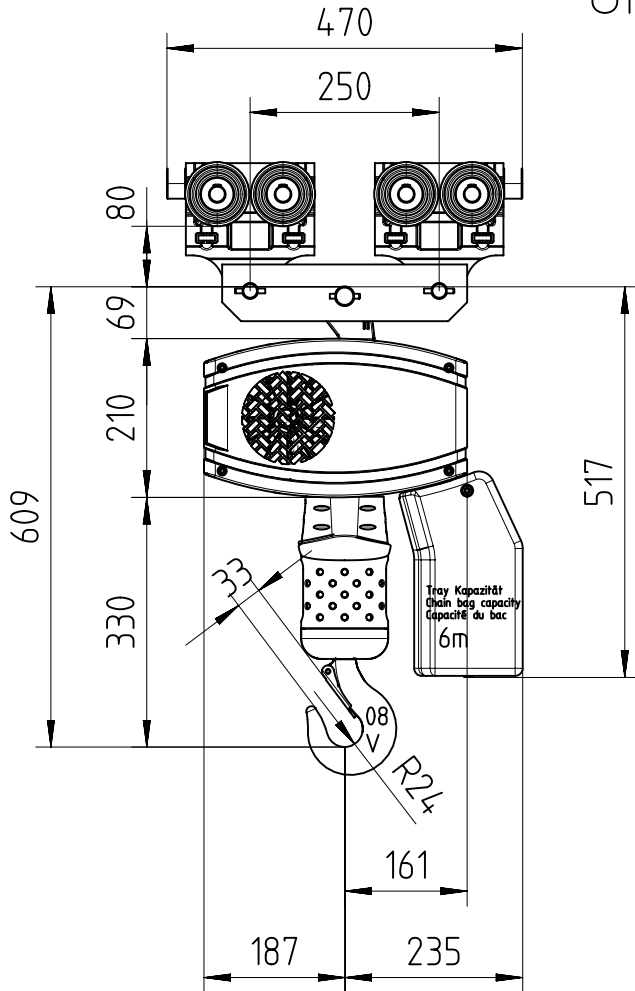
CC

MABBLAETTER
DIMENSIONS
ENCOMBREMENTS



Ösenaufhängung mit PM SYSTEM Schiebefahrwerk - 2 stränge (Quer zur Kettenzugachse)
Fixed to manual push trolley with PM SYSTEM - 2 falls (perpendicular version)
Accouplé à chariot manuel PM SYSTEM - 2 brins (version perpendiculaire)

UKA30 - UKA40 MAX 2000Kg



| | Ohne Kette Without chain Sans chaîne | Mit 6m Kette With 6m of chain Avec 6m de chaîne |
|----------------------------|--|---|
| Gewicht Weight Poids | | |

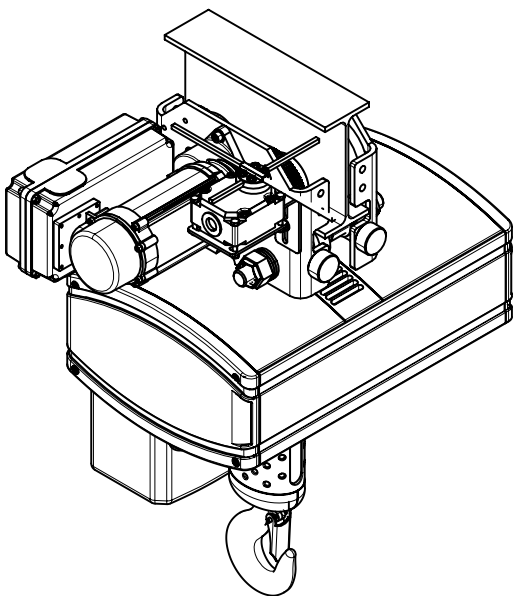
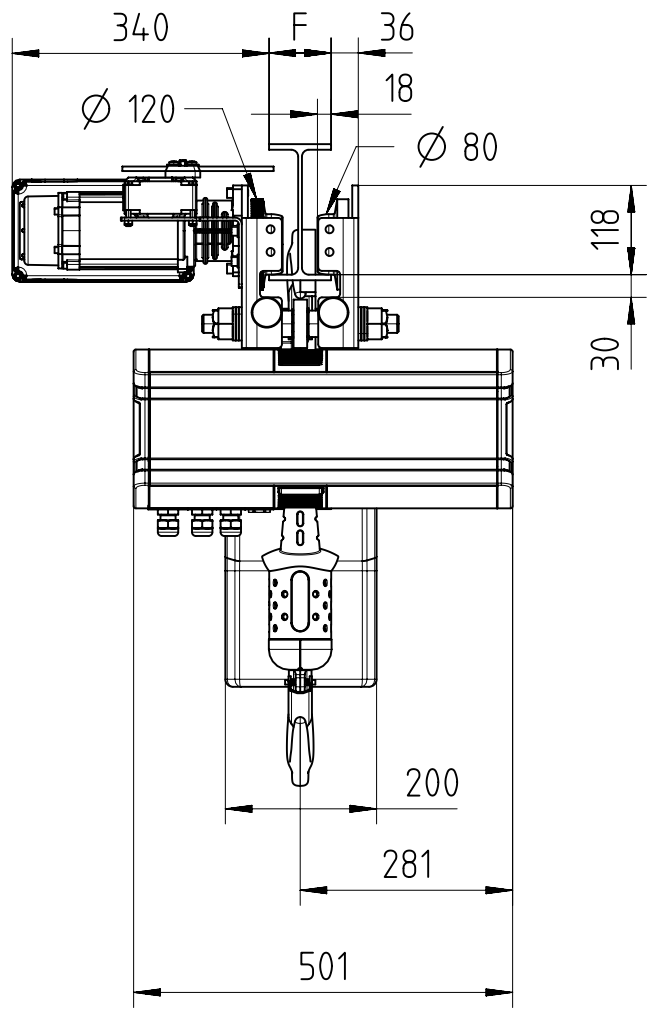
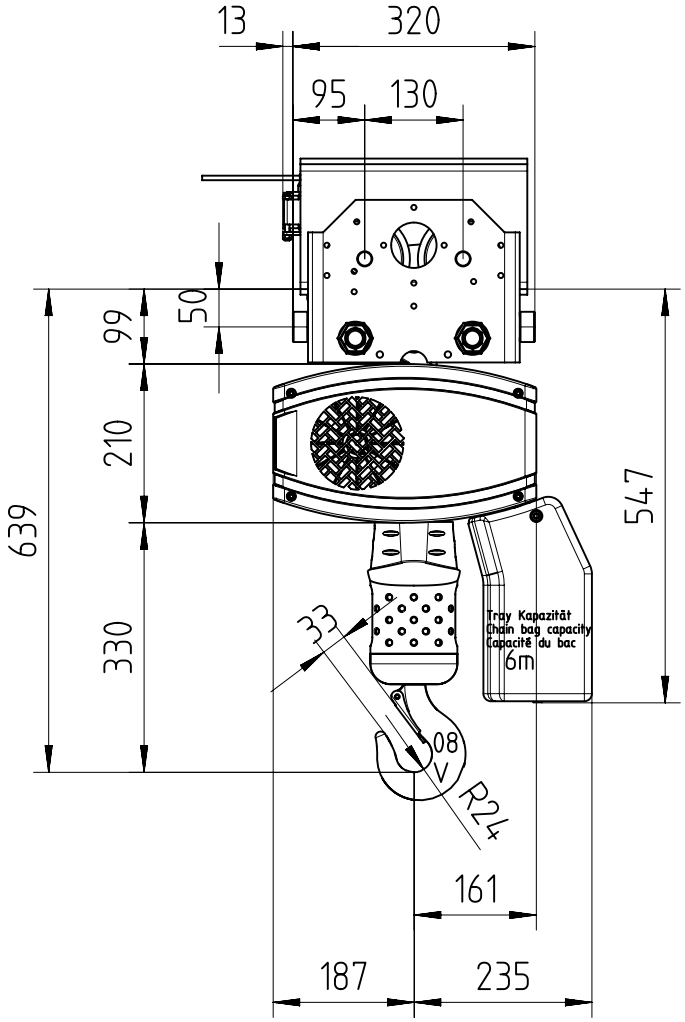
SWF behält sich das Recht auf Veränderung oder Richtigstellung der oben genannten Information ohne weitere Mitteilung vor.
SWF reserves the right to alter or amend the above information without notice.
SWF se réserve le droit de modifier sans préavis les caractéristiques de son matériel.
DISCLOSED WITHOUT PRIOR WRITTEN CONSENT OF THE COMPANY. ANY COPIES OF THIS DOCUMENT MADE BY ANY METHOD MUST ALSO INCLUDE A COPY OF THIS LEGEND.

CC

MABLAETTER
DIMENSIONS
ENCOMBREMENTS

SWF
KRANTECHNIK

Mit Motorfahrwerk FNU max 2000Kg 2 strange (Quer zur Kettenzugachse)
Fixed to normal electric travel trolley FNU max 2000Kg 2 falls (perpendicular version)
Accouplé à chariot à direction électrique FNU max 2000Kg 2 brins (version perpendiculaire)



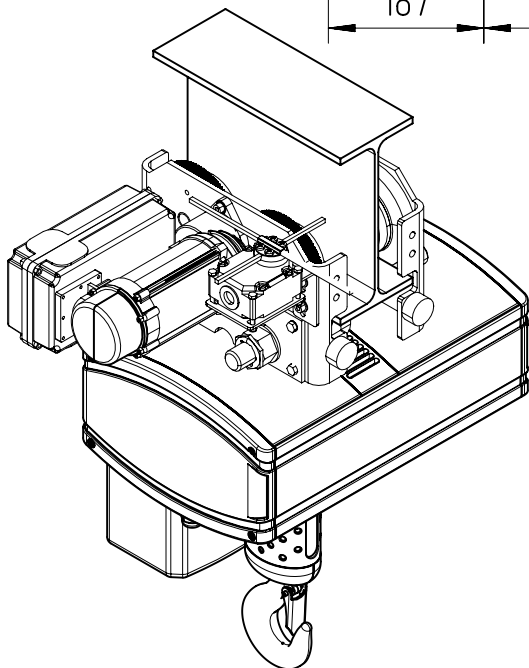
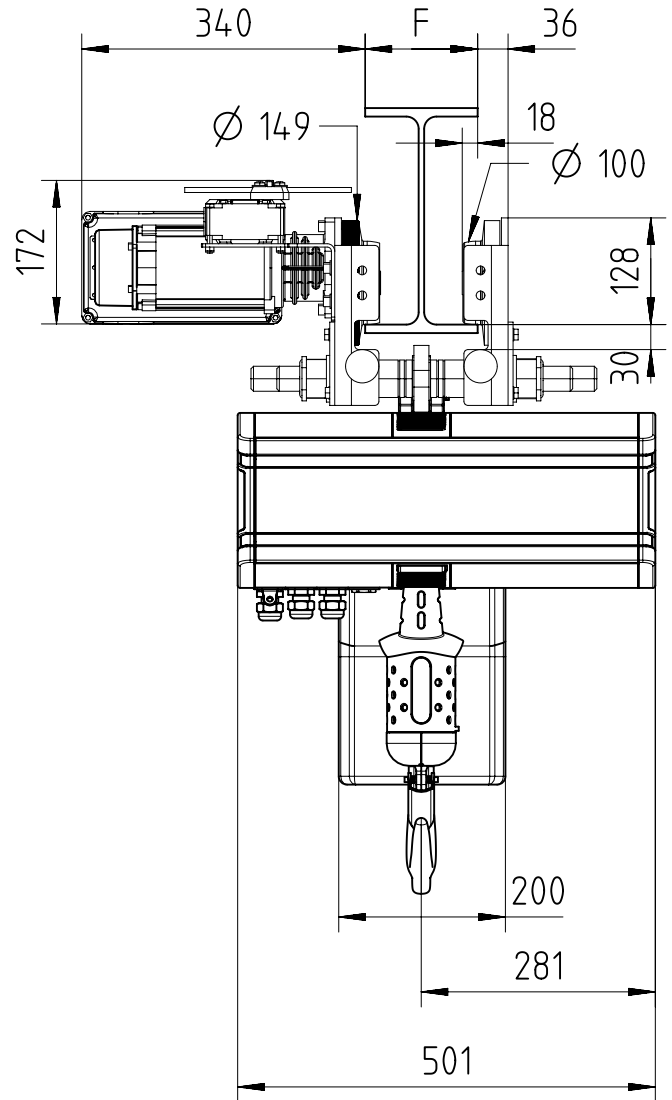
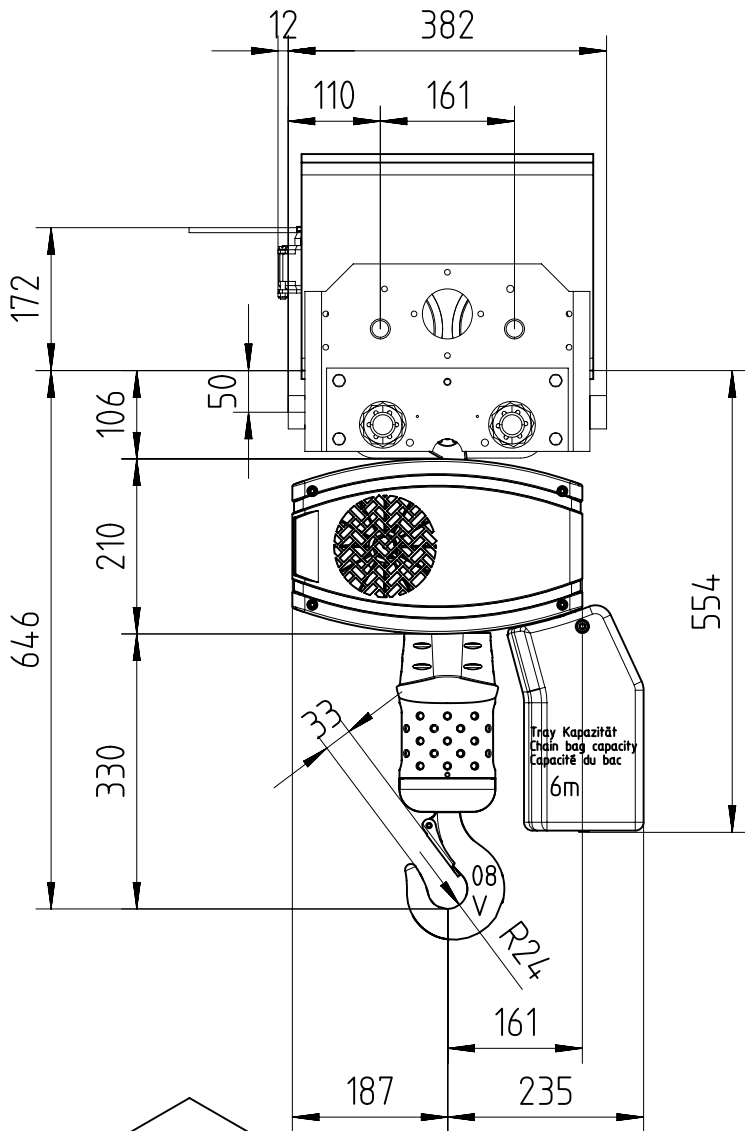
$$55 < F < 310$$

| | | |
|----------------------------|--|---|
| | Ohne Kette Without chain Sans chaîne | Mit 3m Kette With 3m of chain Avec 3m de chaîne |
| Gewicht Weight Poids | | |

SWF behält sich das Recht auf Veränderung oder Richtigstellung der oben genannten Information ohne weitere Mitteilung vor.
SWF reserves the right to alter or amend the above information without notice.
SWF se réserve le droit de modifier sans préavis les caractéristiques de son matériel.
DISCLOSED WITHOUT PRIOR WRITTEN CONSENT OF THE COMPANY . ANY COPIES OF THIS DOCUMENT MADE BY ANY METHOD MUST ALSO INCLUDE A COPY OF THIS LEGEND.

CC

Mit Motorfahrwerk FNU max 3200 Kg - 2 stränge (Quer zur Kettenzugachse)
Fixed to electric travel trolley FNU max 3200 Kg - 2 falls (perpendicular version)
Accouplé à chariot à direction électrique FNU max 3200 Kg - 2 brins (version perpendiculaire)



$$82 < F < 310$$

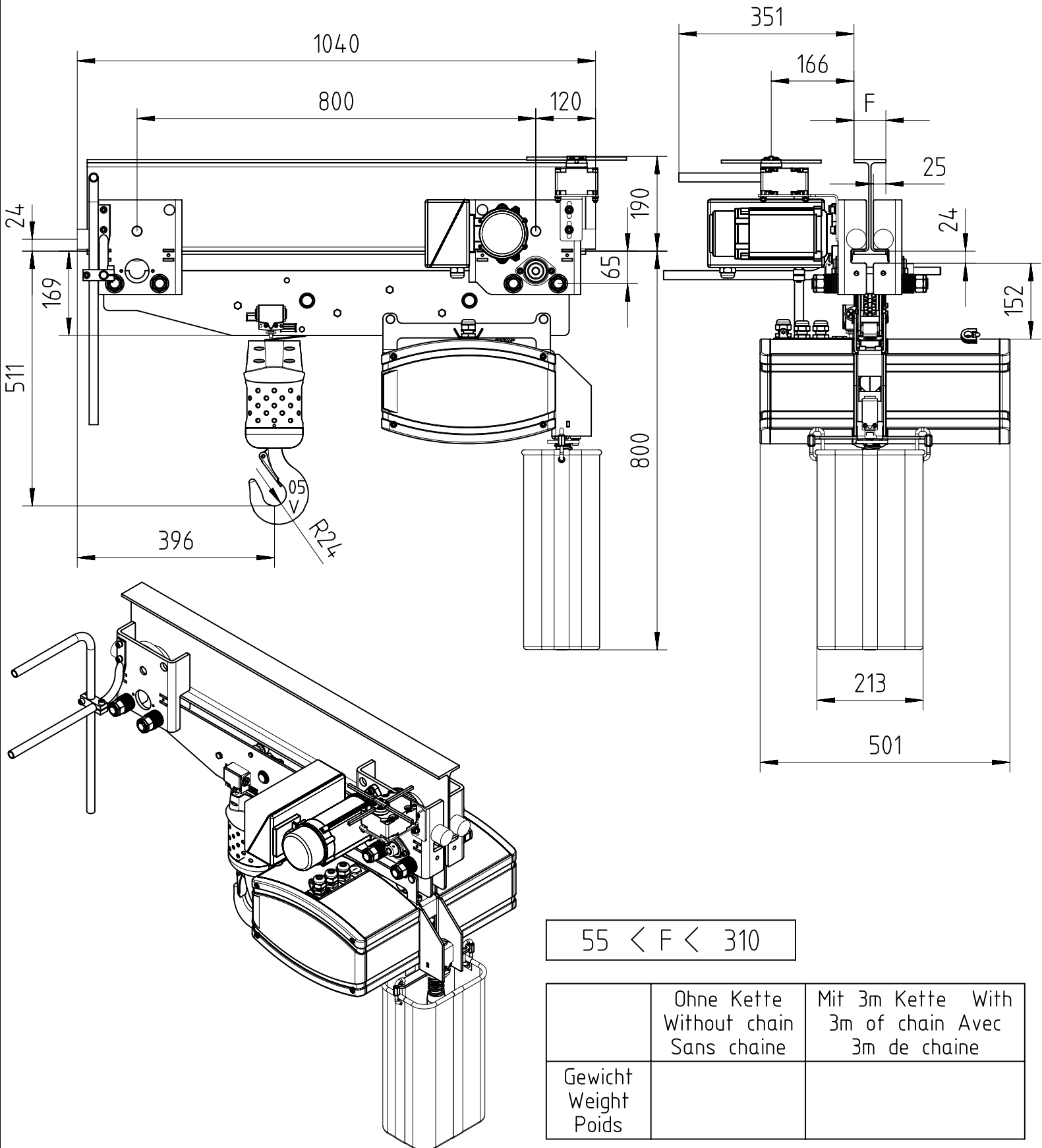
| | Ohne Kette Without chain Sans chaîne | Mit 3m Kette With 3m of chain Avec 3m de chaîne |
|----------------------------|--|---|
| Gewicht Poids Weight | | |

CC

MAßBLÄTTER
DIMENSIONS
ENCOMBREMENTS



Mit Motorfahrwerk - 2 stränge (Kurze Bauhöhe - Kurzer Radstand)
With electric travel trolley - 2 falls (short headroom - short overreach)
Chariot électrique - 2 brins (hauteur perdue réduite - déport court)



$$55 < F < 310$$

| | Ohne Kette Without chain Sans chaîne | Mit 3m Kette With 3m of chain Avec 3m de chaîne |
|----------------------------|--|---|
| Gewicht Weight Poids | | |

SWF behält sich das Recht auf Veränderung oder Richtigstellung der oben genannten Information ohne weitere Mitteilung vor.
SWF reserves the right to alter or amend the above information without notice.
SWF se réserve le droit de modifier sans préavis les caractéristiques de son matériel.
DISCLOSED WITHOUT PRIOR WRITTEN CONSENT OF THE COMPANY . ANY COPIES OF THIS DOCUMENT MADE BY ANY METHOD MUST ALSO INCLUDE A COPY OF THIS LEGEND.