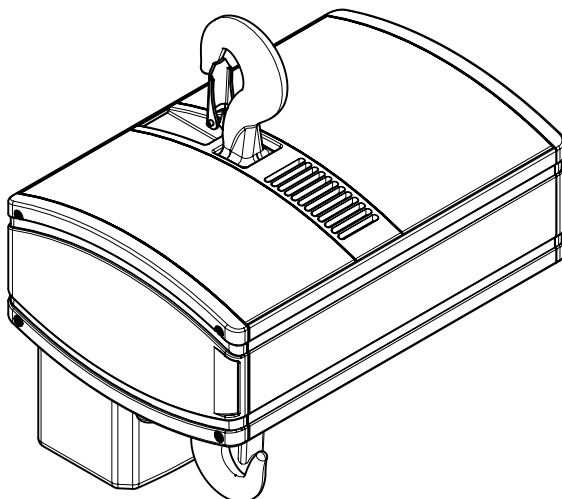
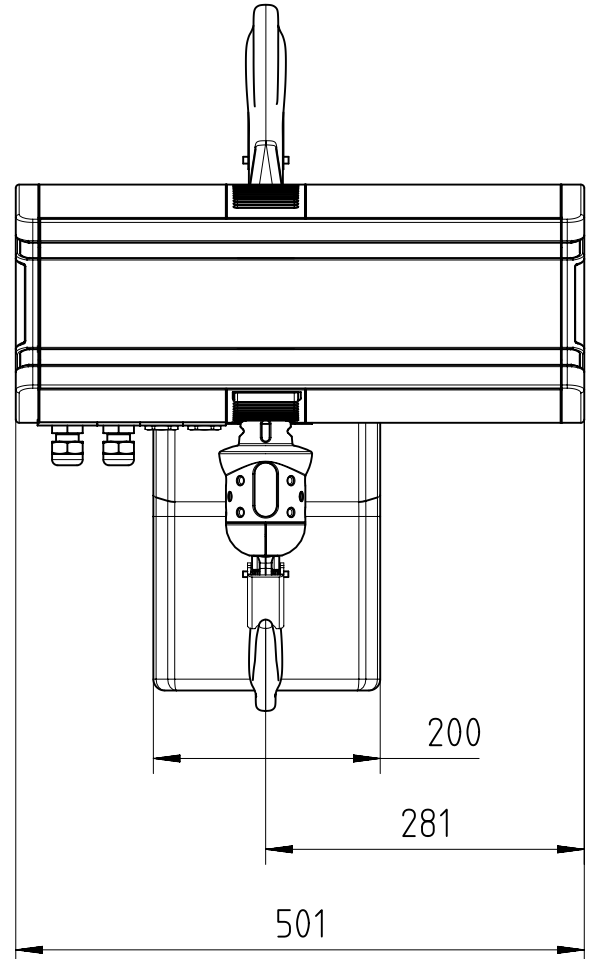
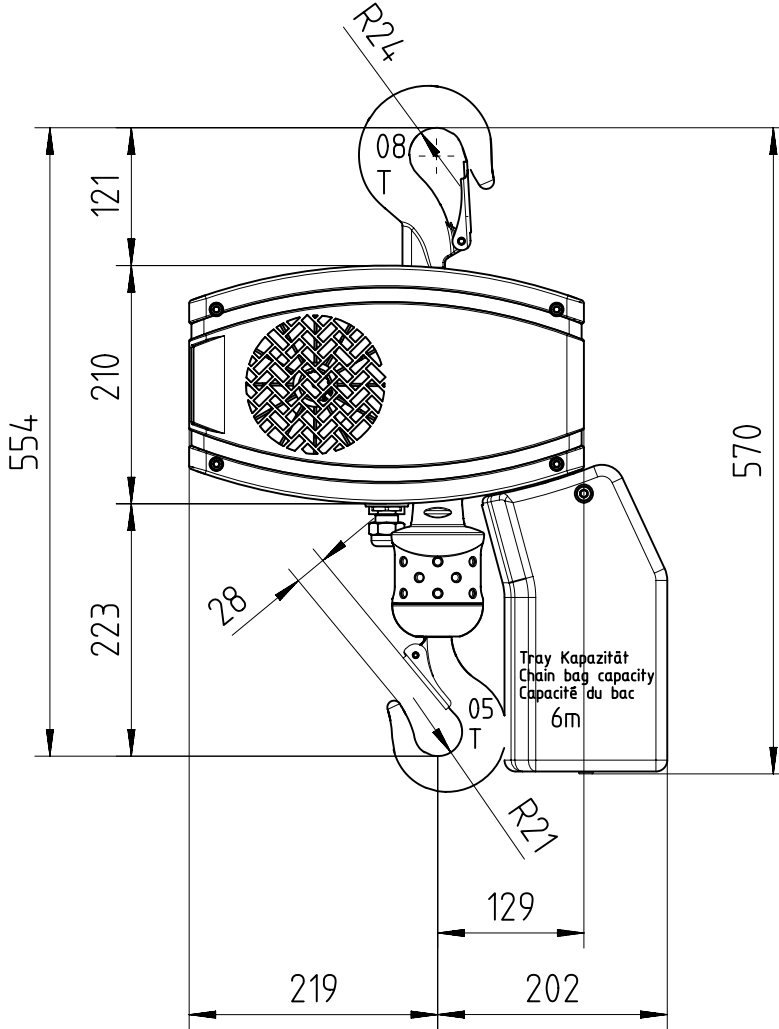


CC

MABLAETTER
DIMENSIONS
ENCOMBREMENTS



Ortsfest mit Hakenaufhängung (Quer zur Kettenzugachse)
Hook suspended (perpendicular version)
Fixe suspendu par crochet (version perpendiculaire)



| | | |
|----------------------------|--|---|
| | Ohne Kette Without chain Sans chaîne | Mit 3m Kette With 3m of chain Avec 3m de chaîne |
| Gewicht Weight Poids | | |

SWF behält sich das Recht auf Veränderung oder Richtigstellung der oben genannten Information ohne weitere Mitteilung vor.

SWF reserves the right to alter or amend the above information without notice.

SWF se réserve le droit de modifier sans préavis les caractéristiques de son matériel.

DISCLOSED WITHOUT PRIOR WRITTEN CONSENT OF THE COMPANY . ANY COPIES OF THIS DOCUMENT MADE BY ANY METHOD MUST ALSO INCLUDE A COPY OF THIS LEGEND.

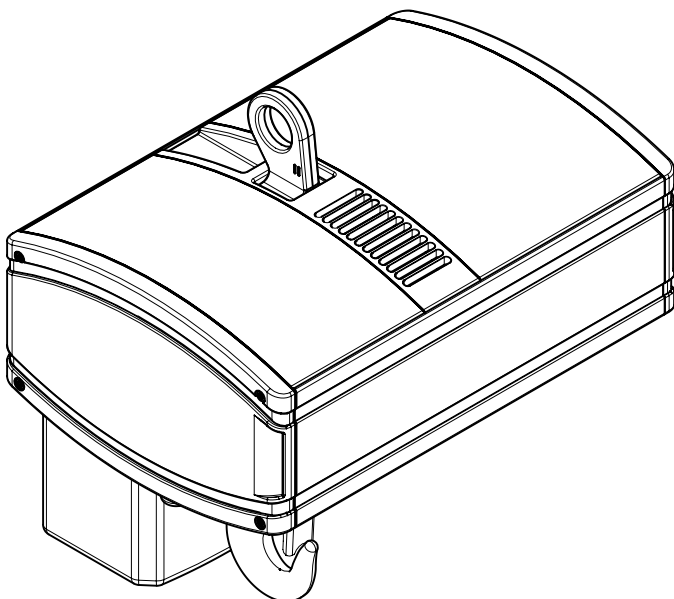
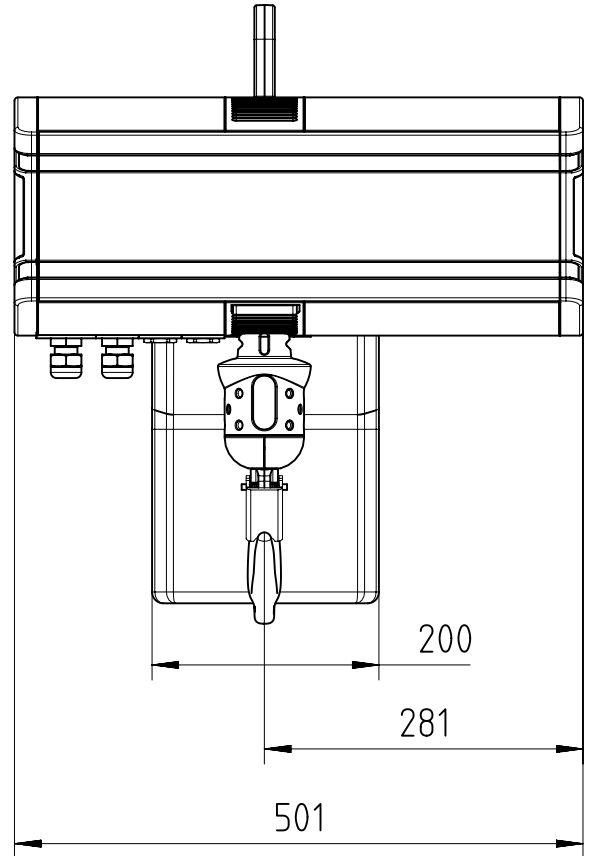
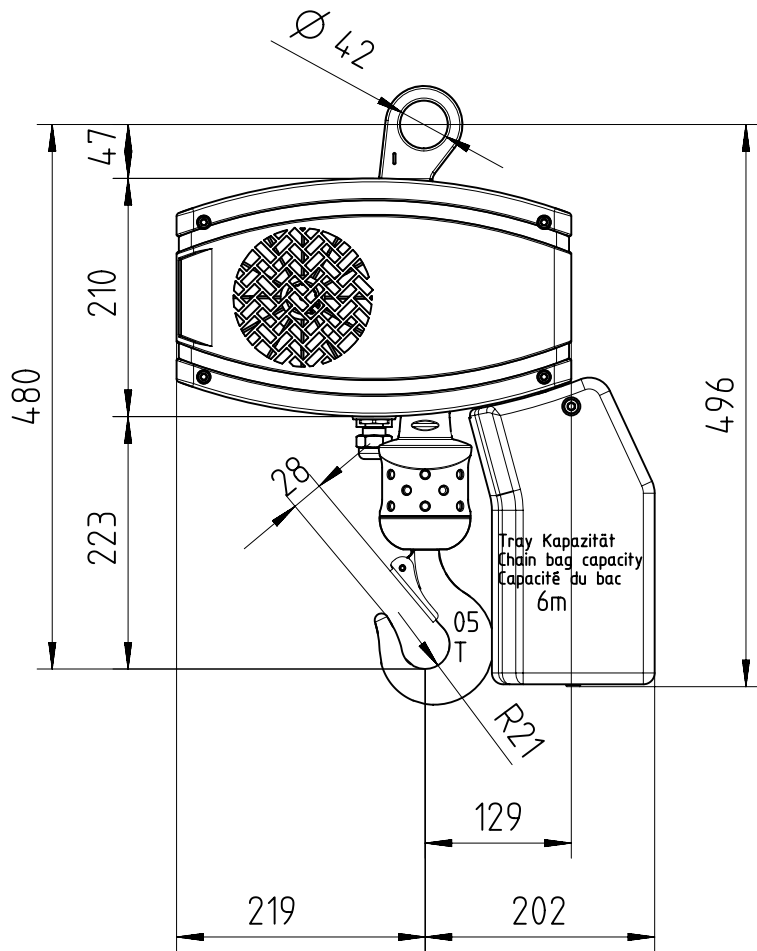
53105391
D166398-A
15/10/2012

CC

MABBLAETTER
DIMENSIONS
ENCOMBREMENTS



Stationär Ösenaufhängung (Quer zur Kettenzugachse)
Eye suspended (perpendicular version)
Fixe suspendu par oeillet (version perpendiculaire)



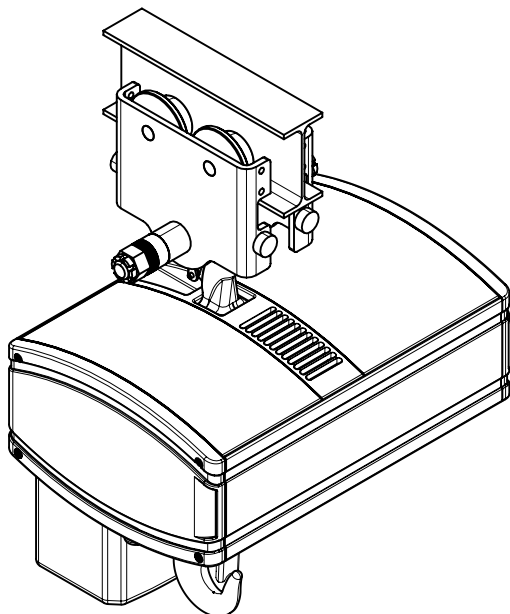
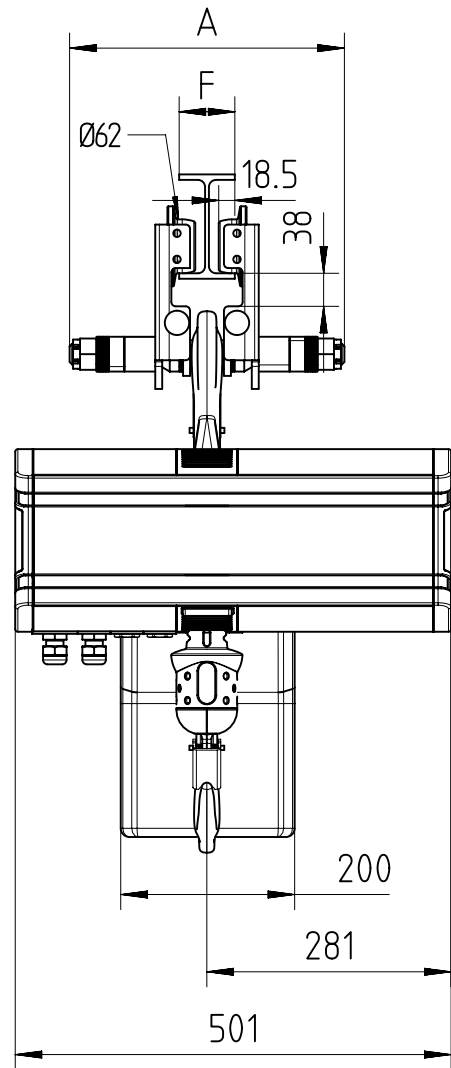
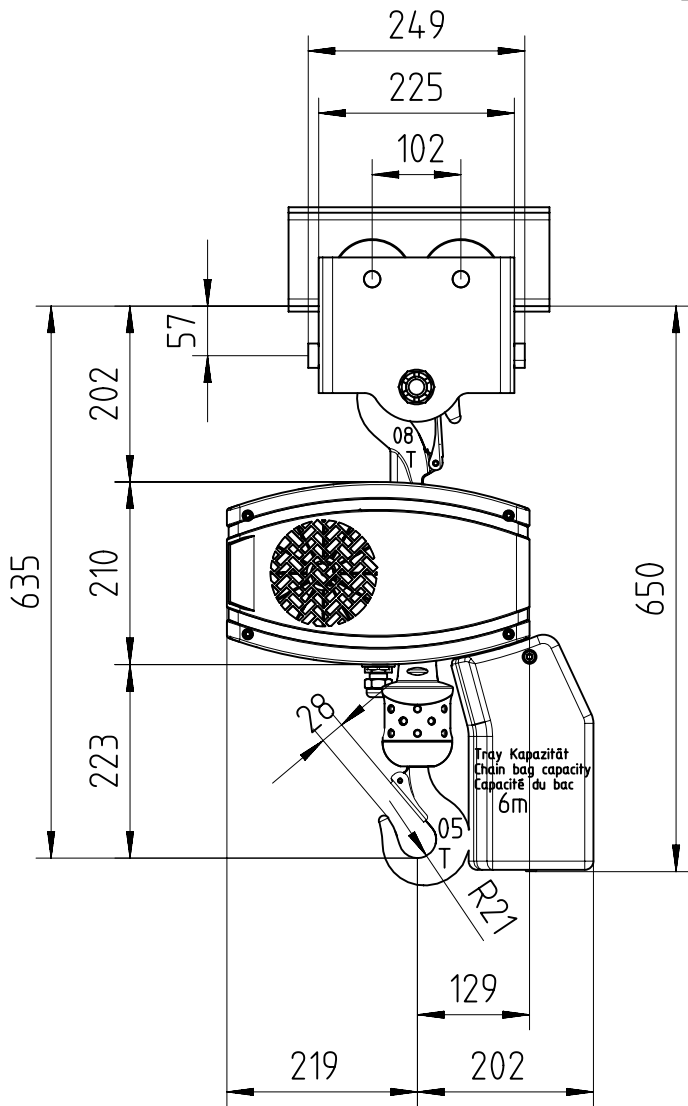
| | | |
|----------------------------|--|---|
| | Ohne Kette Without chain Sans chaîne | Mit 3m Kette With 3m of chain Avec 3m de chaîne |
| Gewicht Weight Poids | | |

CC

MABBLAETTER
DIMENSIONS
ENCOMBREMENTS



Mit Schiebefahrwerk FND 1000Kg (Quer zur Kettenzugachse)
Hooked to FND 1000Kg (perpendicular version)
Accroché à chariot manuel FND 1000Kg (version perpendiculaire)



| | |
|---------------|-----|
| BEAM WIDTH | A |
| 65 < F < 200 | 322 |
| 200 < F < 310 | 430 |

| | | |
|----------------------------|--|---|
| | Ohne Kette Without chain Sans chaîne | Mit 3m Kette With 3m of chain Avec 3m de chaîne |
| Gewicht Weight Poids | | |

SWF behält sich das Recht auf Veränderung oder Richtigstellung der oben genannten Information ohne weitere Mitteilung vor.

SWF reserves the right to alter or amend the above information without notice.

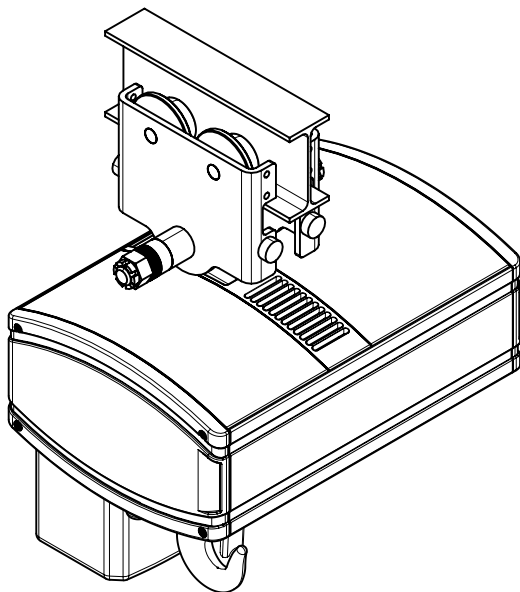
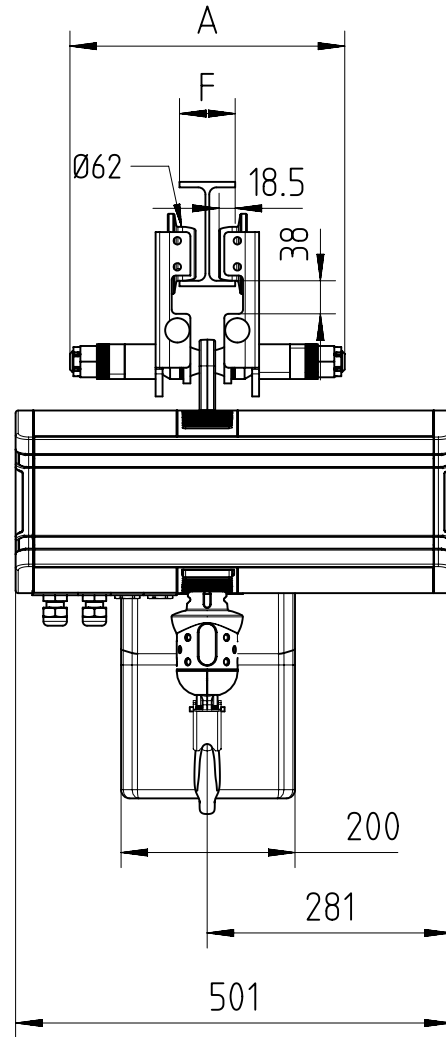
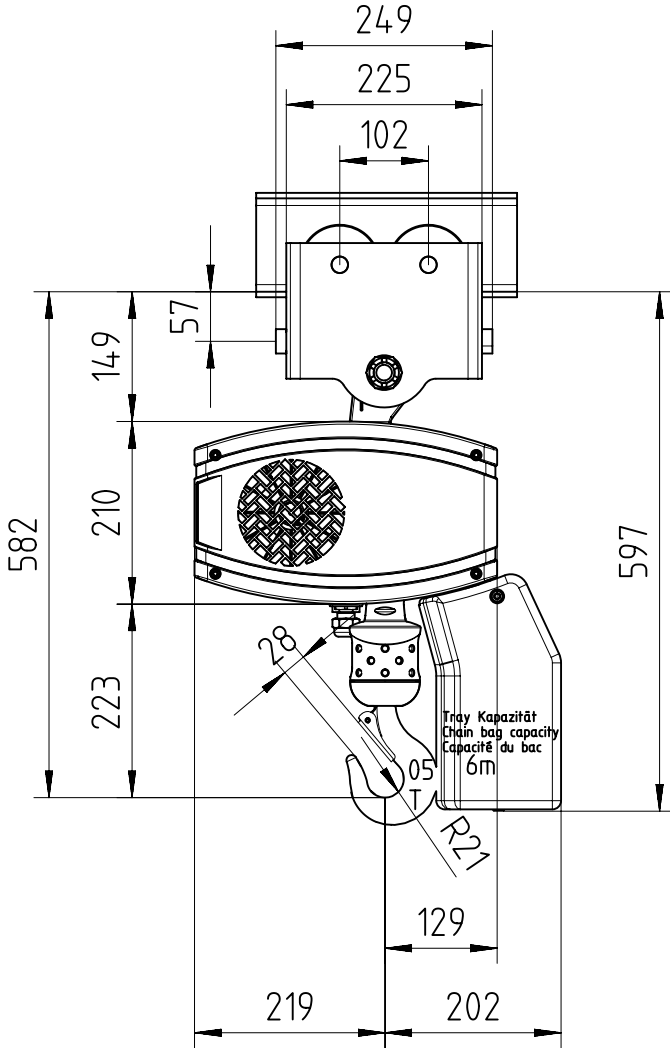
SWF se réserve le droit de modifier sans préavis les caractéristiques de son matériel.

DISCLOSED WITHOUT PRIOR WRITTEN CONSENT OF THE COMPANY. ANY COPIES OF THIS DOCUMENT MADE BY ANY METHOD MUST ALSO INCLUDE A COPY OF THIS LEGEND.

53105403
D166852-A
19/10/2012

CC

Ösenaufhängung mit Schiebefahrwerk FND 1000Kg (Quer zur Kettenzugachse)
Fixed to push trolley FND 1000Kg (perpendicular version)
Accouplé à chariot manuel FND 1000Kg (version perpendiculaire)



| BEAM WIDTH | A |
|---------------|-----|
| 65 < F < 200 | 322 |
| 200 < F < 310 | 430 |

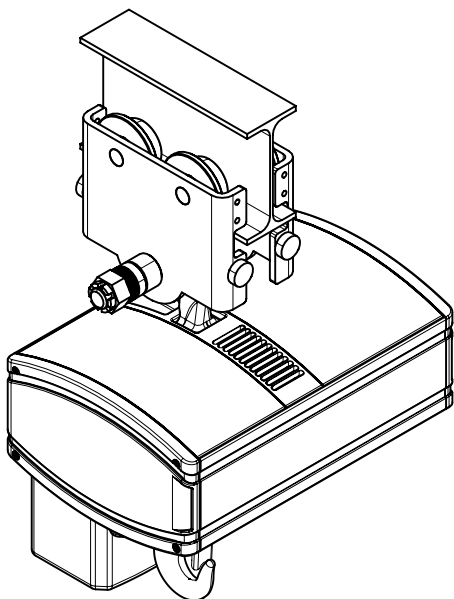
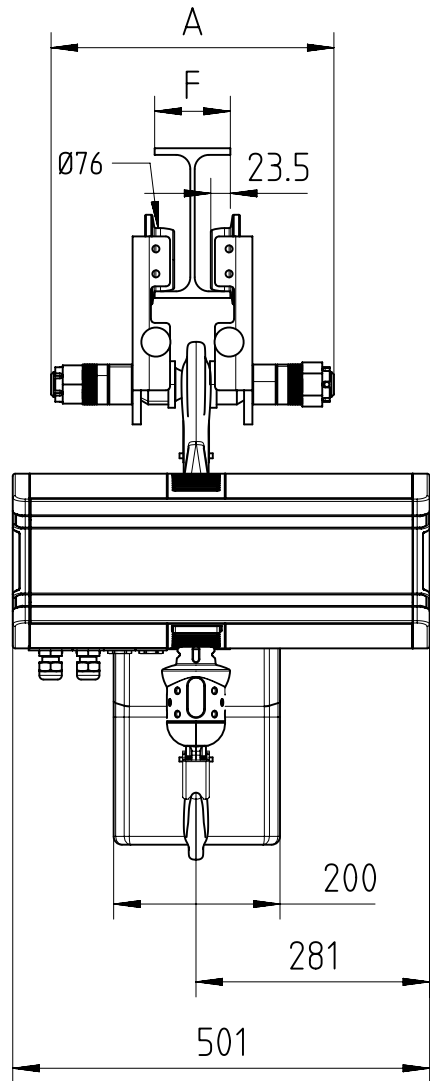
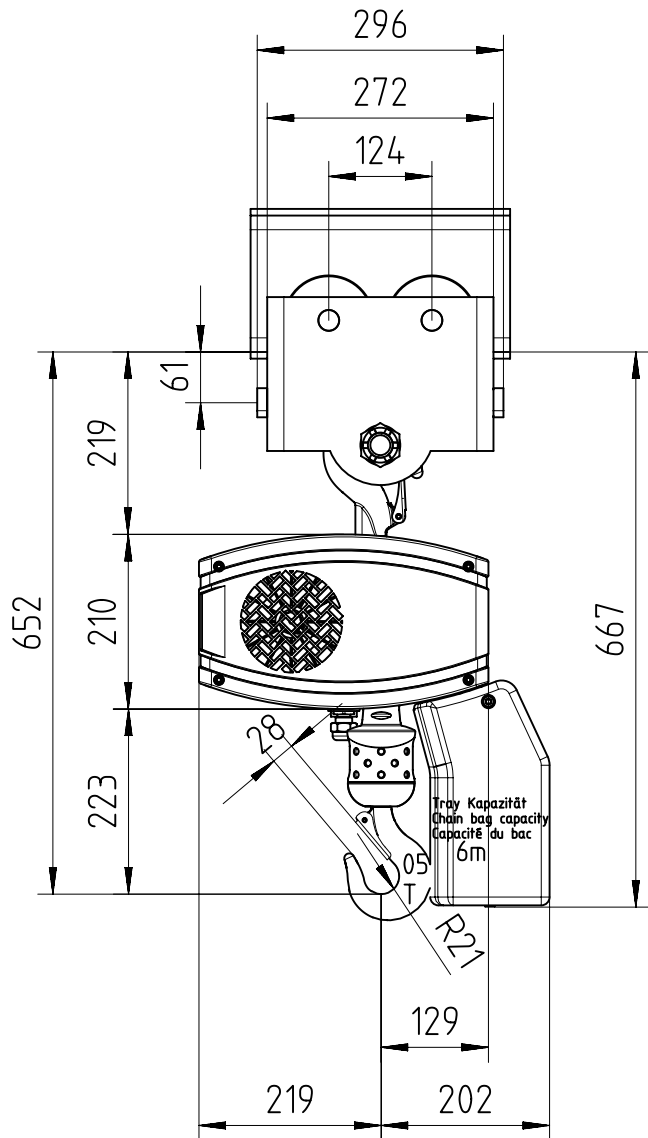
| | Ohne Kette Without chain Sans chaîne | Mit 3m Kette With 3m of chain Avec 3m de chaîne |
|----------------------------|--|---|
| Gewicht Weight Poids | | |

CC

MABBLAETTER
DIMENSIONS
ENCOMBREMENTS



Mit Schiebefahrwerk FND 2000Kg (Quer zur Kettenzugachse)
Hooked to FND 2000Kg (perpendicular version)
Accroché à chariot manuel FND 2000Kg (version perpendiculaire)



| BEAM WIDTH | A |
|---------------|-----|
| 88 < F < 200 | 340 |
| 188 < F < 310 | 448 |

| | Ohne Kette Without chain Sans chaîne | Mit 3m Kette With 3m of chain Avec 3m de chaîne |
|----------------------------|--|---|
| Gewicht Weight Poids | | |

SWF behält sich das Recht auf Veränderung oder Richtigstellung der oben genannten Information ohne weitere Mitteilung vor.

SWF reserves the right to alter or amend the above information without notice.

SWF se réserve le droit de modifier sans préavis les caractéristiques de son matériel.

DISCLOSED WITHOUT PRIOR WRITTEN CONSENT OF THE COMPANY . ANY COPIES OF THIS DOCUMENT MADE BY ANY METHOD MUST ALSO INCLUDE A COPY OF THIS LEGEND.

53109076

D167011-A

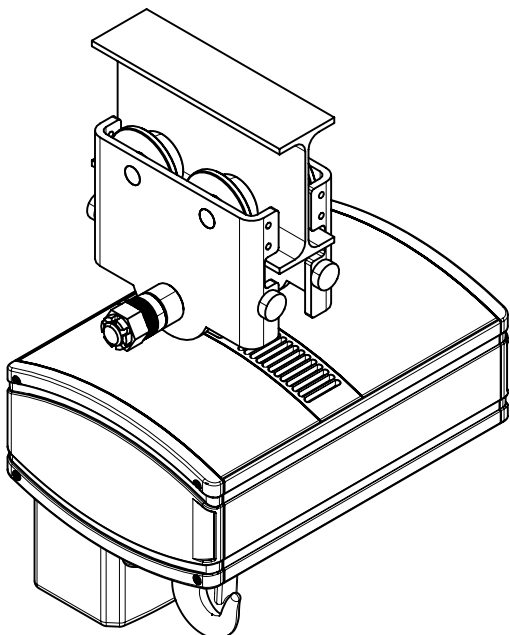
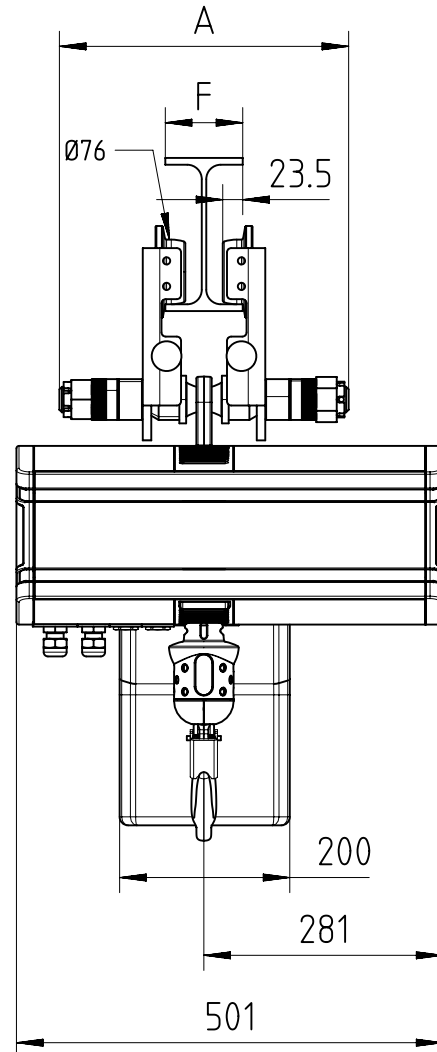
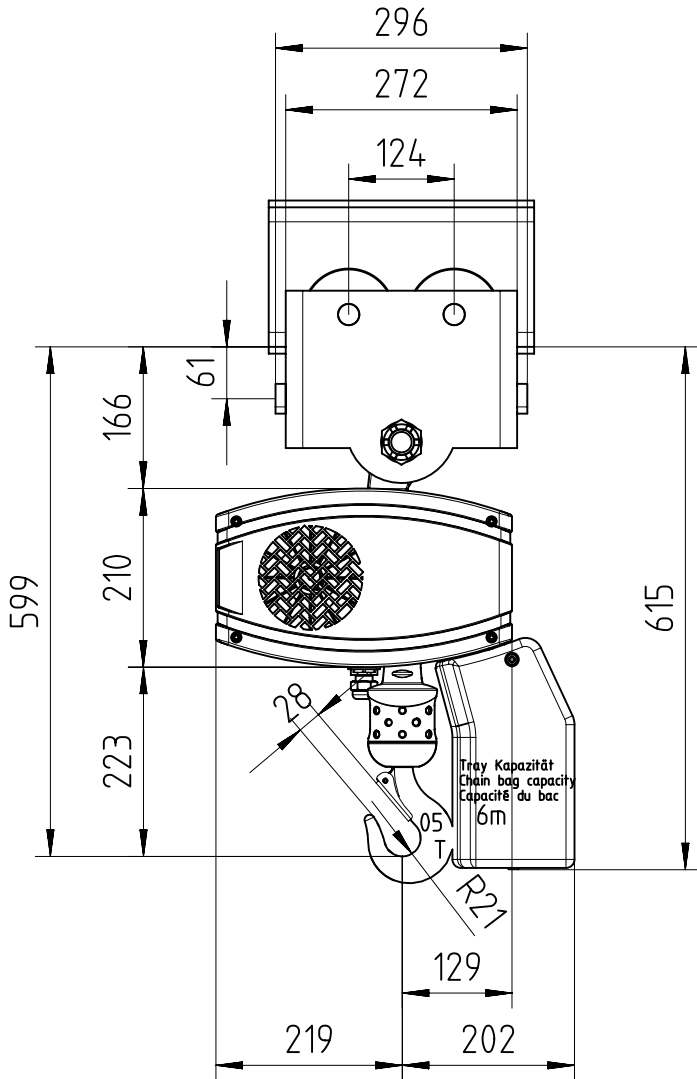
22/10/2011

CC

MAßBLÄTTER
DIMENSIONS
ENCOMBREMENTS



Ösenaufhängung mit Schiebefahrwerk FND 2000Kg (Quer zur Kettenzugachse)
Fixed to push trolley FND 2000Kg (perpendicular version)
Accouplé à chariot manuel FND 2000Kg (version perpendiculaire)



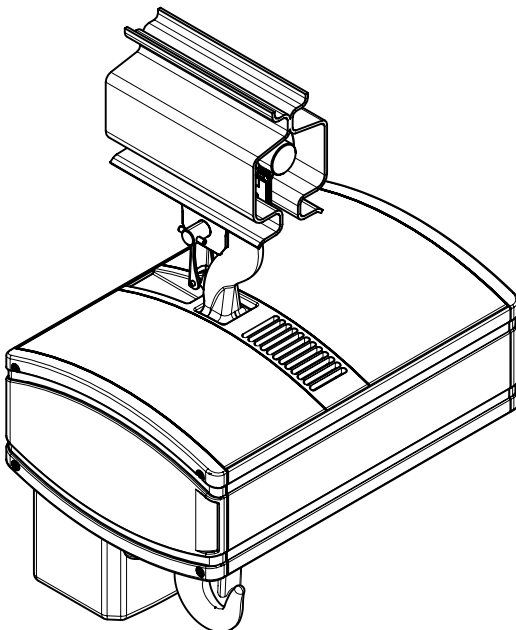
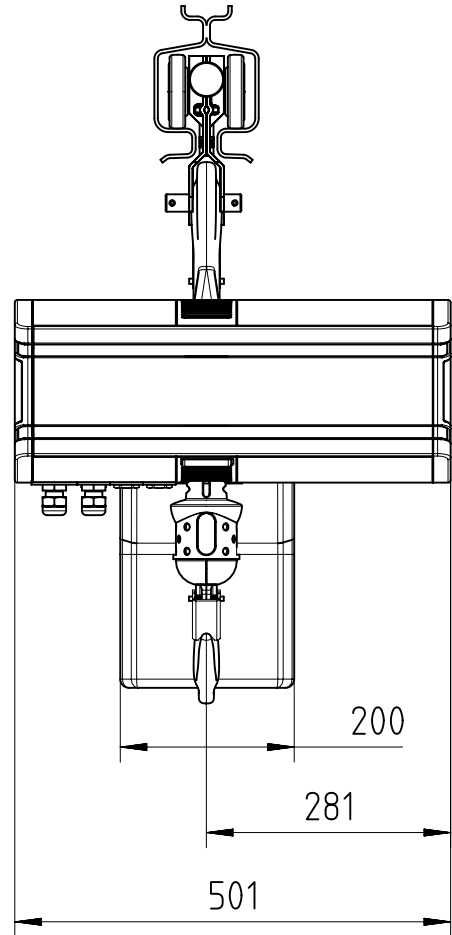
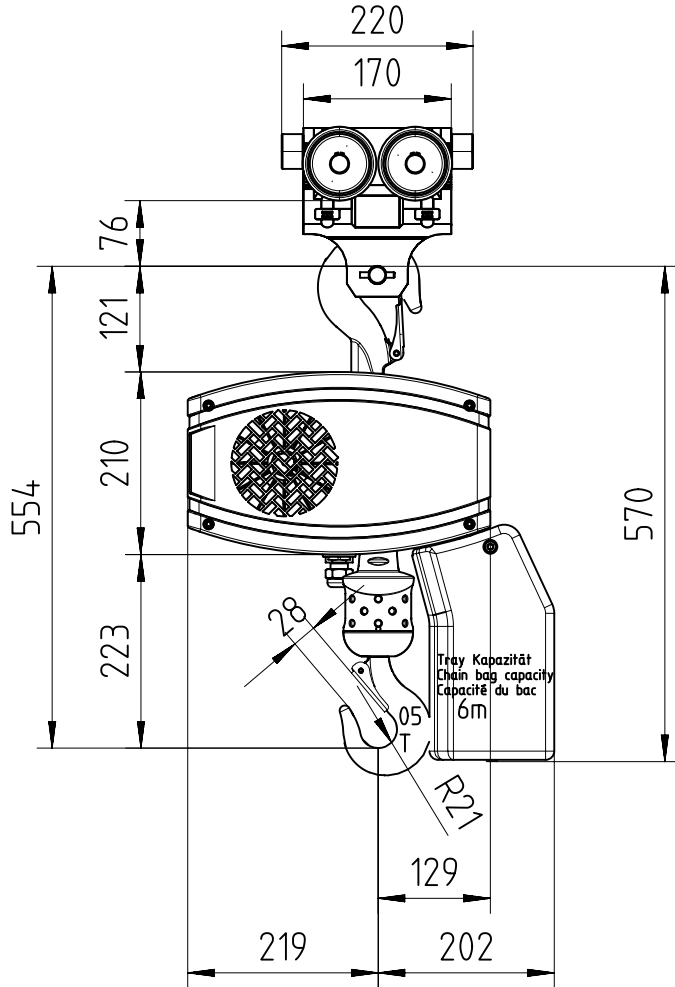
| | |
|---------------|-----|
| BEAM WIDTH | A |
| 88 < F < 200 | 340 |
| 188 < F < 310 | 448 |

| | | |
|----------------------------|--|---|
| | Ohne Kette Without chain Sans chaîne | Mit 3m Kette With 3m of chain Avec 3m de chaîne |
| Gewicht Weight Poids | | |

CC

Mit PM SYSTEM Schiebefahrwerk (Quer zur Kettenzugachse)
Hooked to manual push trolley with PM SYSTEM (perpendicular version)
Accouplé à chariot manuel PM SYSTEM (version perpendiculaire)

UKA30 - UKA40 max 1000kg

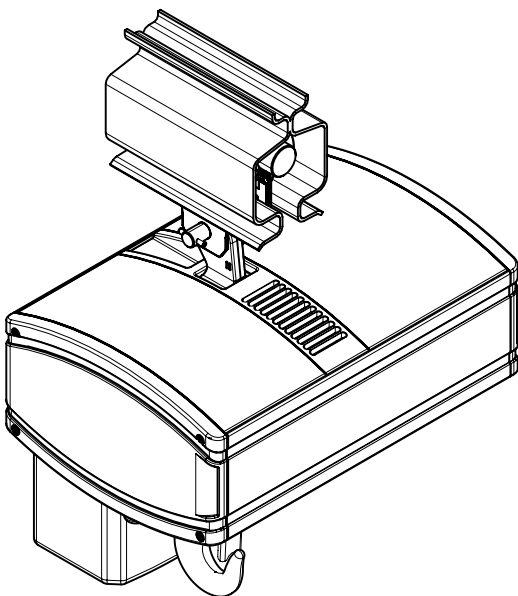
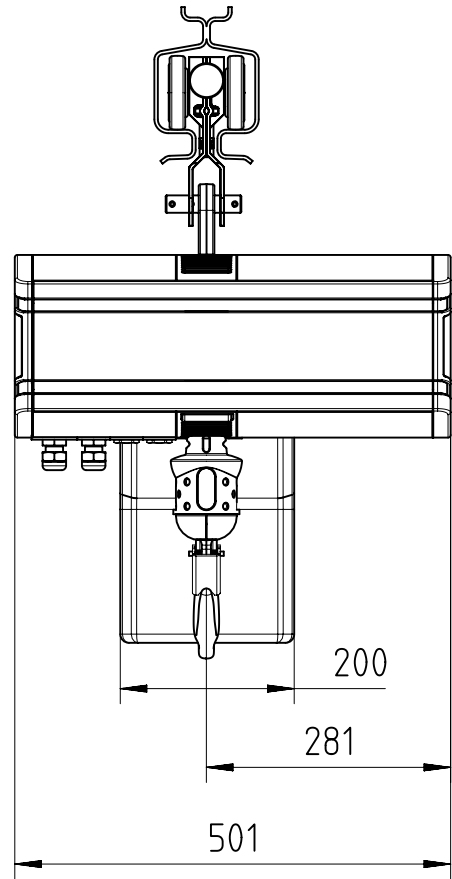
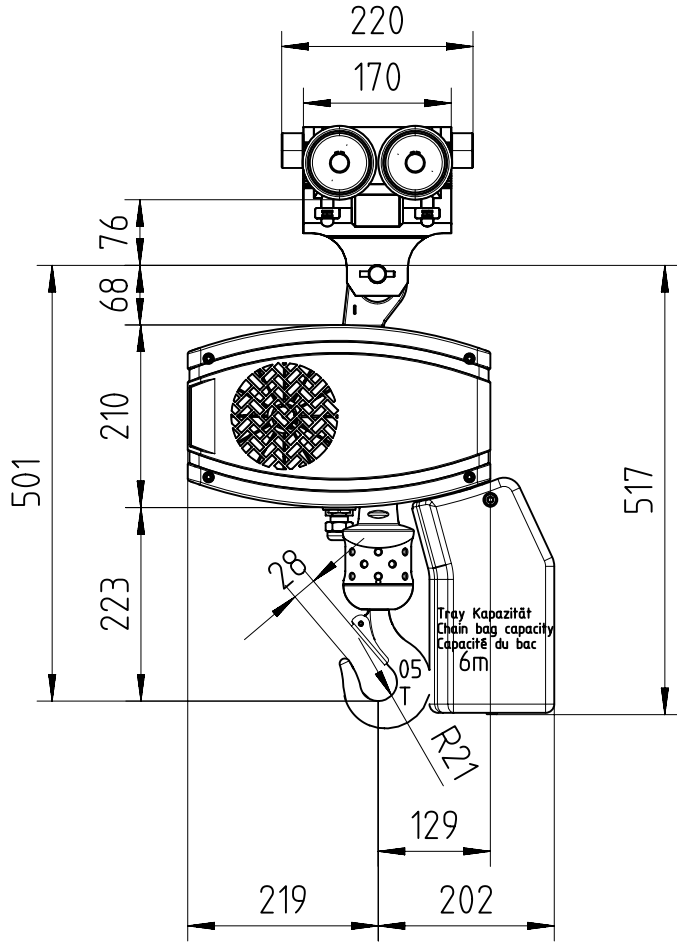


| | Ohne Kette Without chain Sans chaîne | Mit 3m Kette With 3m of chain Avec 3m de chaîne |
|----------------------------|--|---|
| Gewicht Weight Poids | | |

CC

Ösenaufhängung mit PM SYSTEM Schiebefahrwerk (Quer zur Kettenzugachse)
Fixed to manual push trolley with PM SYSTEM (perpendicular version)
Accouplé à chariot manuel PM SYSTEM (version perpendiculaire)

UKA30 - UKA40 max 1000kg



| | Ohne Kette Without chain Sans chaîne | Mit 3m Kette With 3m of chain Avec 3m de chaîne |
|----------------------------|--|---|
| Gewicht Weight Poids | | |

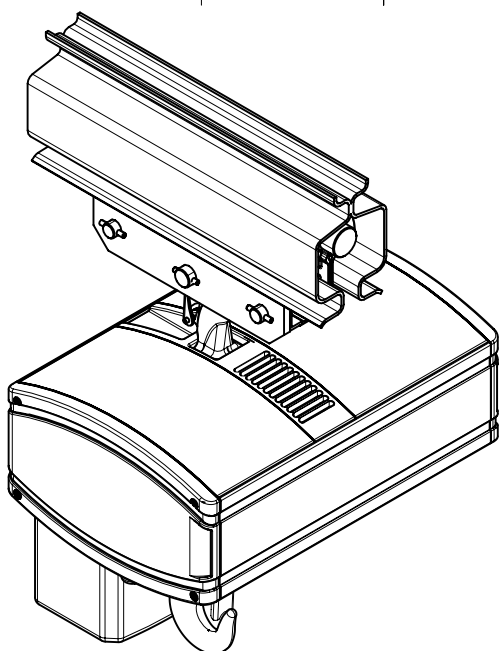
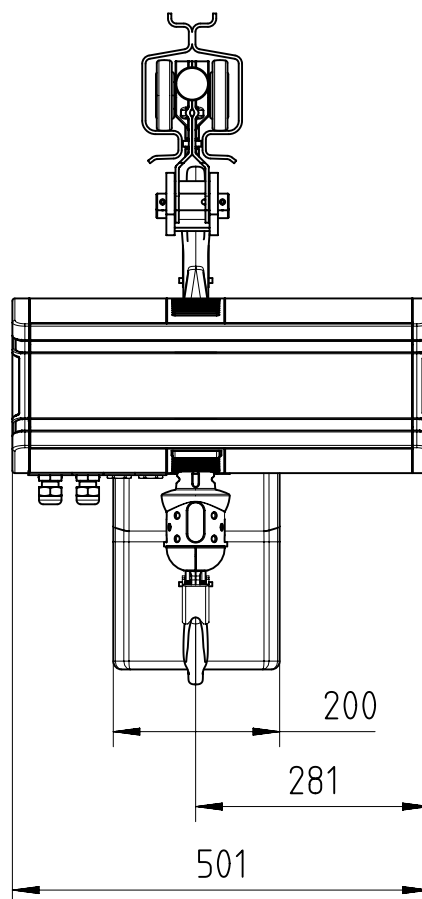
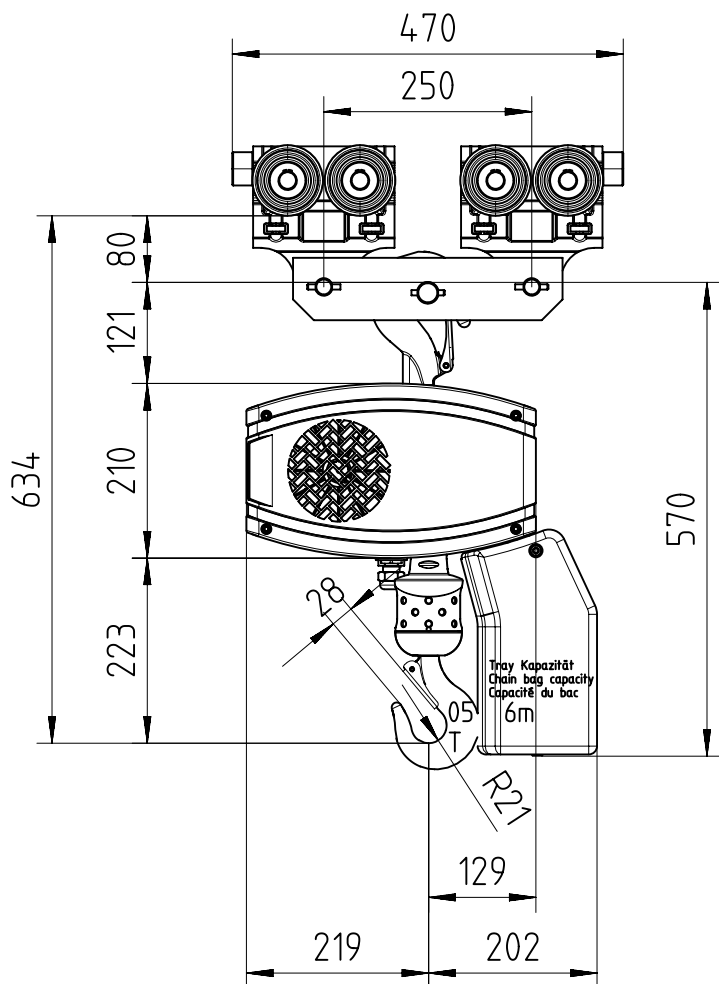
CC

MABLAETTER
DIMENSIONS
ENCOMBREMENTS



Mit PM SYSTEM Schiebefahrwerk (Quer zur Kettenzugachse)
Hooked to manual push trolley with PM SYSTEM (perpendicular version)
Accouplé à chariot manuel PM SYSTEM (version perpendiculaire)

UKA30 - UKA40 max 2000kg



| | Ohne Kette Without chain Sans chaîne | Mit 3m Kette With 3m of chain Avec 3m de chaîne |
|----------------------------|--|---|
| Gewicht Weight Poids | | |

SWF behält sich das Recht auf Veränderung oder Richtigstellung der oben genannten Information ohne weitere Mitteilung vor.

SWF reserves the right to alter or amend the above information without notice.

SWF se réserve le droit de modifier sans préavis les caractéristiques de son matériel.

DISCLOSED WITHOUT PRIOR WRITTEN CONSENT OF THE COMPANY. ANY COPIES OF THIS DOCUMENT MADE BY ANY METHOD MUST ALSO INCLUDE A COPY OF THIS LEGEND.

53109225
D167020-A
22/10/2012

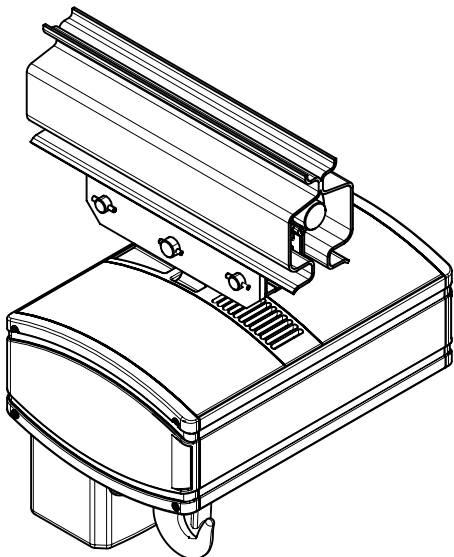
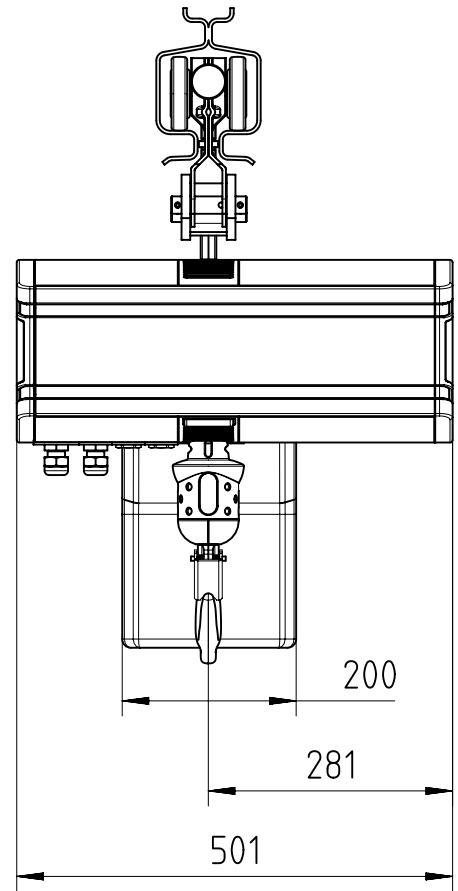
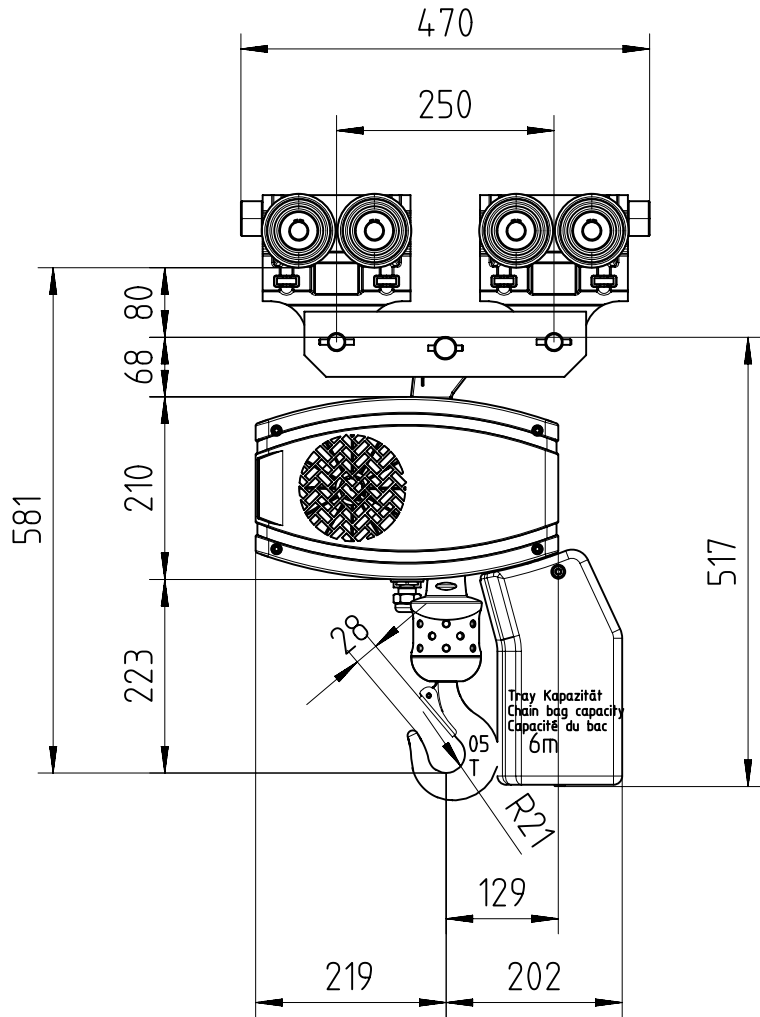
CC

MAßBLÄTTER
DIMENSIONS
ENCOMBREMENTS



Ösenaufhängung mit PM SYSTEM Schiebefahrwerk (Quer zur Kettenzugachse)
Fixed to manual push trolley with PM SYSTEM (perpendicular version)
Accouplé à chariot manuel PM SYSTEM (version perpendiculaire)

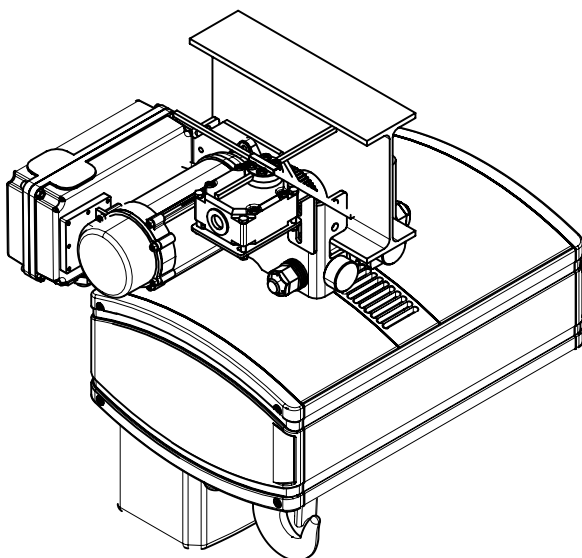
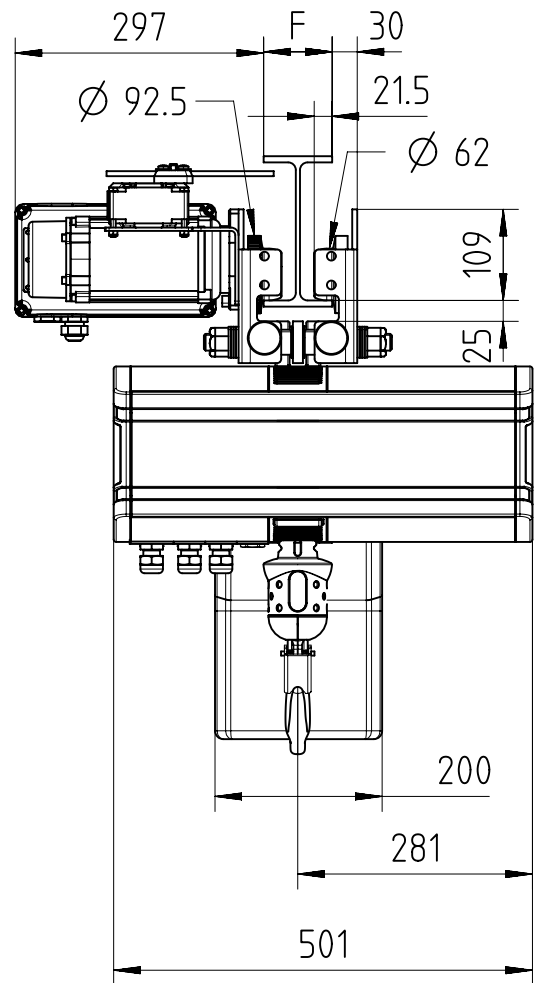
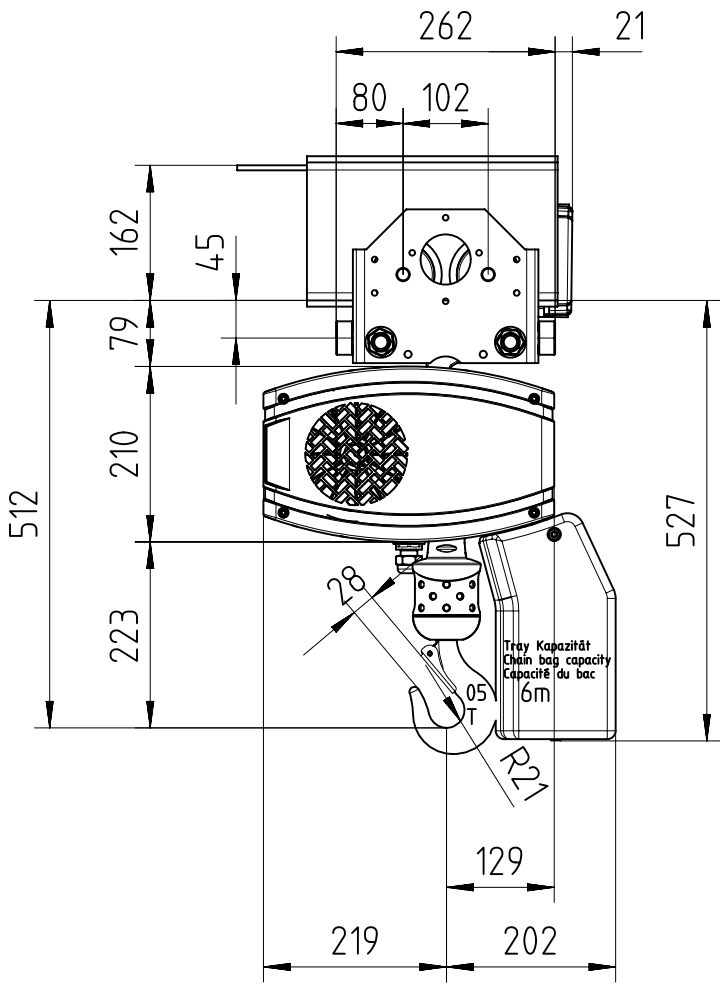
UKA30 - UKA40 max 2000kg



| | Ohne Kette Without chain Sans chaîne | Mit 3m Kette With 3m of chain Avec 3m de chaîne |
|----------------------------|--|---|
| Gewicht Weight Poids | | |

CC

Mit Motorfahrwerk FNU max 1000Kg (Quer zur Kettenzugachse)
Fixed to electric travel trolley FNU max 1000Kg (perpendicular version)
Accouplé à chariot à direction électrique FNU max 1000Kg (version perpendiculaire)

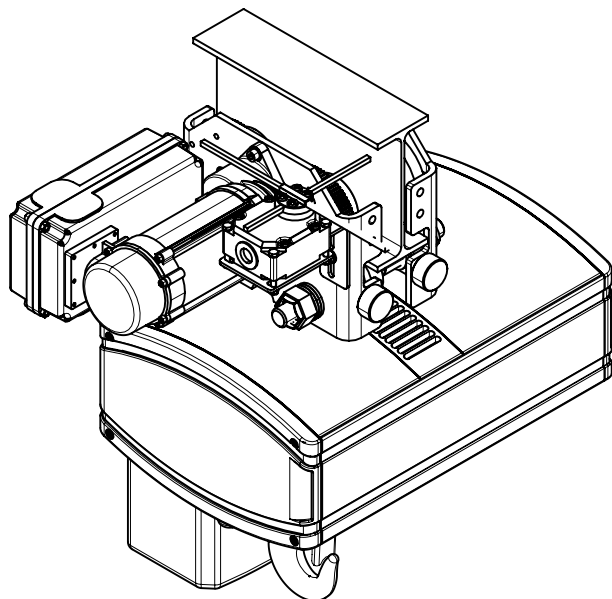
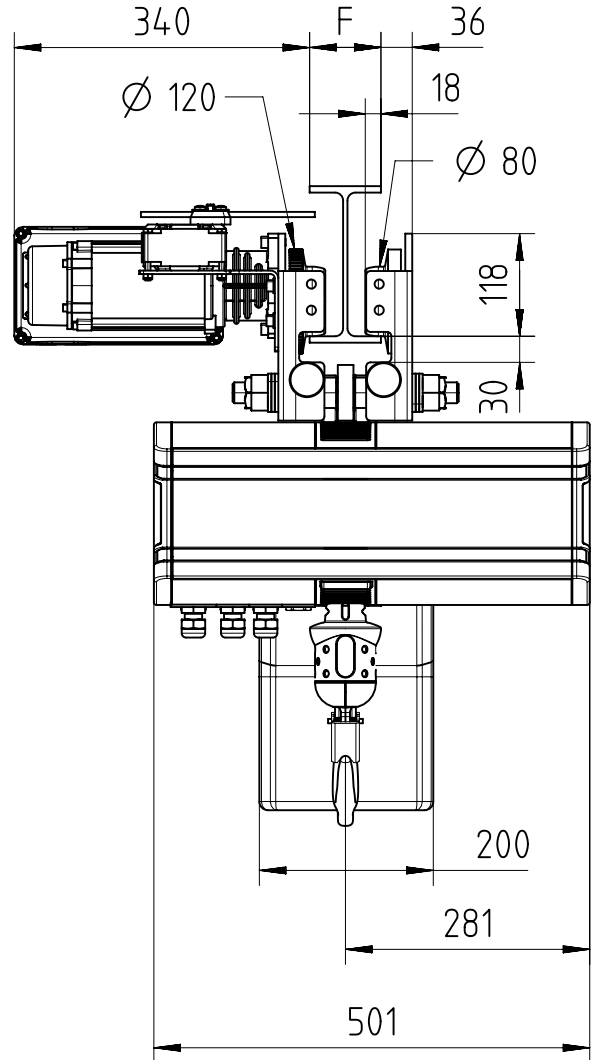
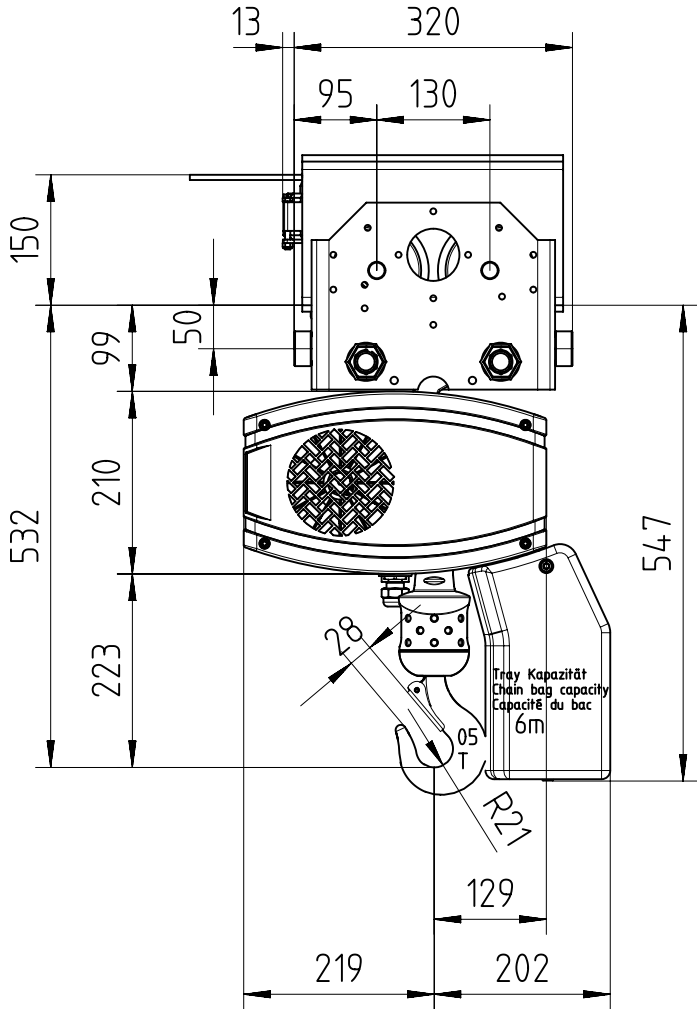


55 < F < 310

| | | |
|----------------------------|--|---|
| | Ohne Kette Without chain Sans chaîne | Mit 3m Kette With 3m of chain Avec 3m de chaîne |
| Gewicht Weight Poids | | |

CC

Mit Motorfahrwerk FNU max 2000Kg (Quer zur Kettenzugachse)
Fixed to electric travel trolley FNU max 2000Kg (perpendicular version)
Accouplé à chariot à direction électrique FNU max 2000Kg (version perpendiculaire)



$$55 < F < 310$$

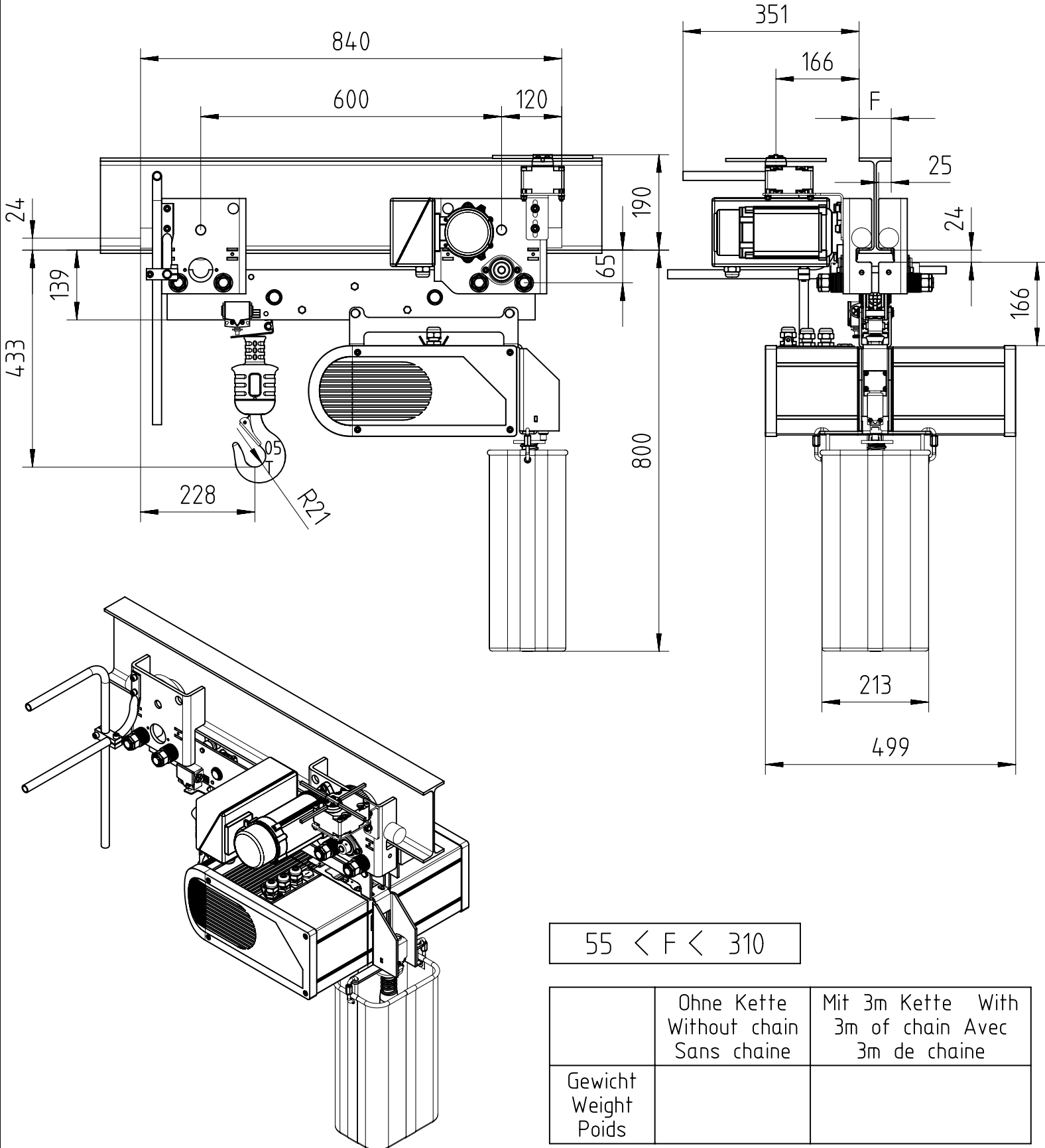
| | | |
|----------------------------|--|---|
| | Ohne Kette Without chain Sans chaîne | Mit 3m Kette With 3m of chain Avec 3m de chaîne |
| Gewicht Weight Poids | | |

CC

MABLAETTER
DIMENSIONS
ENCOMBREMENTS



Mit Motorfahrwerk (Kurze Bauhöhe - Kurzer Radstand)
With electric travel trolley (short headroom - short overreach)
Chariot électrique (hauteur perdue réduite - déport court)



55 < F < 310

| | Ohne Kette Without chain Sans chaîne | Mit 3m Kette With 3m of chain Avec 3m de chaîne |
|----------------------------|--|---|
| Gewicht Weight Poids | | |

SWF behält sich das Recht auf Veränderung oder Richtigstellung der oben genannten Information ohne weitere Mitteilung vor.
SWF reserves the right to alter or amend the above information without notice.
SWF se réserve le droit de modifier sans préavis les caractéristiques de son matériel.
DISCLOSED WITHOUT PRIOR WRITTEN CONSENT OF THE COMPANY . ANY COPIES OF THIS DOCUMENT MADE BY ANY METHOD MUST ALSO INCLUDE A COPY OF THIS LEGEND.