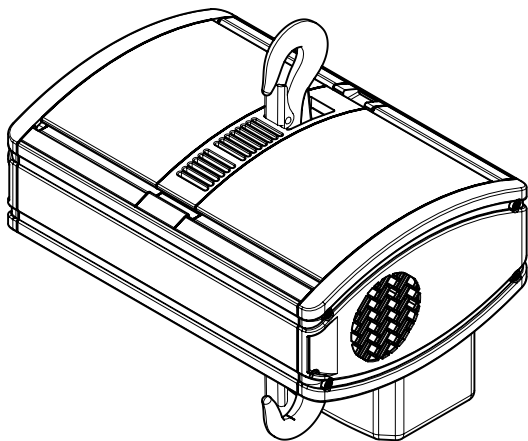
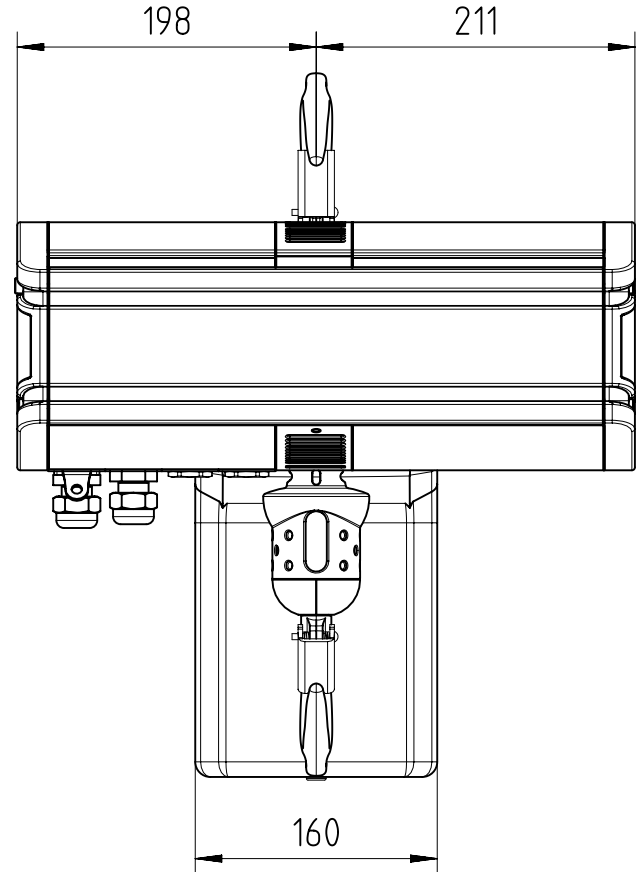
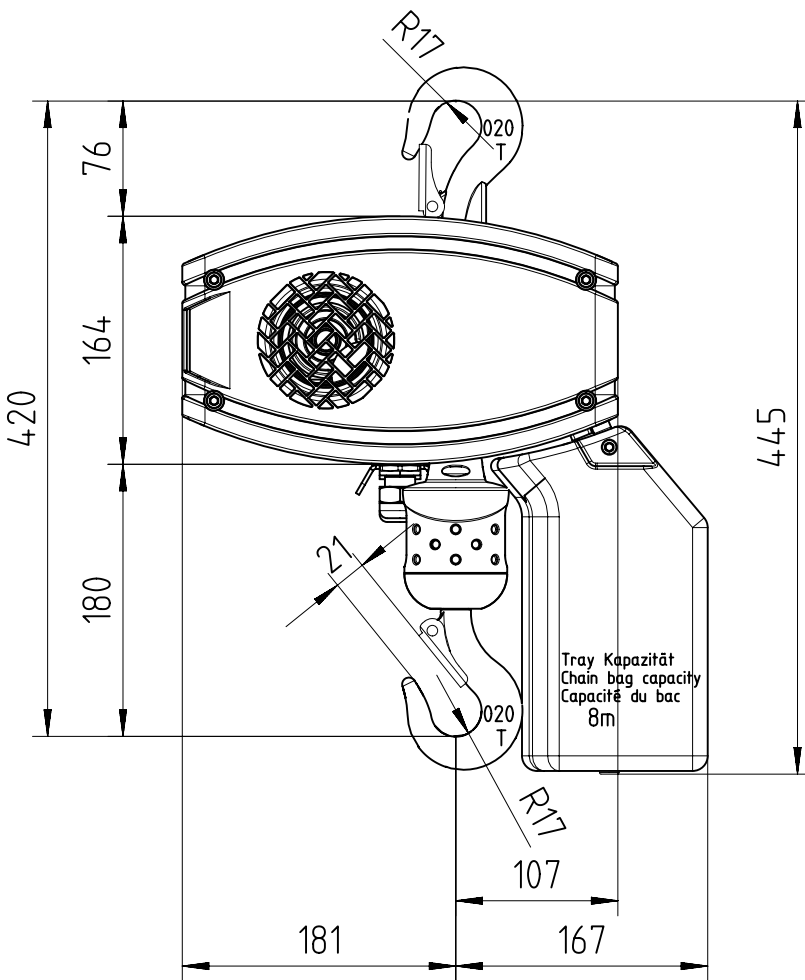
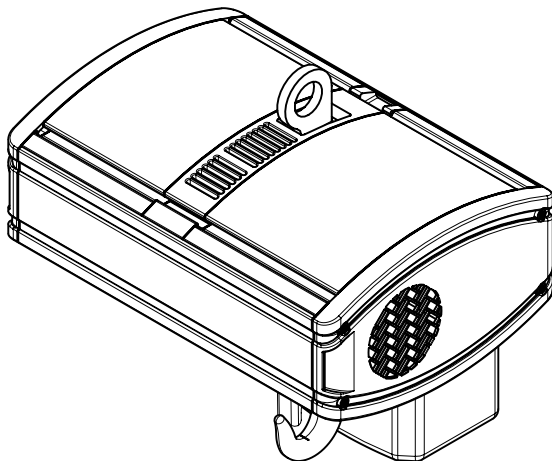
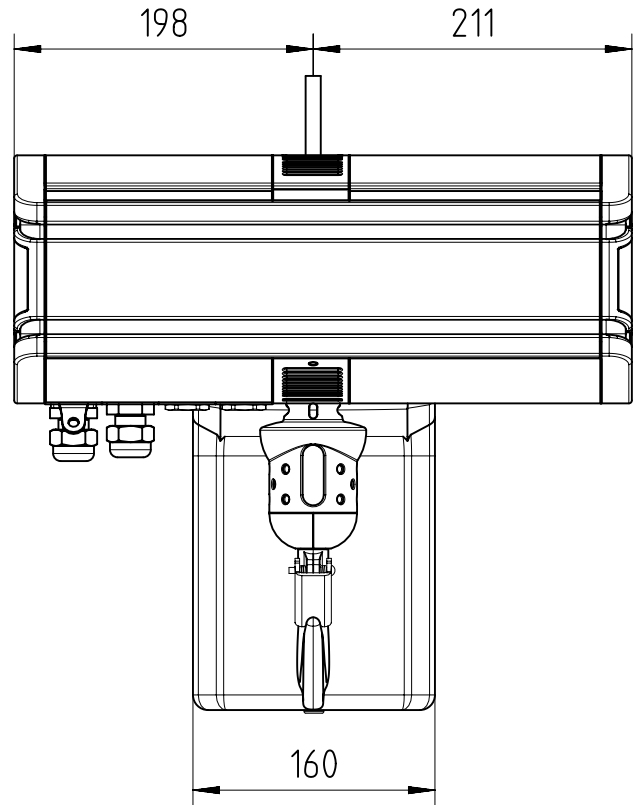
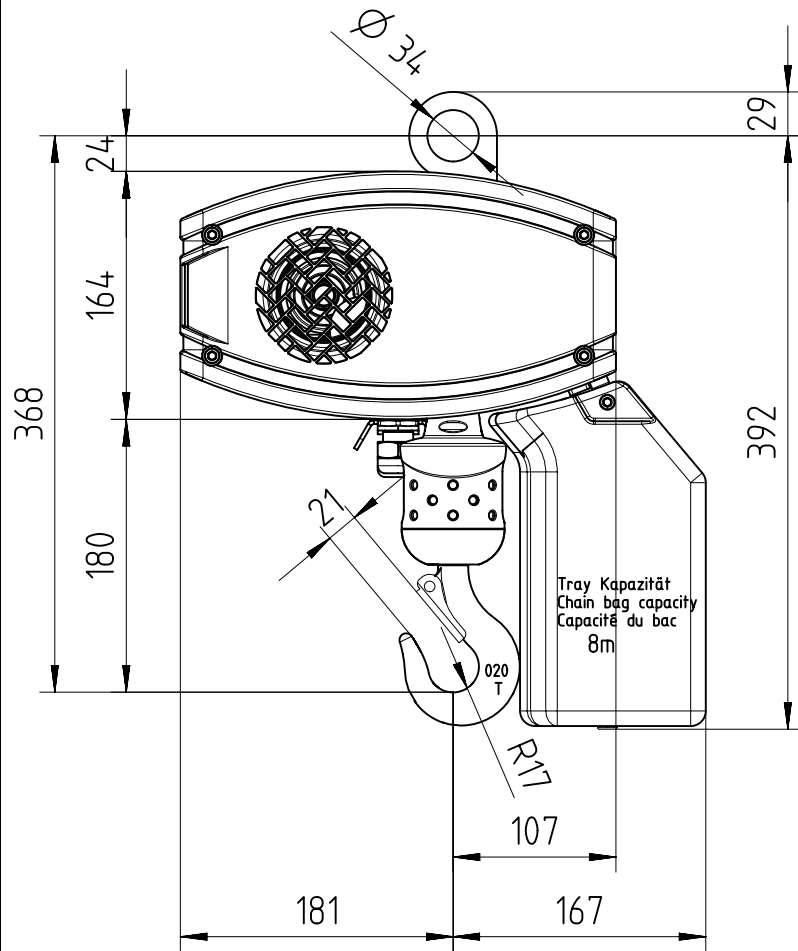


Ortsfest mit Hakenaufhängung (Quer zur Kettenzugachse)
Hook suspended (perpendicular version)
Fixe suspendu par crochet (version perpendiculaire)



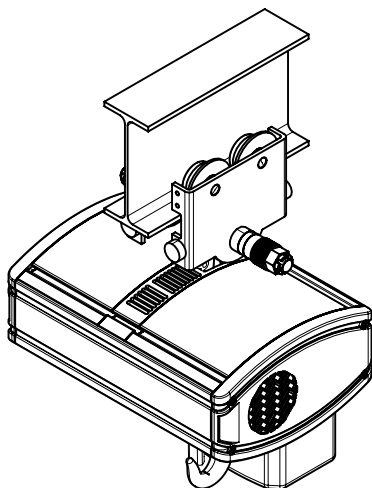
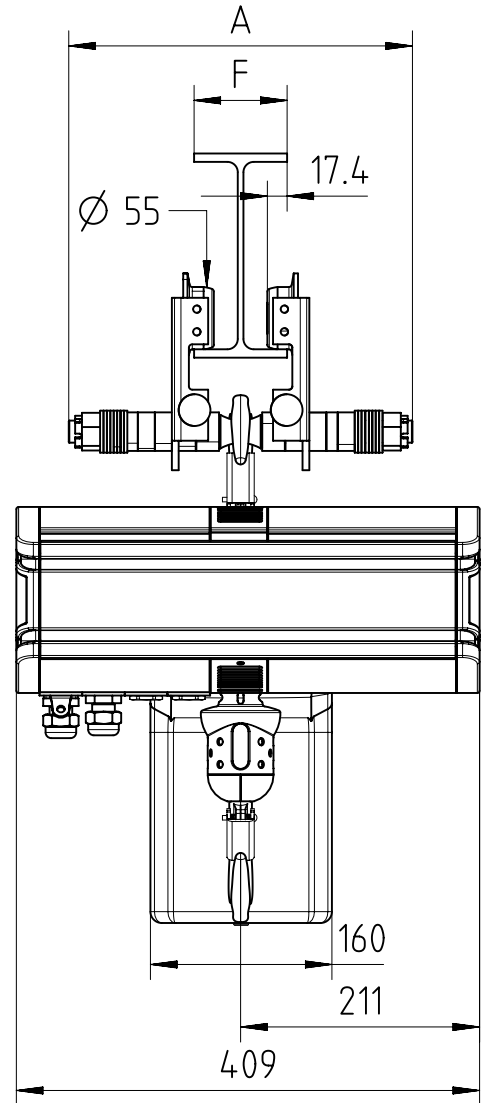
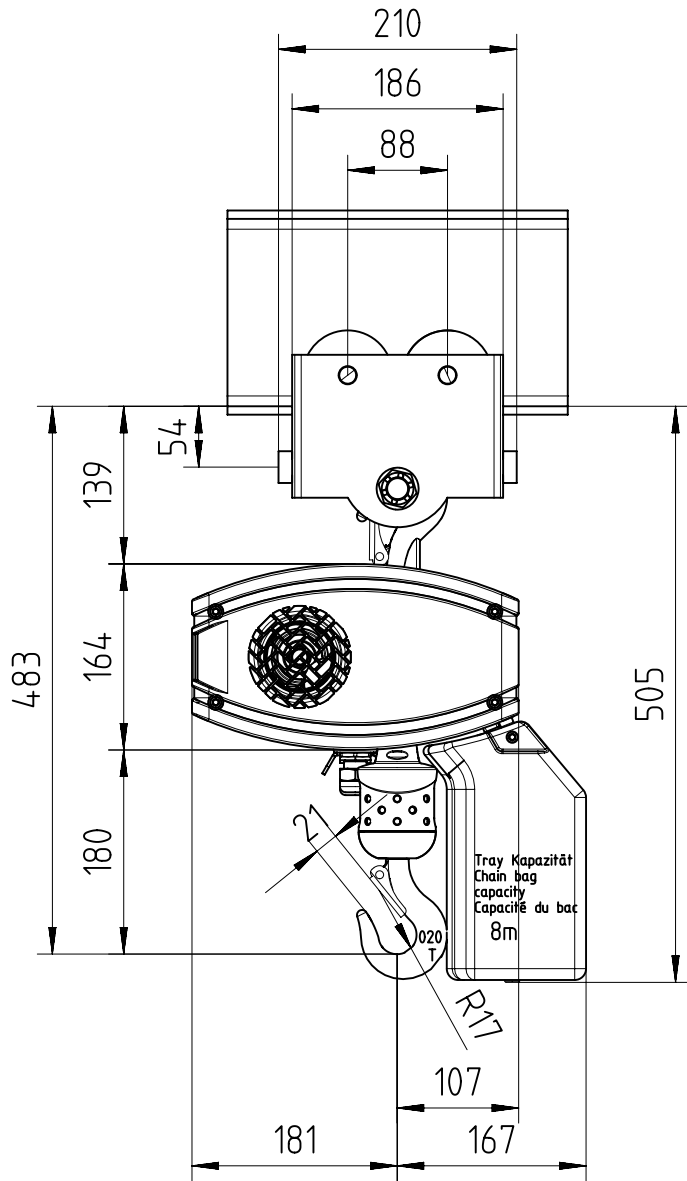
	Ohne Kette Without chain Sans chaîne	Mit 3m Kette With 3m of chain Avec 3m de chaîne
Gewicht Weight Poids		

Stationär Ösenaufhängung (Quer zur Kettenzugachse)
Eye suspended (perpendicular version)
Fixe suspendu par oillet (version perpendiculaire)



	Ohne Kette Without chain Sans chaîne	Mit 3m Kette With 3m of chain Avec 3m de chaîne
Gewicht Weight Poids		

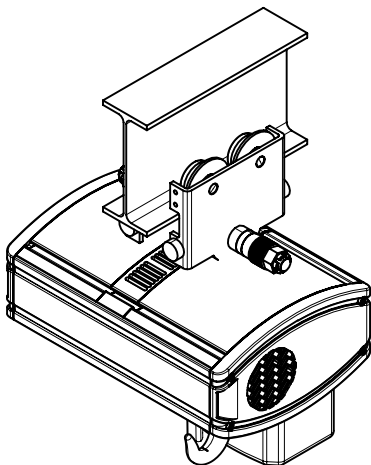
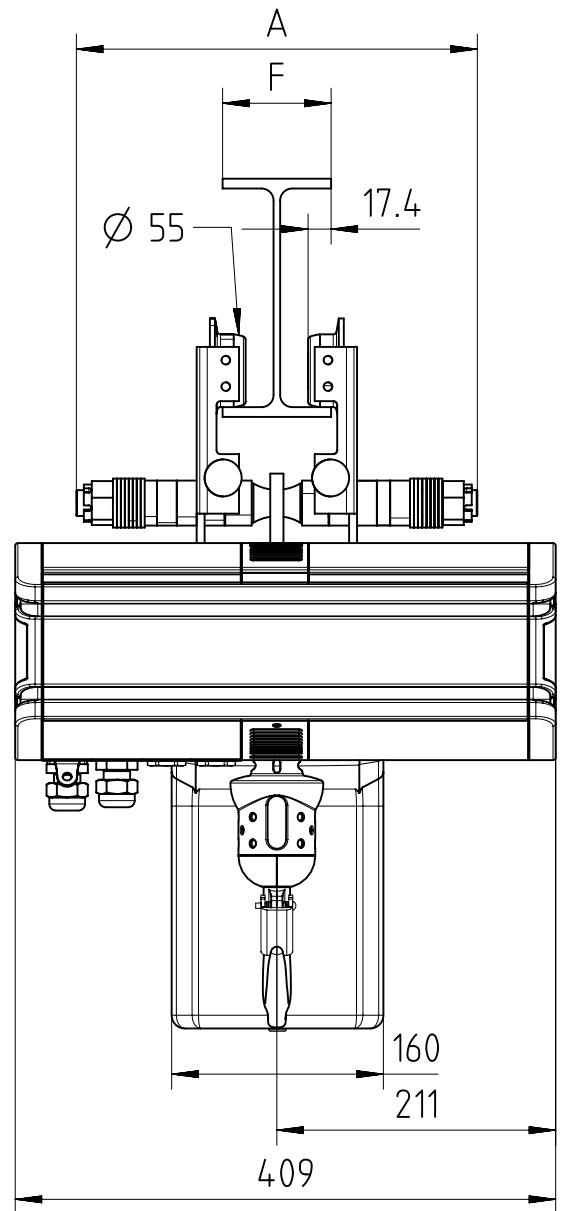
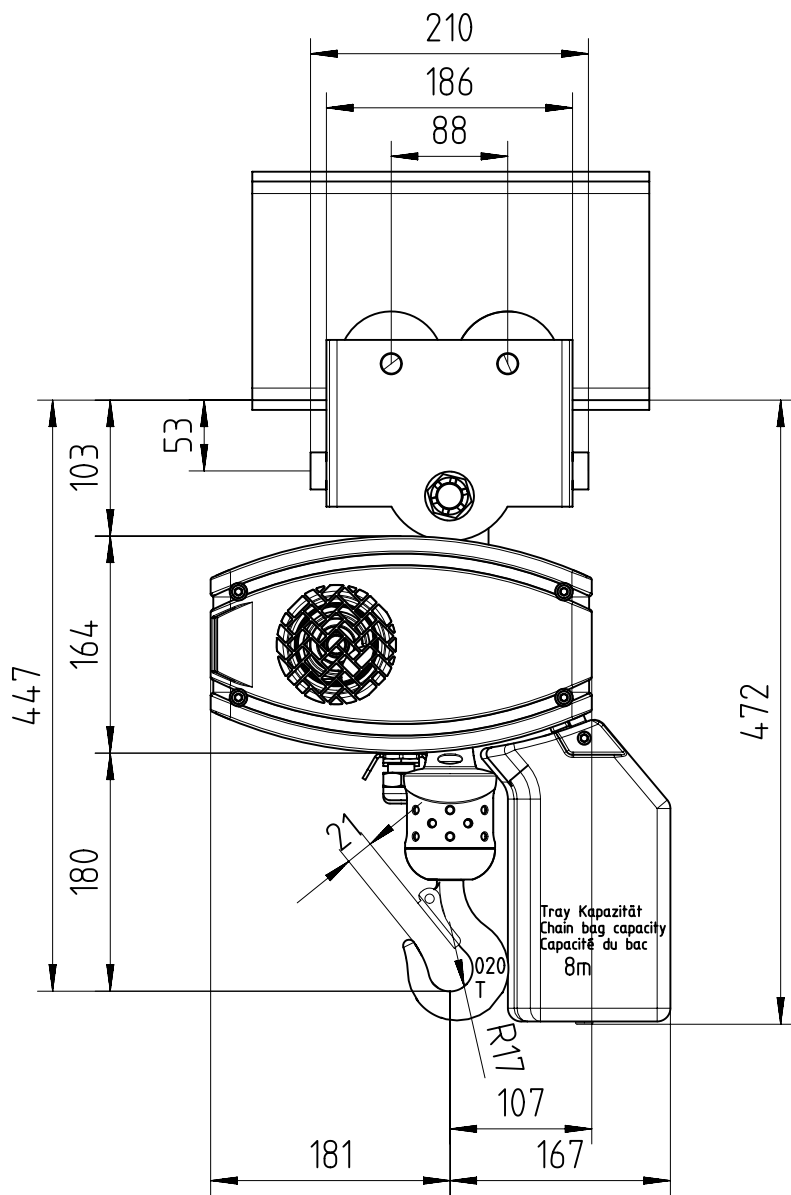
Mit Schiebefahrwerk FND 500Kg (Quer zur Kettenzugachse)
Hooked to FND 500Kg (perpendicular version)
Accroché à chariot manuel FND 500Kg (version perpendiculaire)



BEAM WIDTH		A
50	< F < 200	303
188	< F < 310	411

	Ohne Kette Without chain Sans chaîne	Mit 3m Kette With 3m of chain Avec 3m de chaîne
Gewicht Weight Poids		

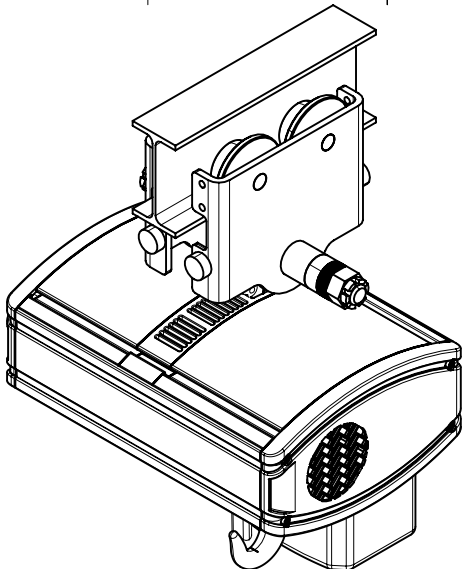
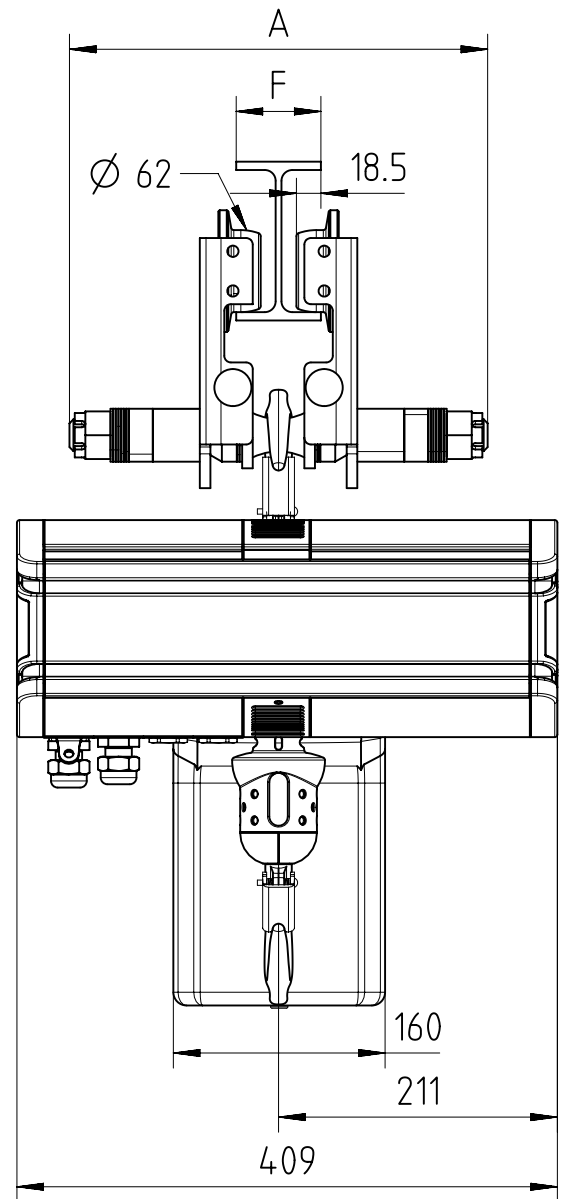
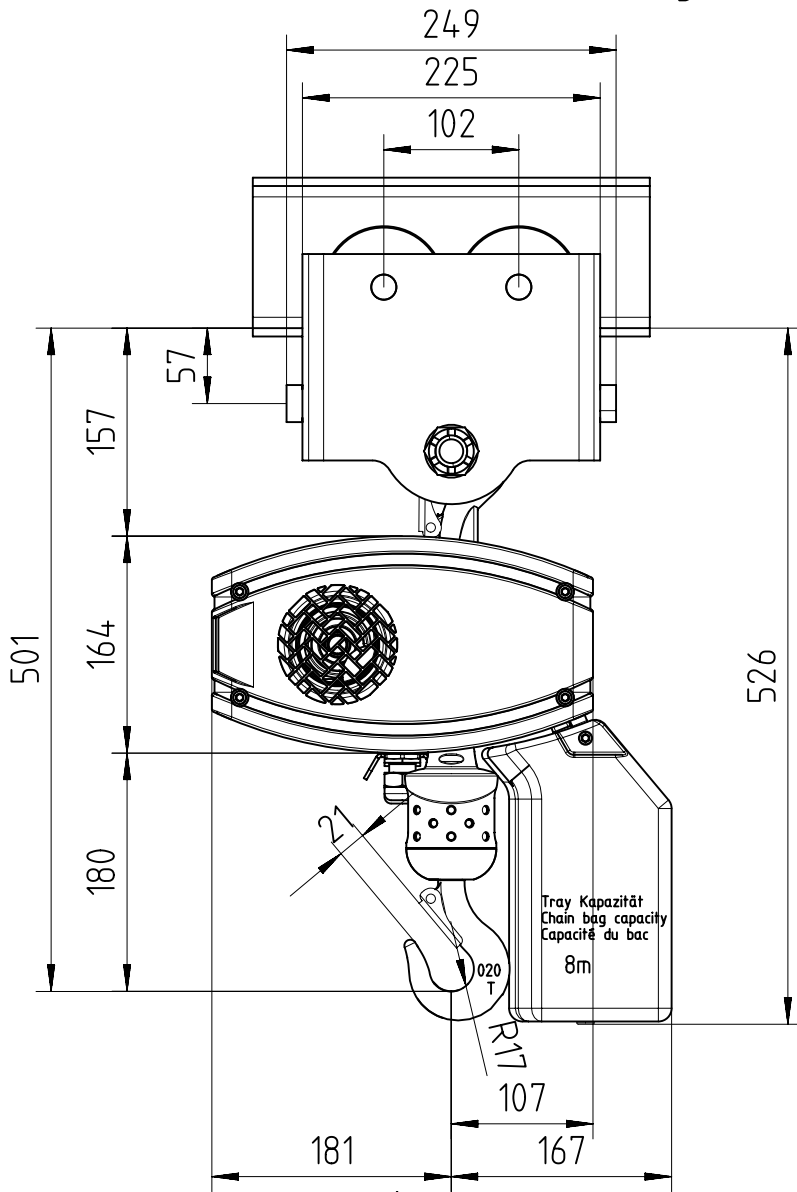
Ösenaufhängung mit Schiebefahrwerk FND 500Kg (Quer zur Kettenzugachse)
Fixed to push trolley FND 500Kg (perpendicular version)
Accouplé à chariot manuel FND 500Kg (version perpendiculaire)



BEAM WIDTH	A
50 < F < 200	303
188 < F < 310	411

	Ohne Kette Without chain Sans chaîne	Mit 3m Kette With 3m of chain Avec 3m de chaîne
Gewicht Weight Poids		

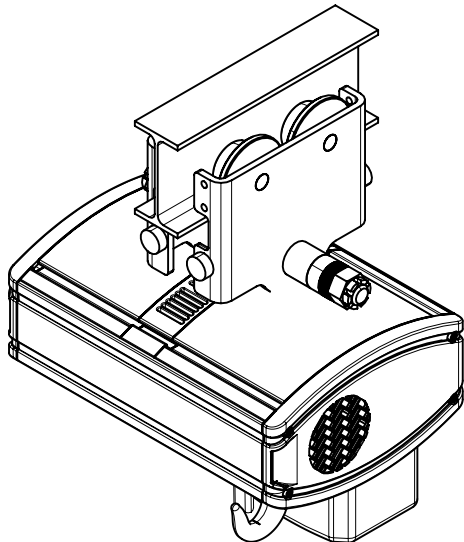
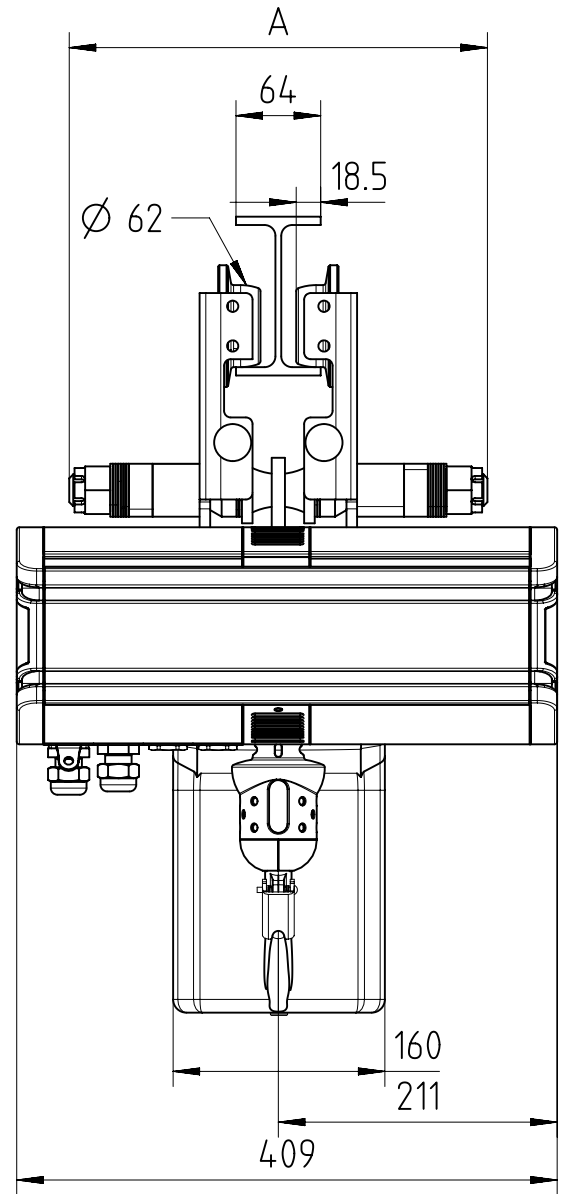
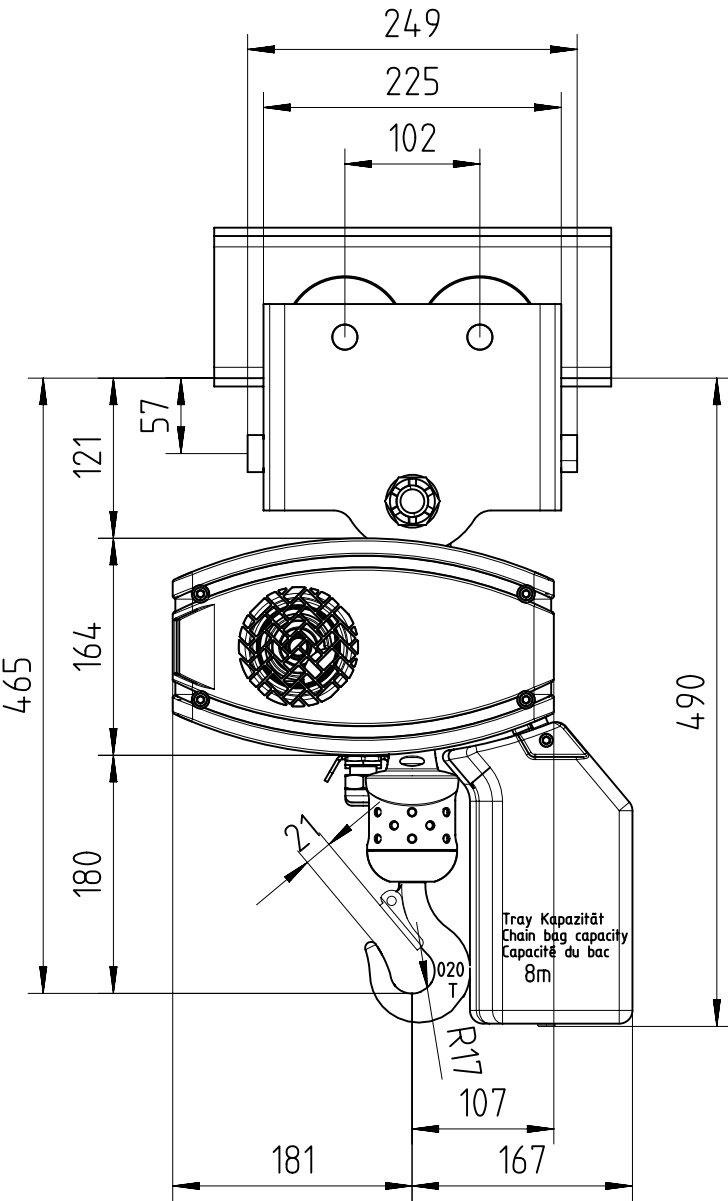
Mit Schiebefahrwerk FND 1000Kg (Quer zur Kettenzugachse)
Hooked to FND 1000Kg (perpendicular version)
Accroché à chariot manuel FND 1000Kg (version perpendiculaire)



BEAM WIDTH	A
65 < F < 200	322
200 < F < 310	430

	Ohne Kette Without chain Sans chaîne	Mit 3m Kette With 3m of chain Avec 3m de chaîne
Gewicht Weight Poids		

Ösenaufhängung mit Schiebefahrwerk FND 1000Kg (Quer zur Kettzugachse)
Fixed to push trolley FND 1000Kg (perpendicular version)
Accouplé à chariot manuel FND 1000Kg (version perpendiculaire)

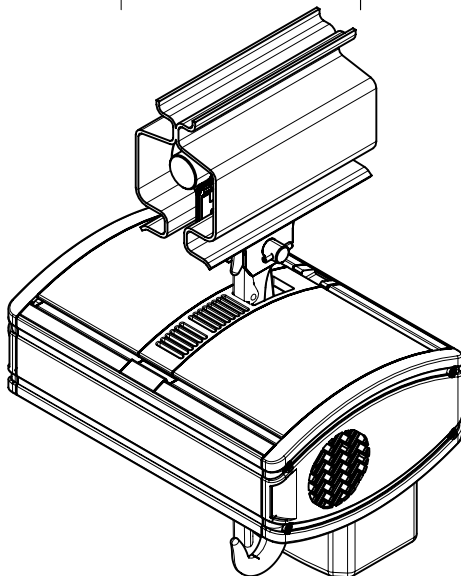
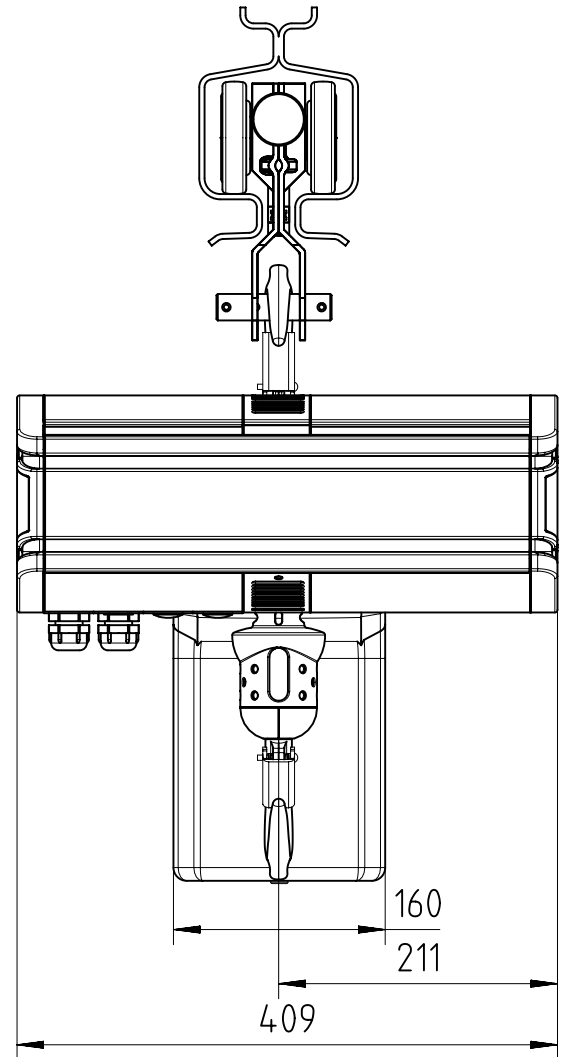
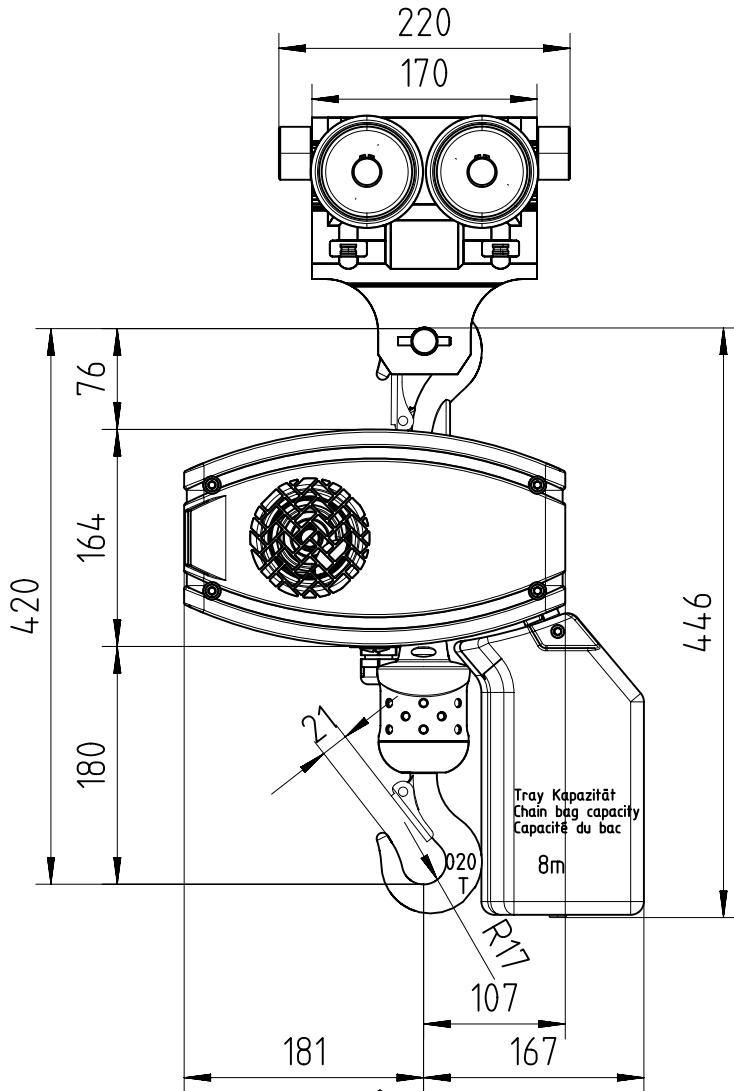


BEAM WIDTH	A
65 < F < 200	322
200 < F < 310	430

	Ohne Kette Without chain Sans chaîne	Mit 3m Kette With 3m of chain Avec 3m de chaîne
Gewicht Weight Poids		

Mit PM SYSTEM Schiebefahrwerk (Quer zur Kettenzugachse)
Hooked to manual push trolley with PM SYSTEM (perpendicular version)
Accroché à chariot manuel PM SYSTEM (version perpendiculaire)

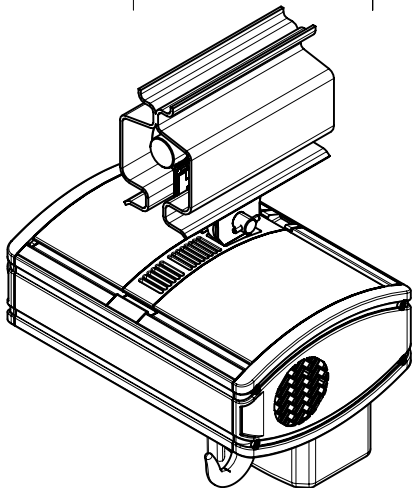
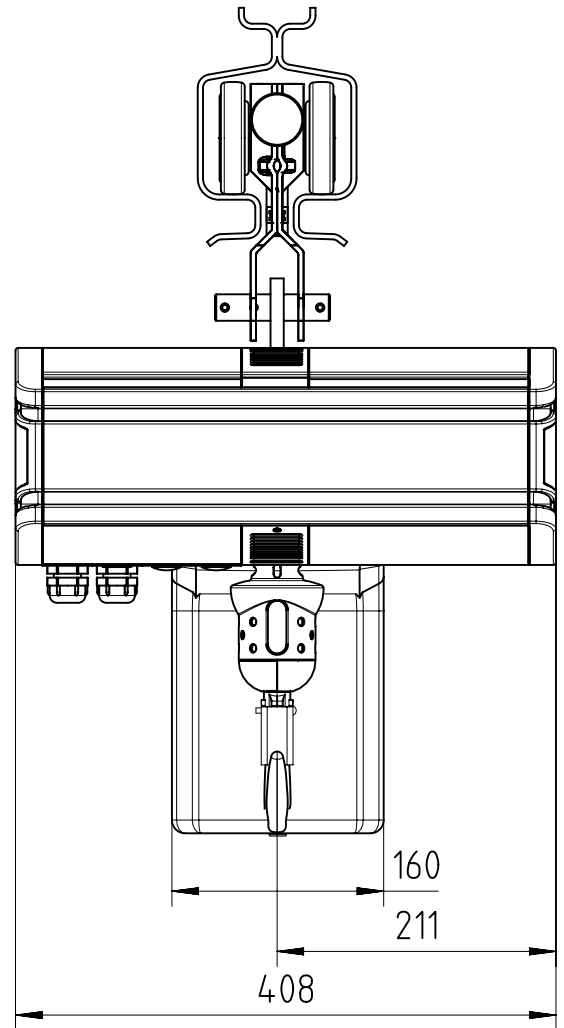
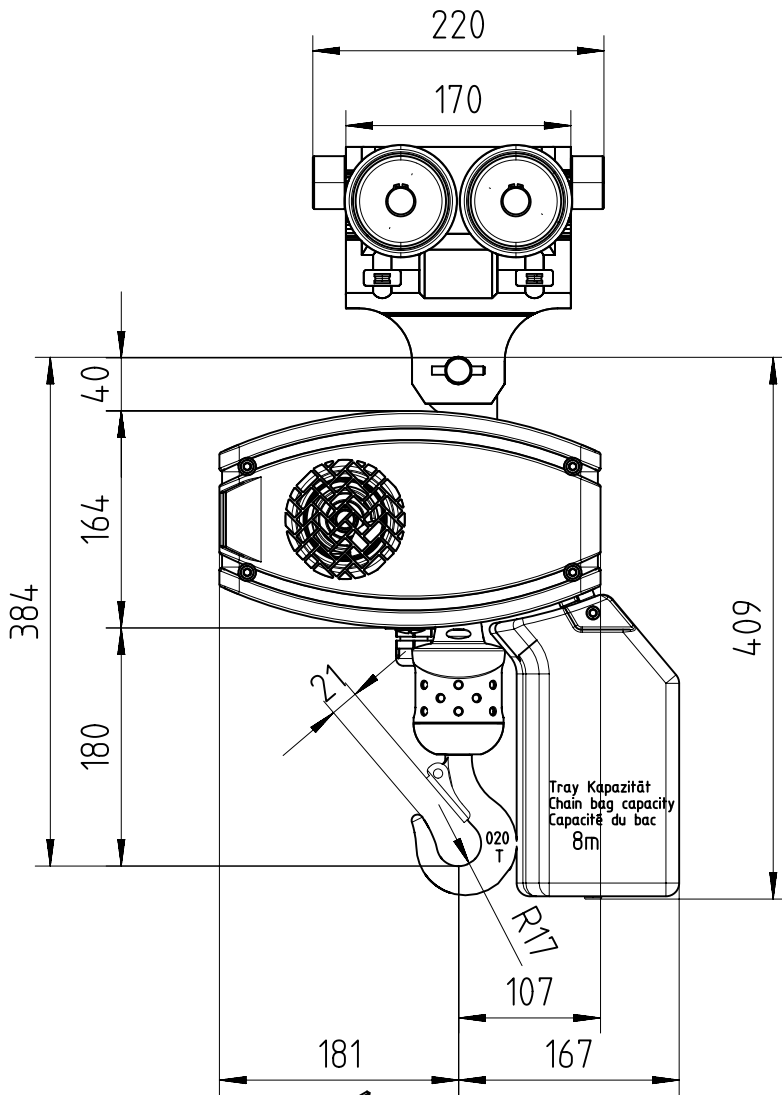
UKA30 - UKA40 max 1000kg



	Ohne Kette Without chain Sans chaîne	Mit 3m Kette With 3m of chain Avec 3m de chaîne
Gewicht Weight Poids		

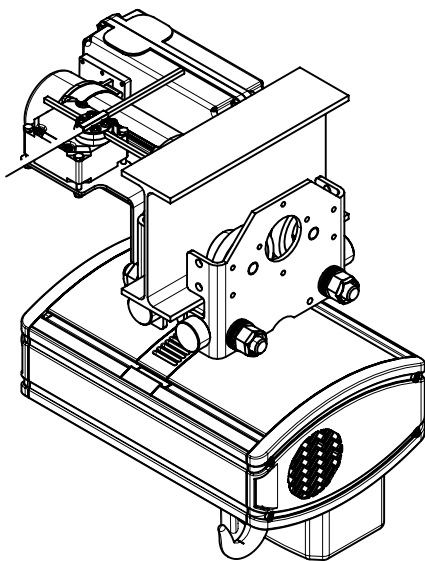
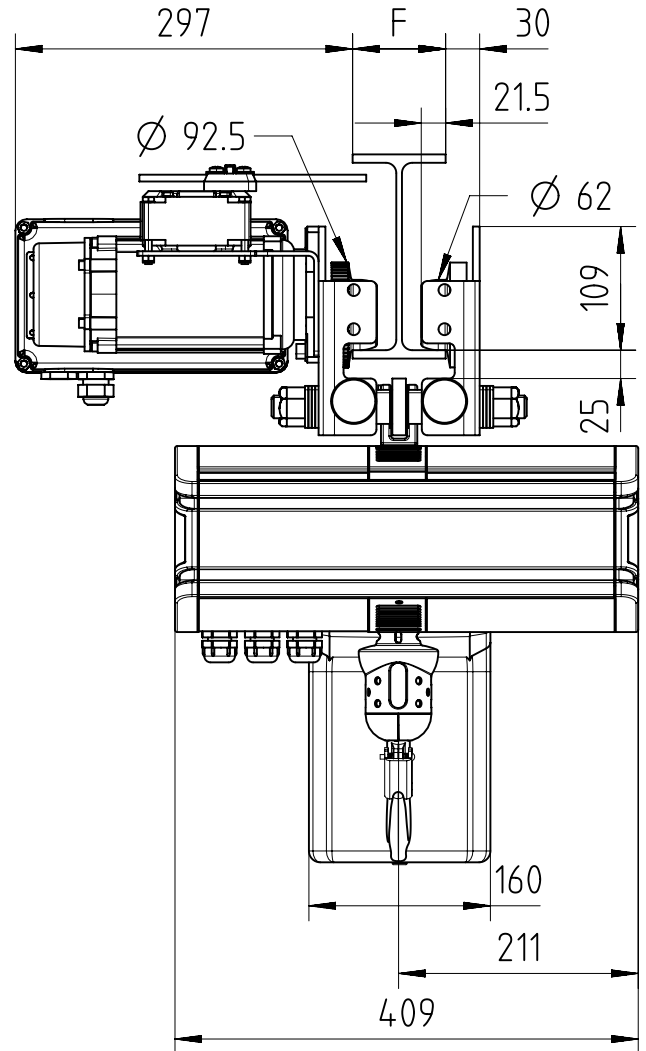
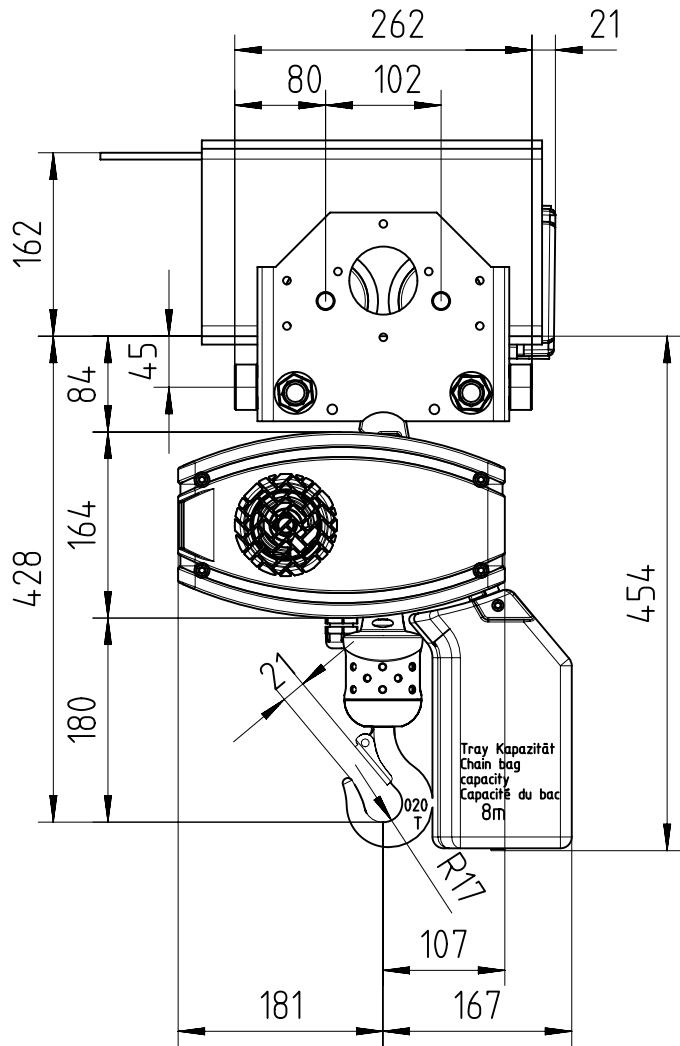
Ösenaufhängung mit PM SYSTEM Schiebefahrwerk (Quer zur Kettenzugachse)
Fixed to manual push trolley with PM SYSTEM (perpendicular version)
Accouplé à chariot manuel PM SYSTEM (version perpendiculaire)

UKA30 - UKA40 max 1000Kg



	Ohne Kette Without chain Sans chaîne	Mit 3m Kette With 3m of chain Avec 3m de chaîne
Gewicht Weight Poids		

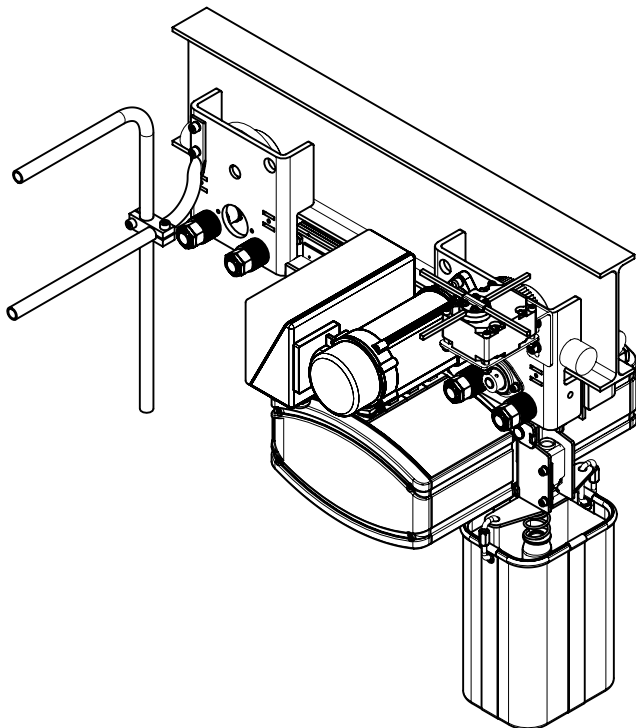
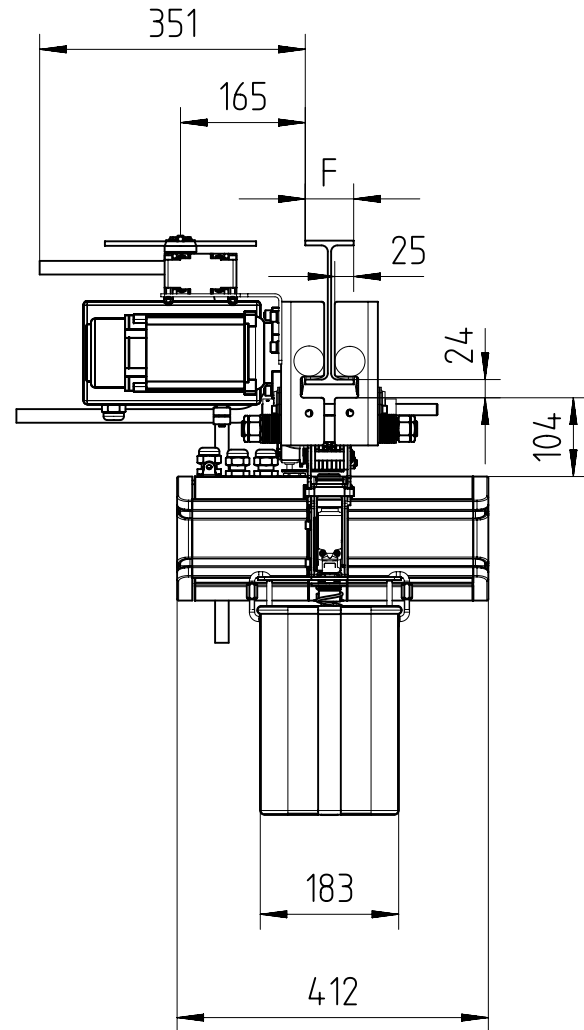
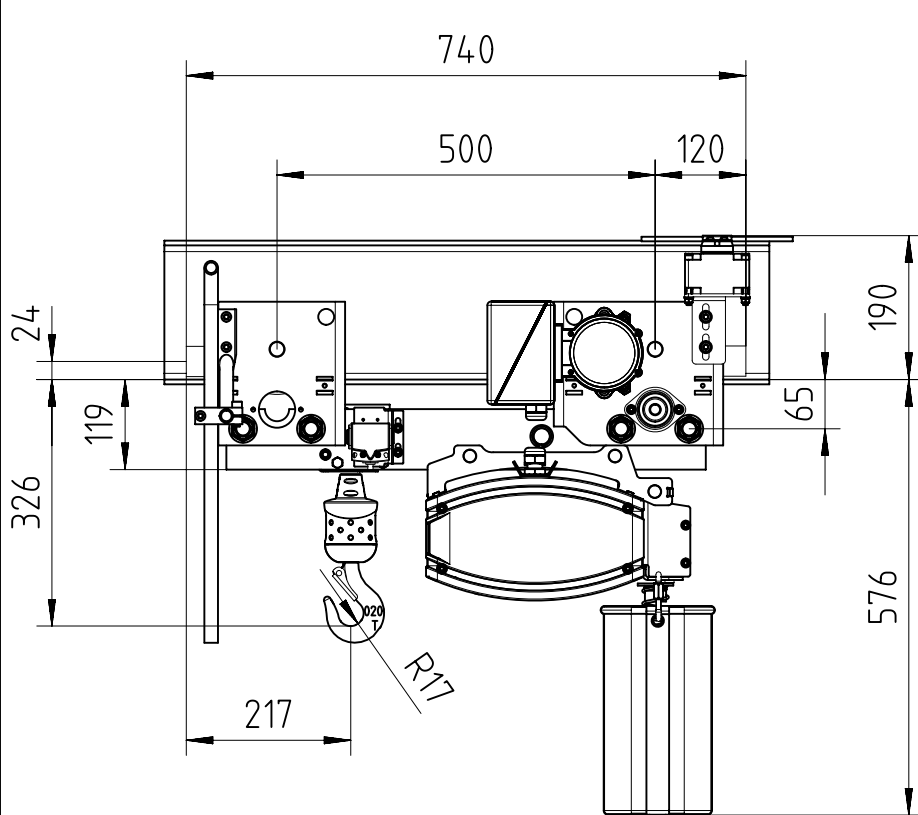
Mit Motorfahrwerk FNU (Quer zur Kettenzugachse)
Fixed to electric travel trolley FNU (perpendicular version)
Accouplé à chariot à direction électrique FNU (version perpendiculaire)



$$55 < F < 310$$

	Ohne Kette Without chain Sans chaîne	Mit 3m Kette With 3m of chain Avec 3m de chaîne
Gewicht Weight Poids		

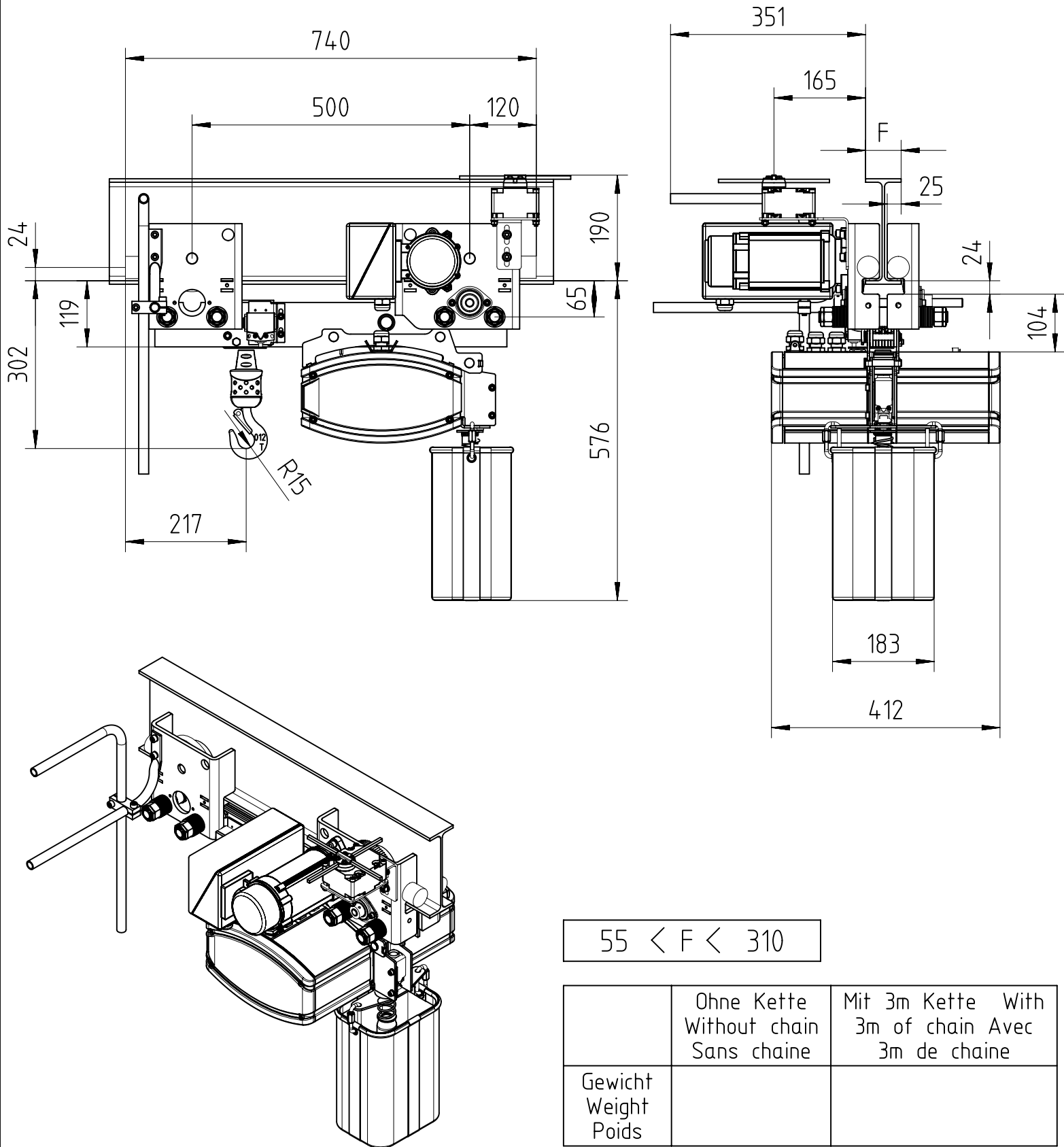
Mit Motorfahrwerk 5/14 Kette (Kurze Bauhöhe - Kurzer Radstand)
With electric travel trolley 5/14 chain (short headroom - short overreach)
Chariot électrique avec 5/14 chaîne (hauteur perdue réduite - déport court)



$$55 < F < 310$$

	Ohne Kette Without chain Sans chaîne	Mit 3m Kette With 3m of chain Avec 3m de chaîne
Gewicht Weight Poids		

Mit Motorfahrwerk 4/11 Kette (Kurze Bauhöhe - Kurzer Radstand)
With electric travel trolley 4/11 chain (short headroom - short overreach)
Chariot électrique avec 4/11 chaîne (hauteur perdue réduite - déport court)



$$55 < F < 310$$

	Ohne Kette Without chain Sans chaîne	Mit 3m Kette With 3m of chain Avec 3m de chaîne
Gewicht Weight Poids		