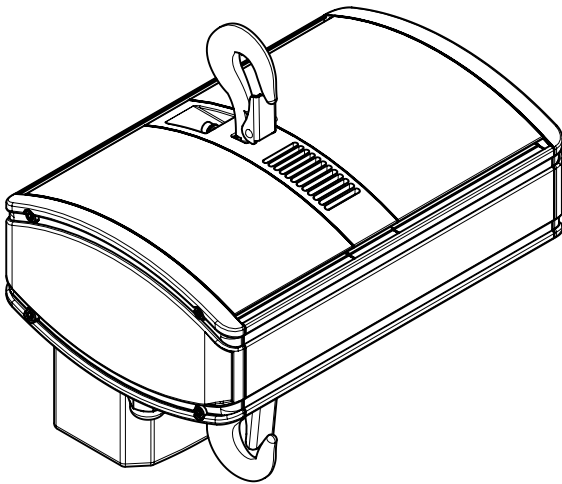
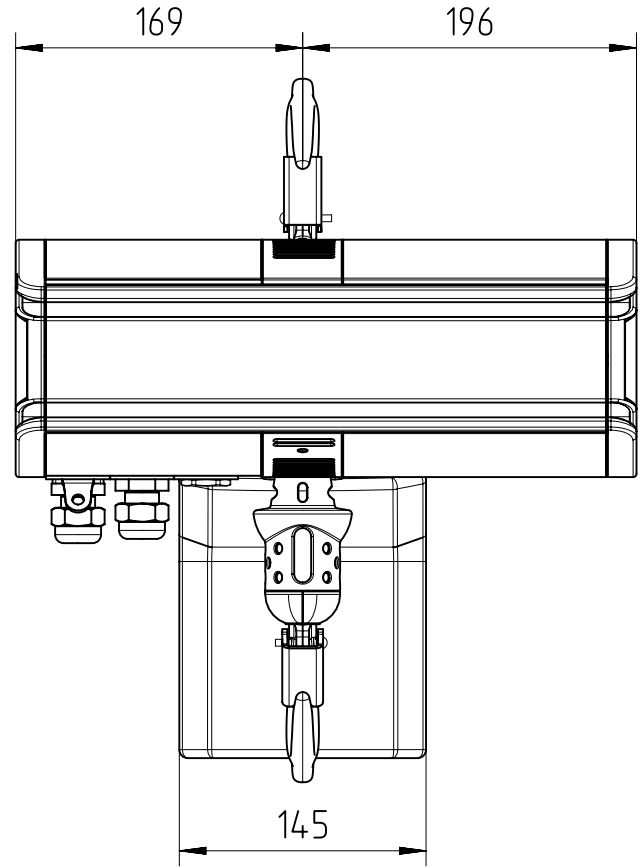
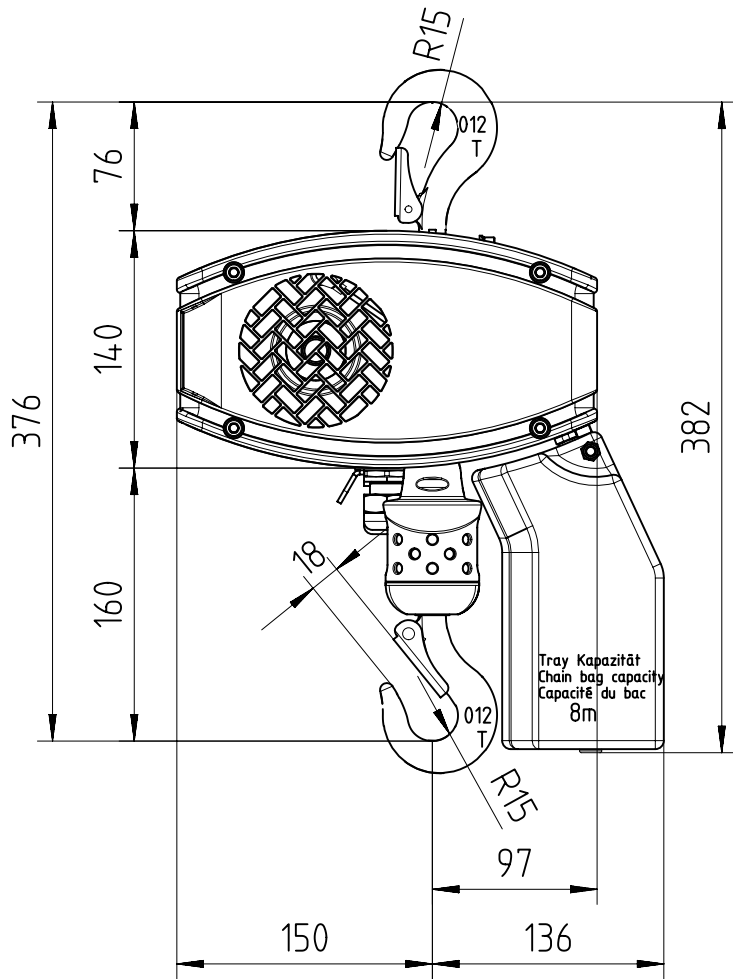
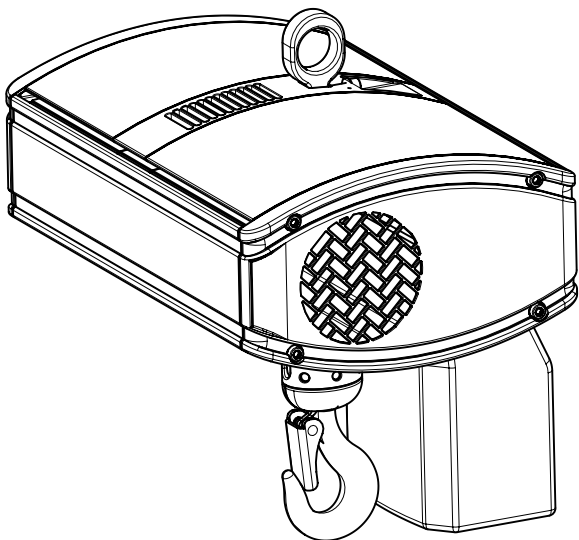
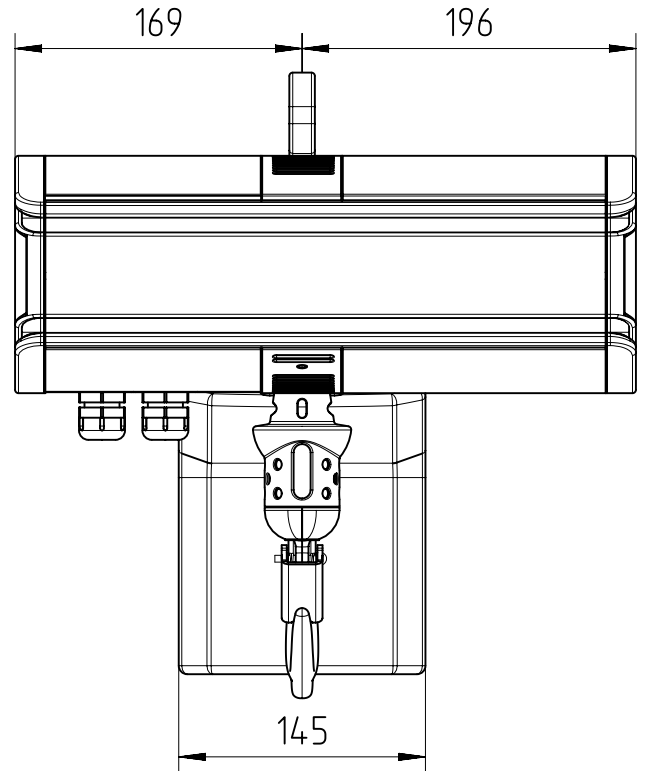
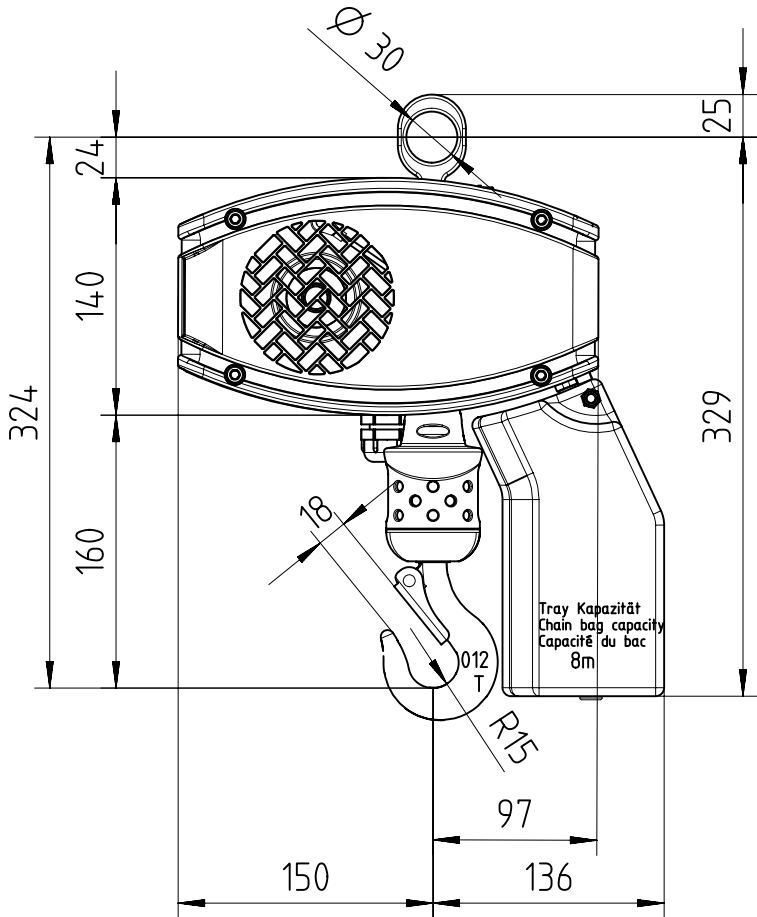


Ortsfest mit Hakenaufhängung (Quer zur Kettenzugachse)
Hook suspended (perpendicular version)
Fixe suspendu par crochet (version perpendiculaire)



	Ohne Kette Without chain Sans chaîne	Mit 3m Kette With 3m of chain Avec 3m de chaîne
Gewicht Weight Poids		

Stationär Ösenaufhängung (Quer zur Kettenzugachse)
Eye suspended (perpendicular version)
Fixe suspendu par oeillet (version perpendiculaire)



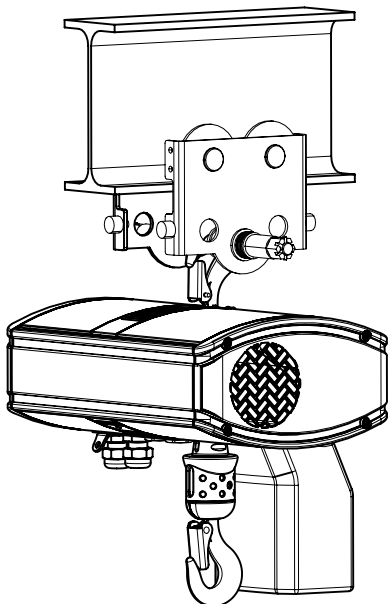
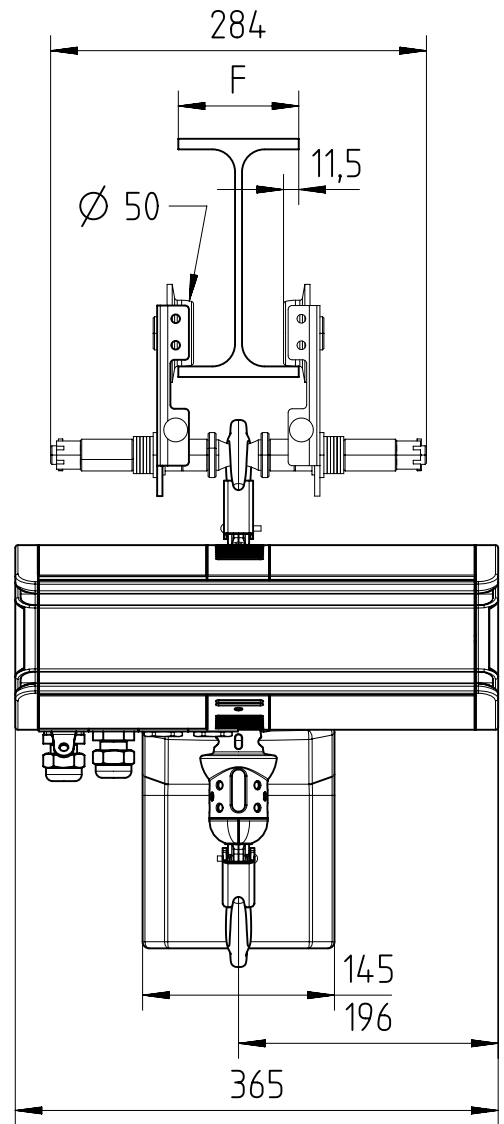
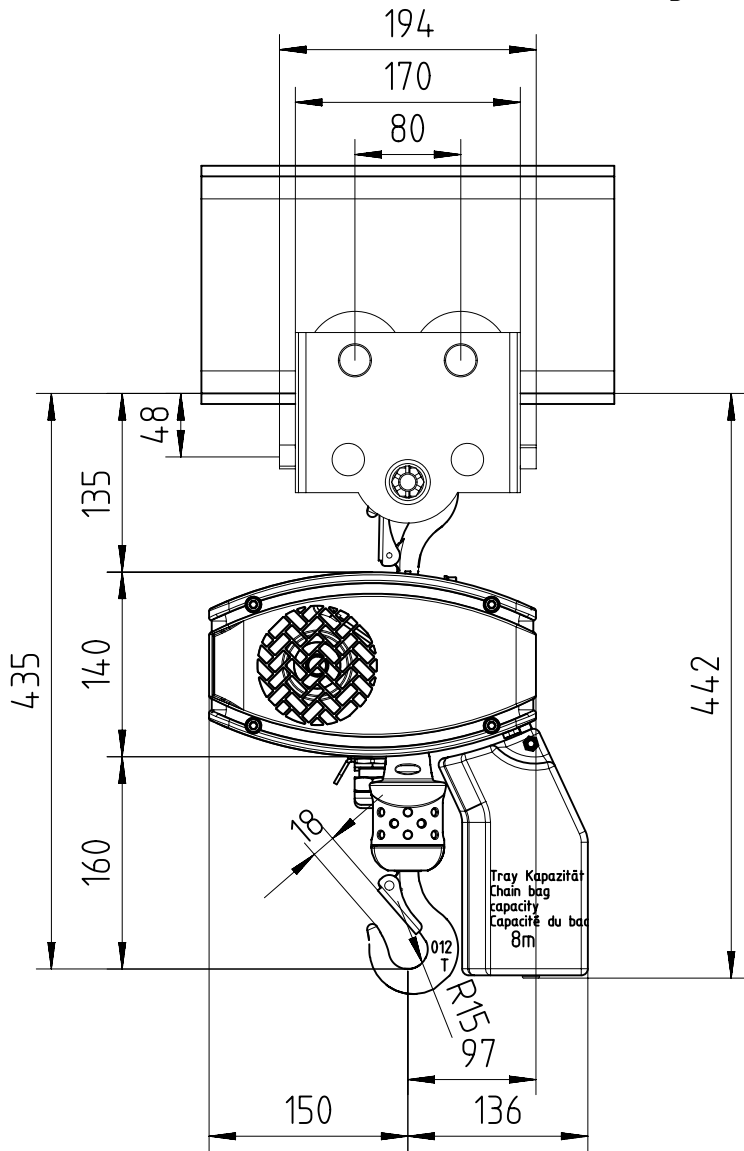
	Ohne Kette Without chain Sans chaîne	Mit 3m Kette With 3m of chain Avec 3m de chaîne
Gewicht Weight Poids		

CA

MABBLAETTER
DIMENSIONS
ENCOMBREMENTS



Mit Schiebefahrwerk FND 250Kg (Quer zur Kettenzugachse)
Hooked to FND 250Kg (perpendicular version)
Accroché à chariot manuel FND 250Kg (version perpendiculaire)



$$50 < F < 202$$

	Ohne Kette Without chain Sans chaîne	Mit 3m Kette With 3m of chain Avec 3m de chaîne
Gewicht Weight Poids		

SWF behält sich das Recht auf Veränderung oder Richtigstellung der oben genannten Information ohne weitere Mitteilung vor.

SWF reserves the right to alter or amend the above information without notice.

SWF se réserve le droit de modifier sans préavis les caractéristiques de son matériel.

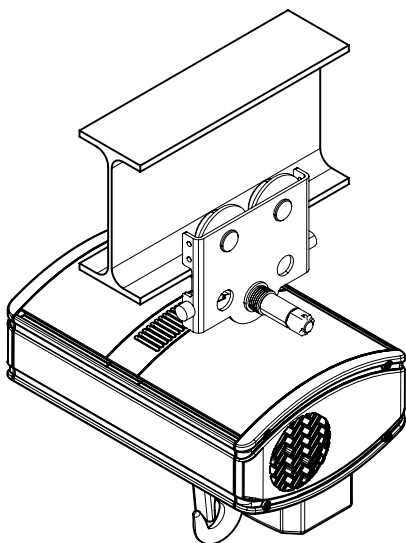
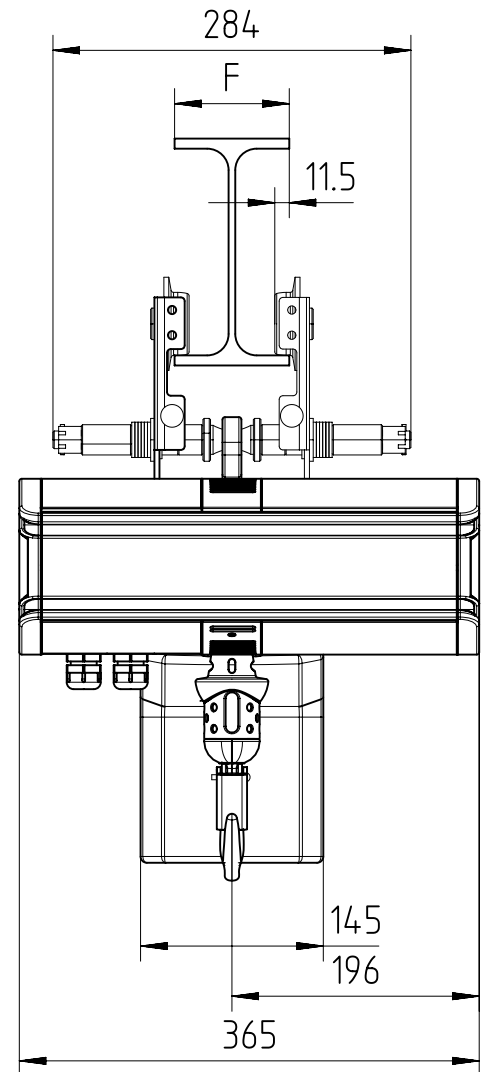
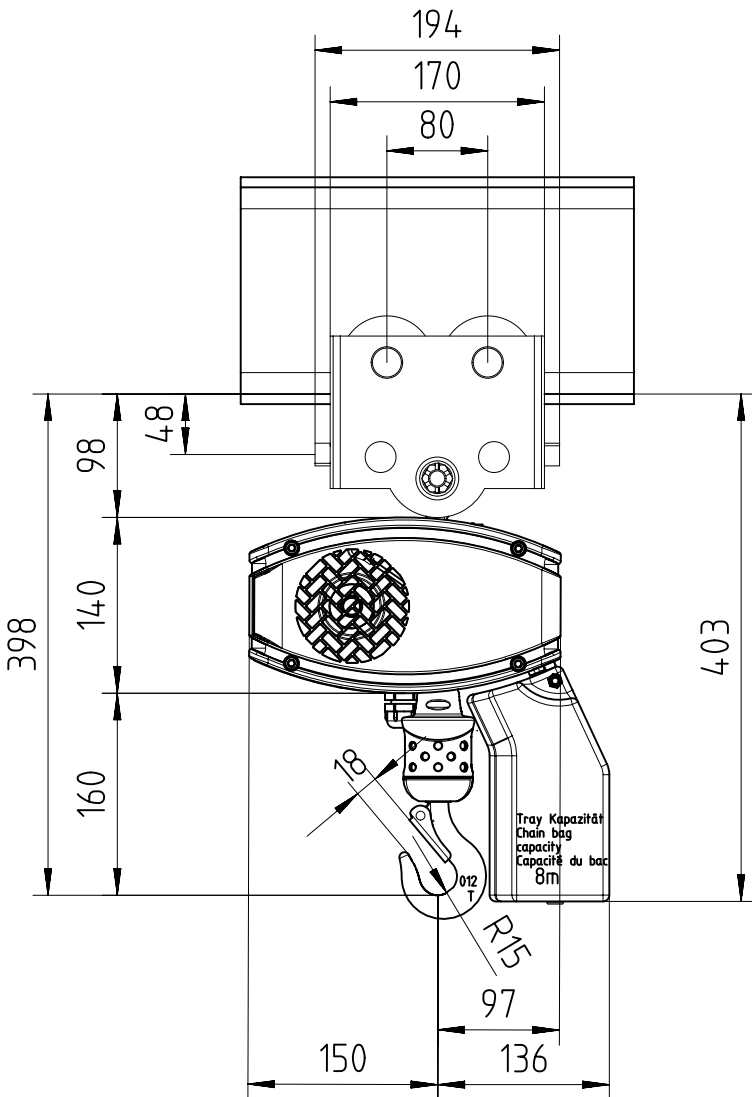
DISCLOSED WITHOUT PRIOR WRITTEN CONSENT OF THE COMPANY . ANY COPIES OF THIS DOCUMENT MADE BY ANY METHOD MUST ALSO INCLUDE A COPY OF THIS LEGEND.

53112634

D202426-A

04/10/2012

Ösenaufhängung mit Schiebefahrwerk FND 250Kg (Quer zur Kettenzugachse)
Fixed to push trolley FND 250Kg (perpendicular version)
Accouplé à chariot manuel FND 250Kg (version perpendiculaire)



$$50 < F < 202$$

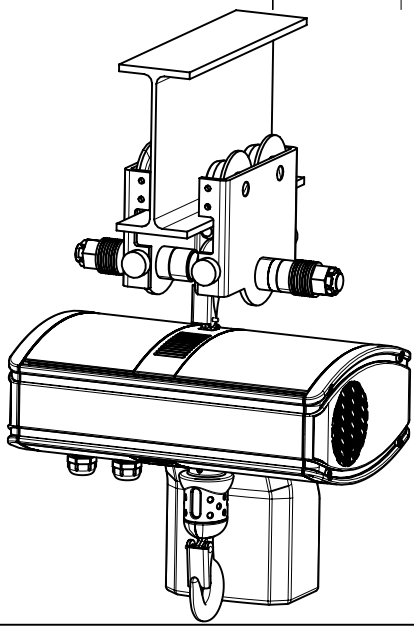
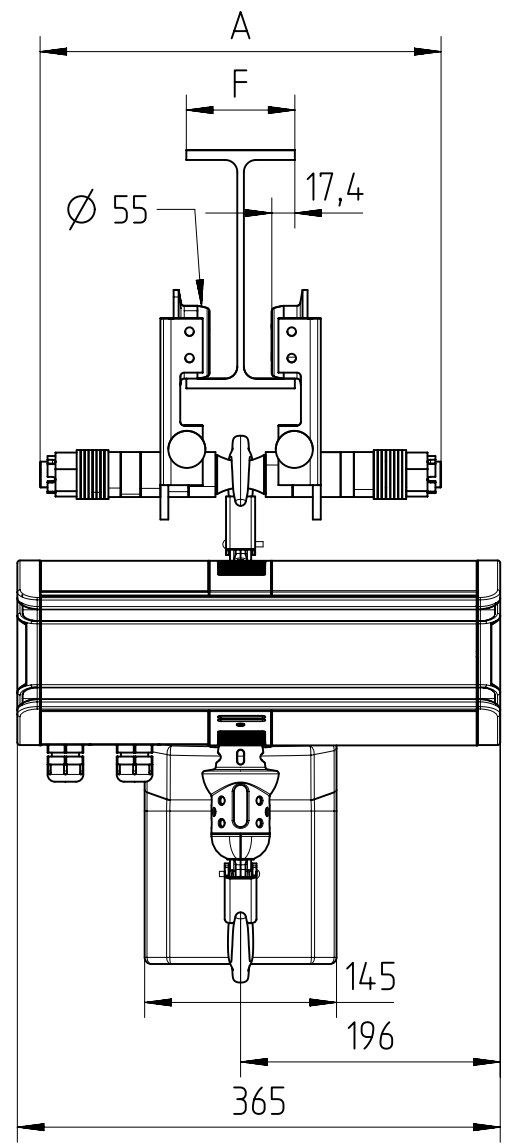
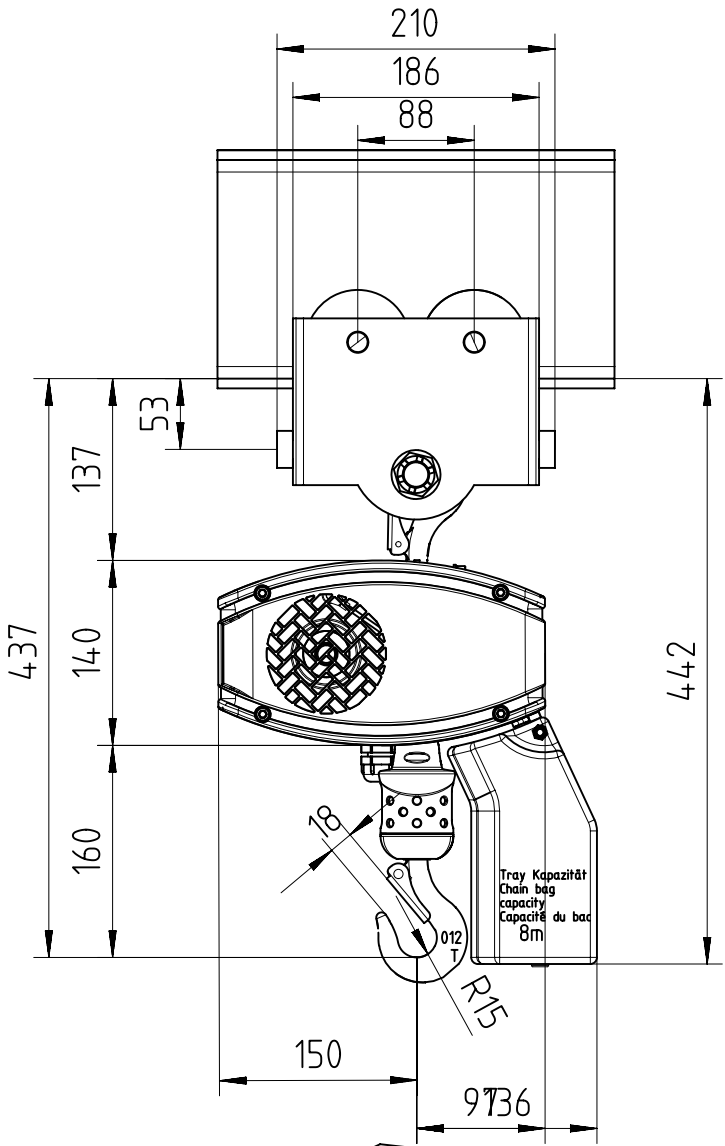
	Ohne Kette Without chain Sans chaîne	Mit 3m Kette With 3m of chain Avec 3m de chaîne
Gewicht Weight Poids		

CA

MABBLAETTER
DIMENSIONS
ENCOMBREMENTS



Mit Schiebefahrwerk FND 500Kg (Quer zur Kettenzugachse)
Hooked to FND 500Kg (perpendicular version)
Accroché à chariot manuel FND 500Kg (version perpendiculaire)



Tray Kapazität
Chain bag
capacity
Capacité du bac
8m

BEAM WIDTH	A
50 < F < 200	303
188 < F < 310	411

	Ohne Kette Without chain Sans chaîne	Mit 3m Kette With 3m of chain Avec 3m de chaîne
Gewicht Weight Poids		

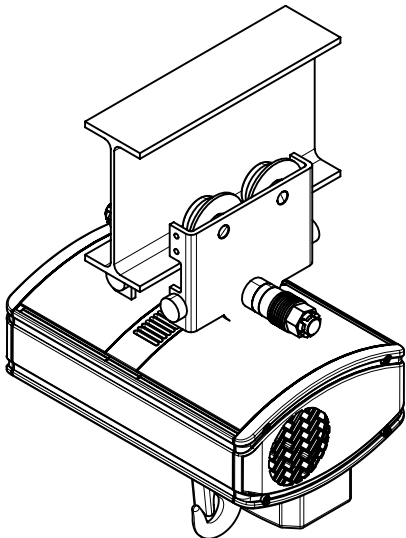
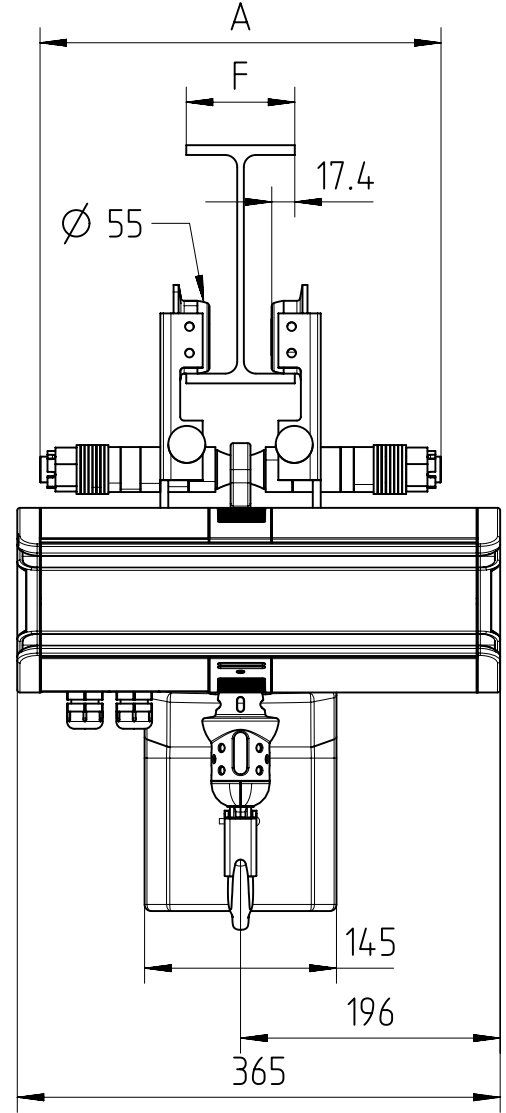
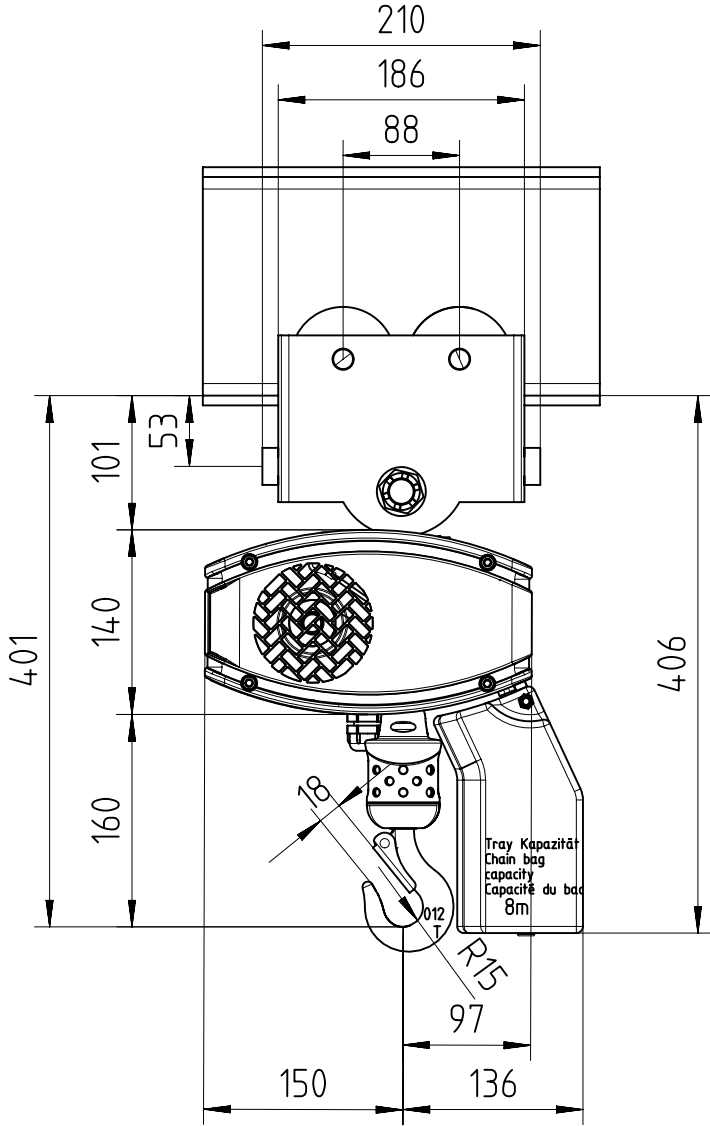
SWF behält sich das Recht auf Veränderung oder Richtigstellung der oben genannten Information ohne weitere Mitteilung vor.
SWF reserves the right to alter or amend the above information without notice.
SWF se réserve le droit de modifier sans préavis les caractéristiques de son matériel.
DISCLOSED WITHOUT PRIOR WRITTEN CONSENT OF THE COMPANY . ANY COPIES OF THIS DOCUMENT MADE BY ANY METHOD MUST ALSO INCLUDE A COPY OF THIS LEGEND.

CA

MABBLAETTER
DIMENSIONS
ENCOMBREMENTS



Ösenaufhängung mit Schiebefahrwerk FND 500Kg (Quer zur Kettenzugachse)
Fixed to push trolley FND 500Kg (perpendicular version)
Accouplé à chariot manuel FND 500Kg (version perpendiculaire)



BEAM WIDTH	A
50 < F < 200	303
188 < F < 310	411

	Ohne Kette Without chain Sans chaîne	Mit 3m Kette With 3m of chain Avec 3m de chaîne
Gewicht Weight Poids		

SWF behält sich das Recht auf Veränderung oder Richtigestellung der oben genannten Information ohne weitere Mitteilung vor.

SWF reserves the right to alter or amend the above information without notice.

SWF se réserve le droit de modifier sans préavis les caractéristiques de son matériel.

DISCLOSED WITHOUT PRIOR WRITTEN CONSENT OF THE COMPANY . ANY COPIES OF THIS DOCUMENT MADE BY ANY METHOD MUST ALSO INCLUDE A COPY OF THIS LEGEND.

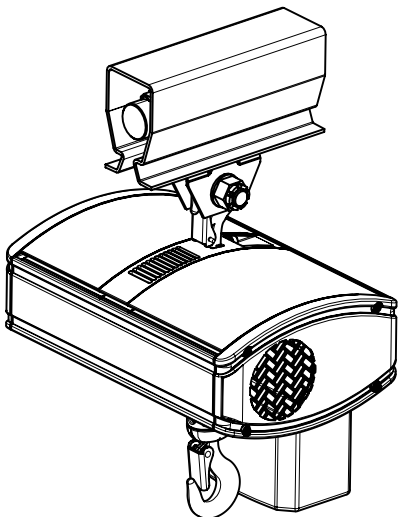
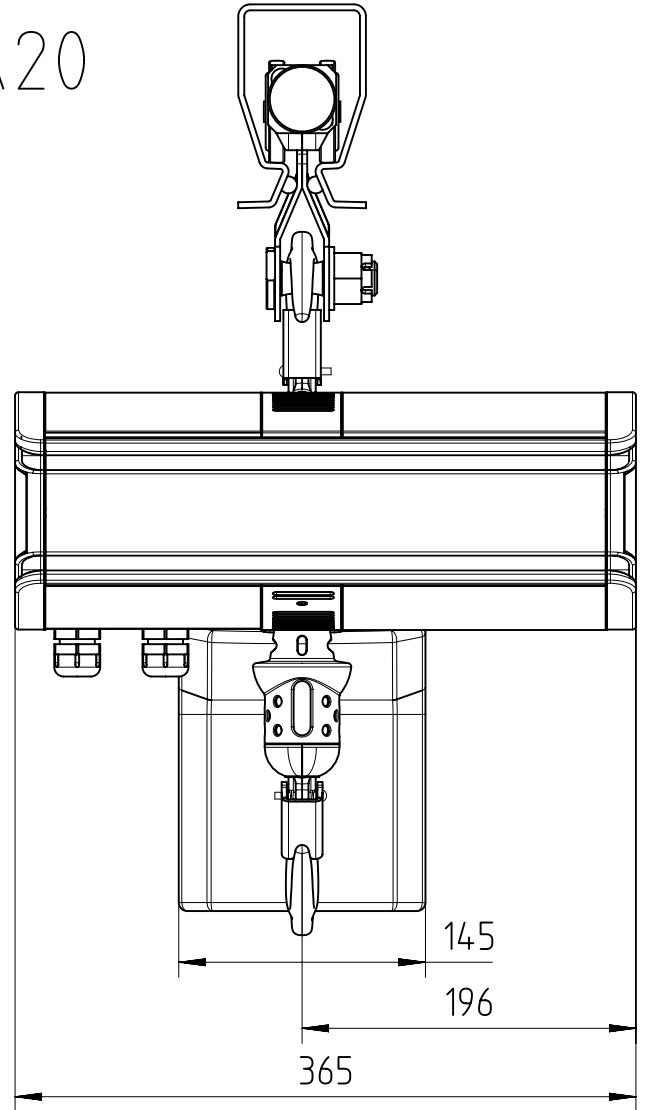
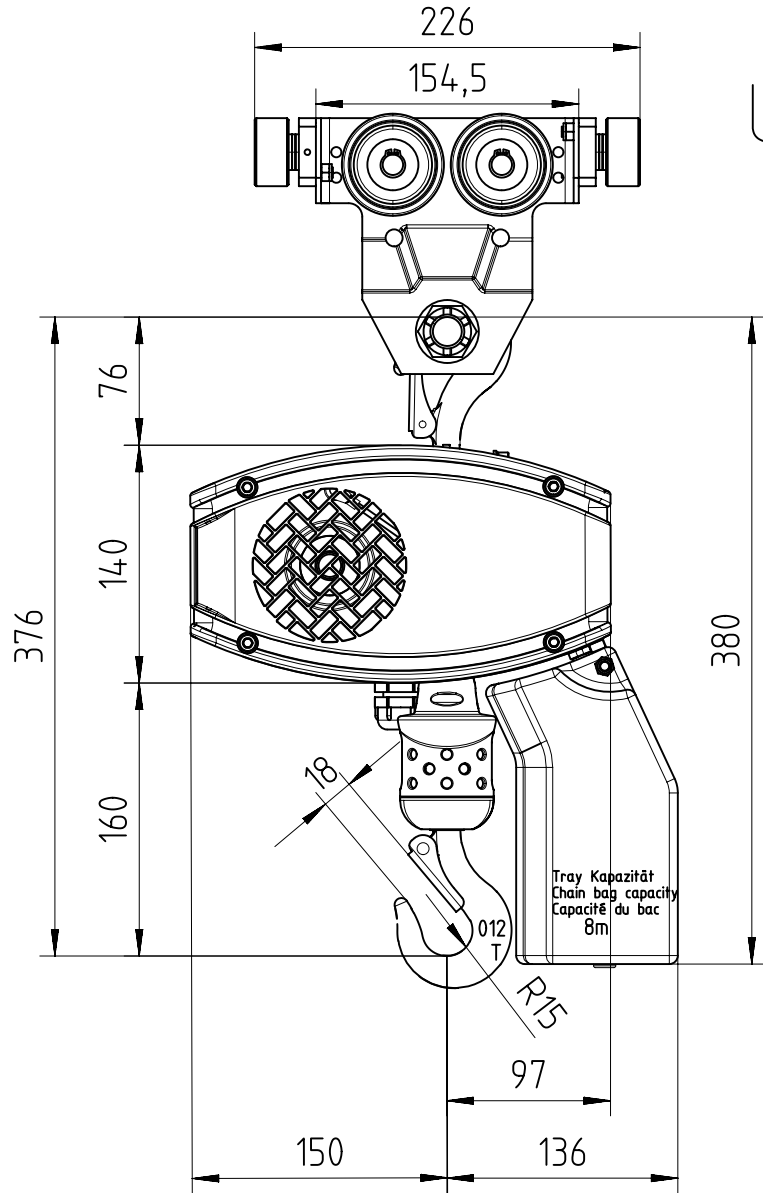
53055467

D166146-A

05/10/2012

Mit PM SYSTEM Schiebefahrwerk (Quer zur Kettenzugachse)
Hooked to manual push trolley with PM SYSTEM (perpendicular version)
Accroché à chariot manuel PM SYSTEM (version perpendiculaire)

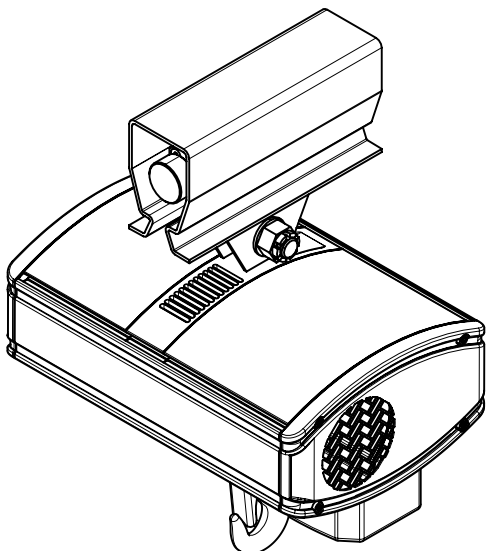
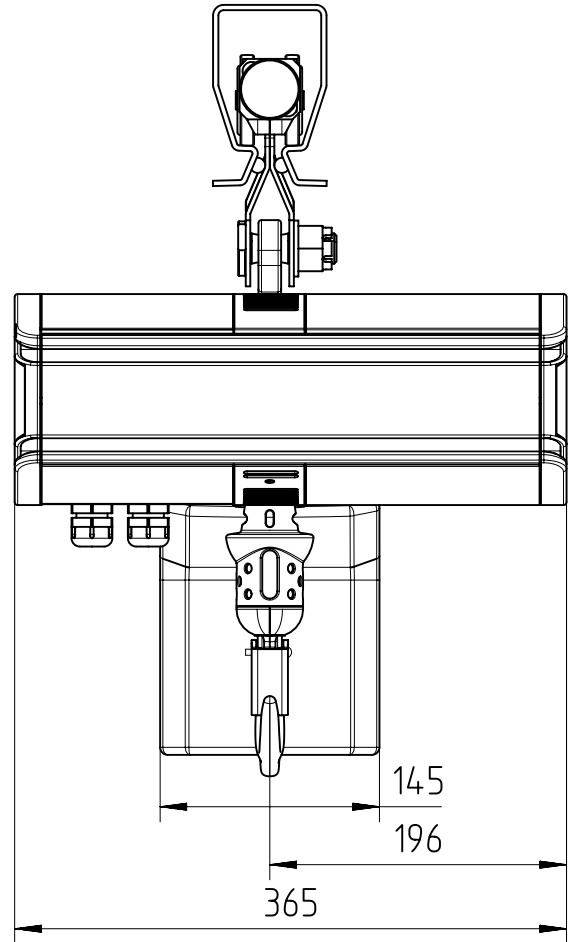
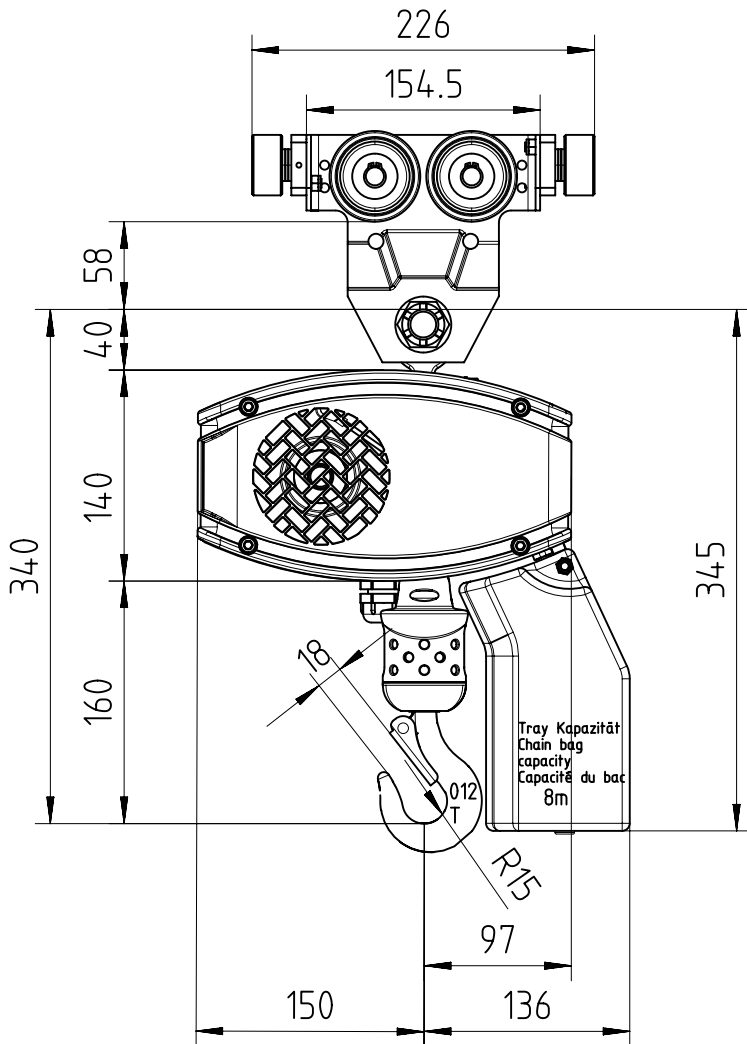
UKA20



	Ohne Kette Without chain Sans chaîne	Mit 3m Kette With 3m of chain Avec 3m de chaîne
Gewicht Weight Poids		

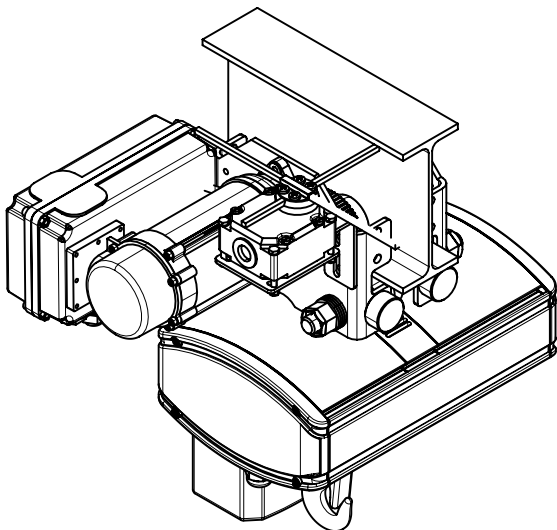
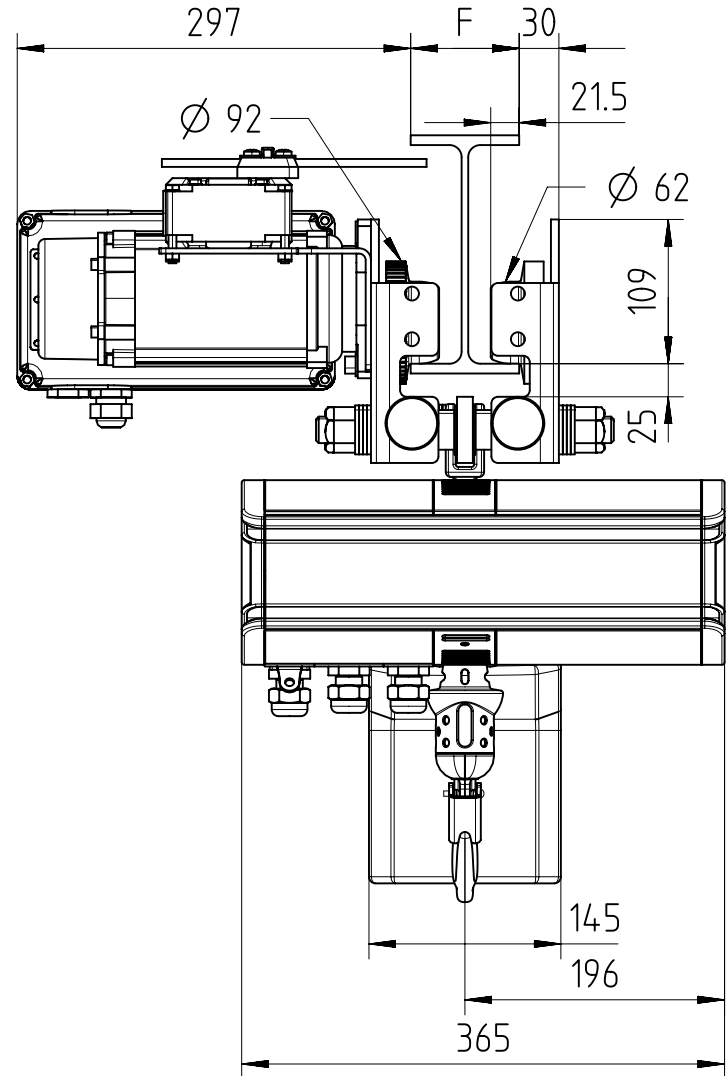
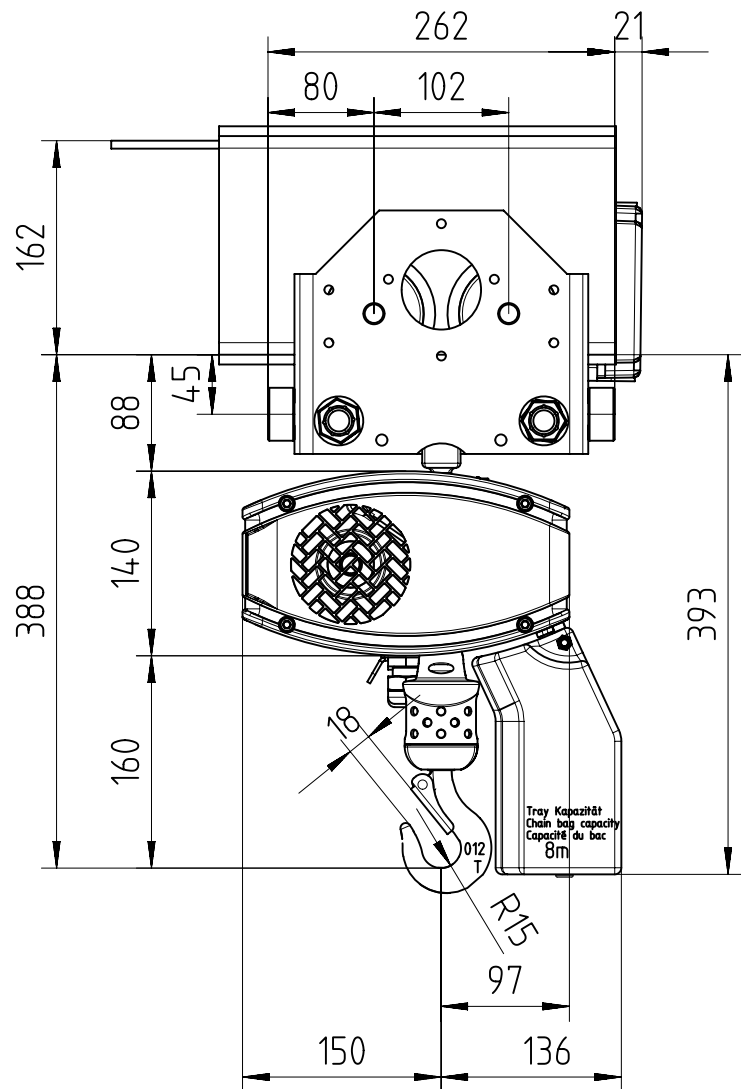
Ösenaufhängung mit PM SYSTEM Schiebefahrwerk (Quer zur Kettenzugachse)
Fixed to manual push trolley with PM SYSTEM (perpendicular version)
Accouplé à chariot manuel PM SYSTEM (version perpendiculaire)

UKA20



	Ohne Kette Without chain Sans chaîne	Mit 3m Kette With 3m of chain Avec 3m de chaîne
Gewicht Weight Poids		

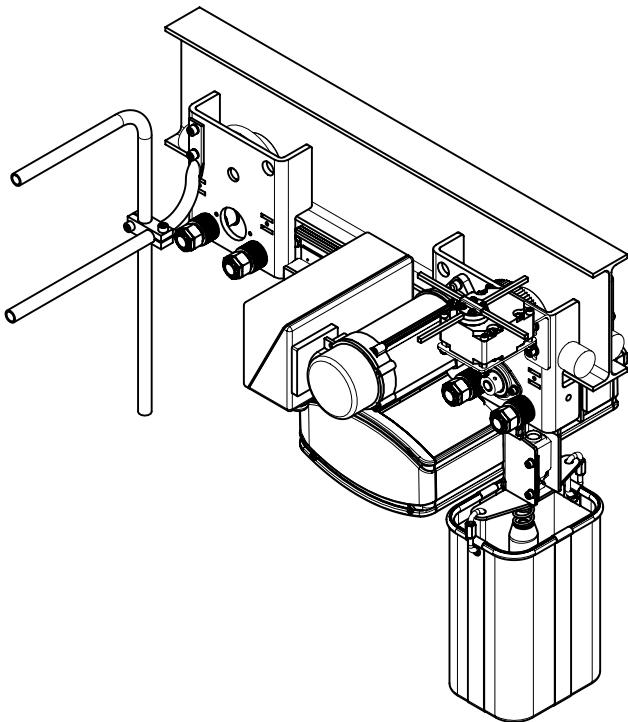
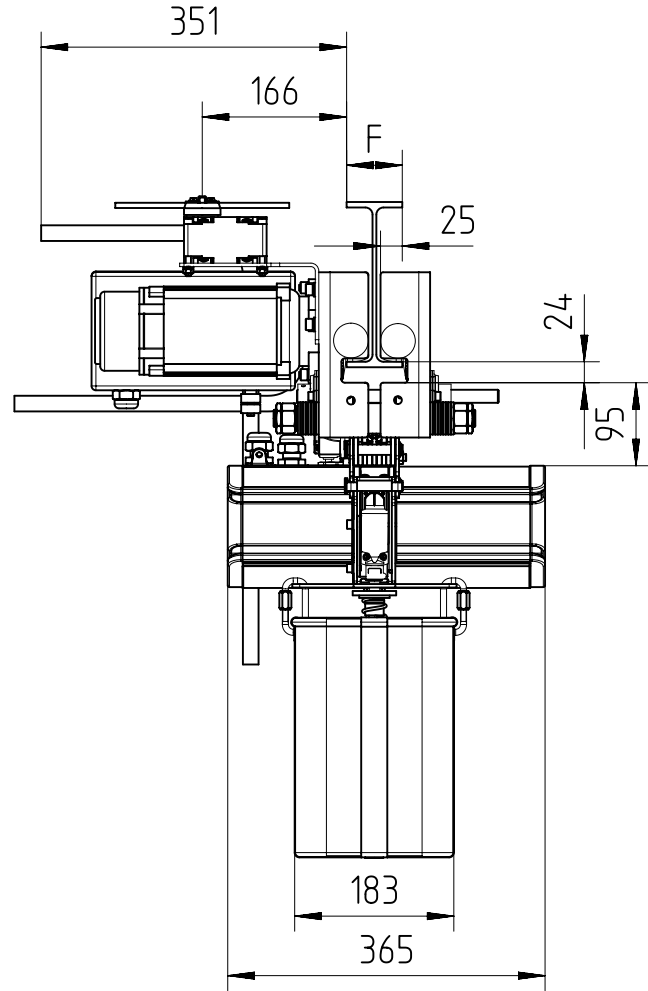
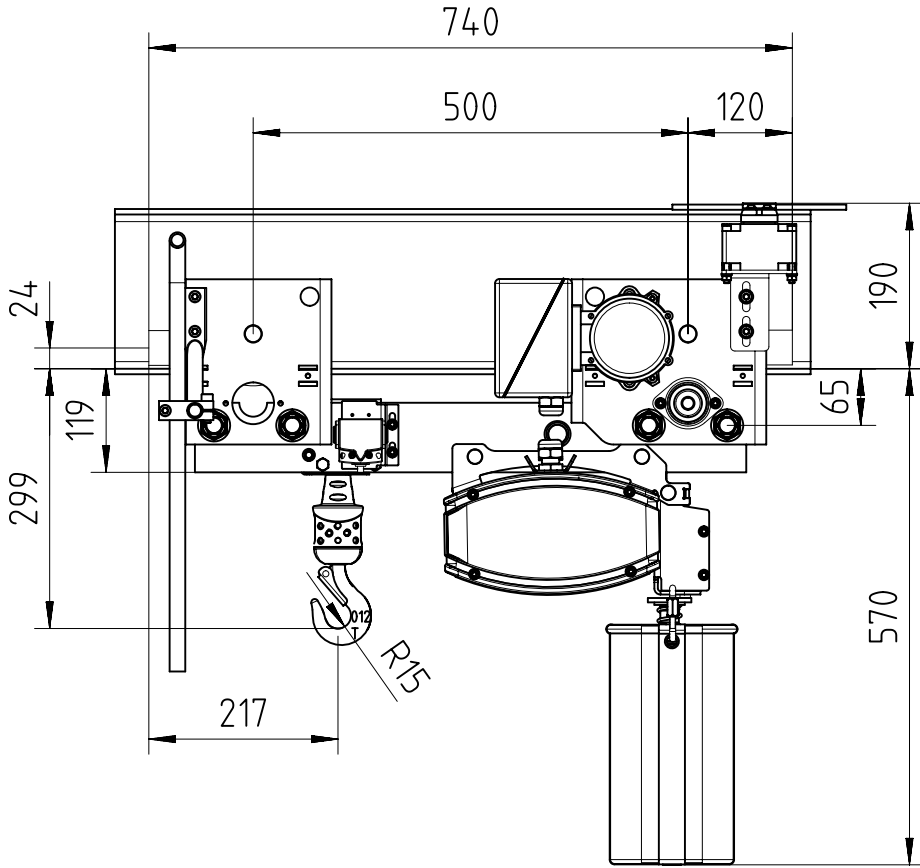
Mit Motorfahrwerk FNU (Quer zur Kettenzugachse)
Fixed to electric travel trolley FNU (perpendicular version)
Accouplé à chariot à direction électrique FNU (version perpendiculaire)



$$55 < F < 310$$

	Ohne Kette Without chain Sans chaîne	Mit 3m Kette With 3m of chain Avec 3m de chaîne
Gewicht Weight Poids		

Chariot électrique (hauteur perdue réduite - déport court)
With electric travel trolley (short headroom - short overreach)
Mit Motorfahrwerk (Kurze Bauhöhe - Kurzer Radstand)



$$55 < F < 310$$

	Ohne Kette Without chain Sans chaîne	Mit 3m Kette With 3m of chain Avec 3m de chaîne
Gewicht Weight Poids		