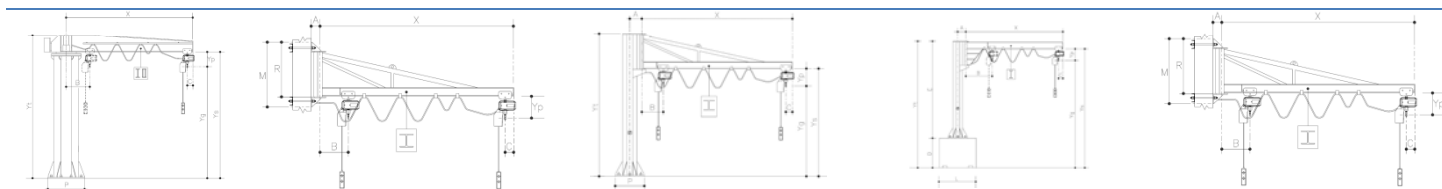


# Schede Tecniche Gru a Bandiera

## GRU A BANDIERA

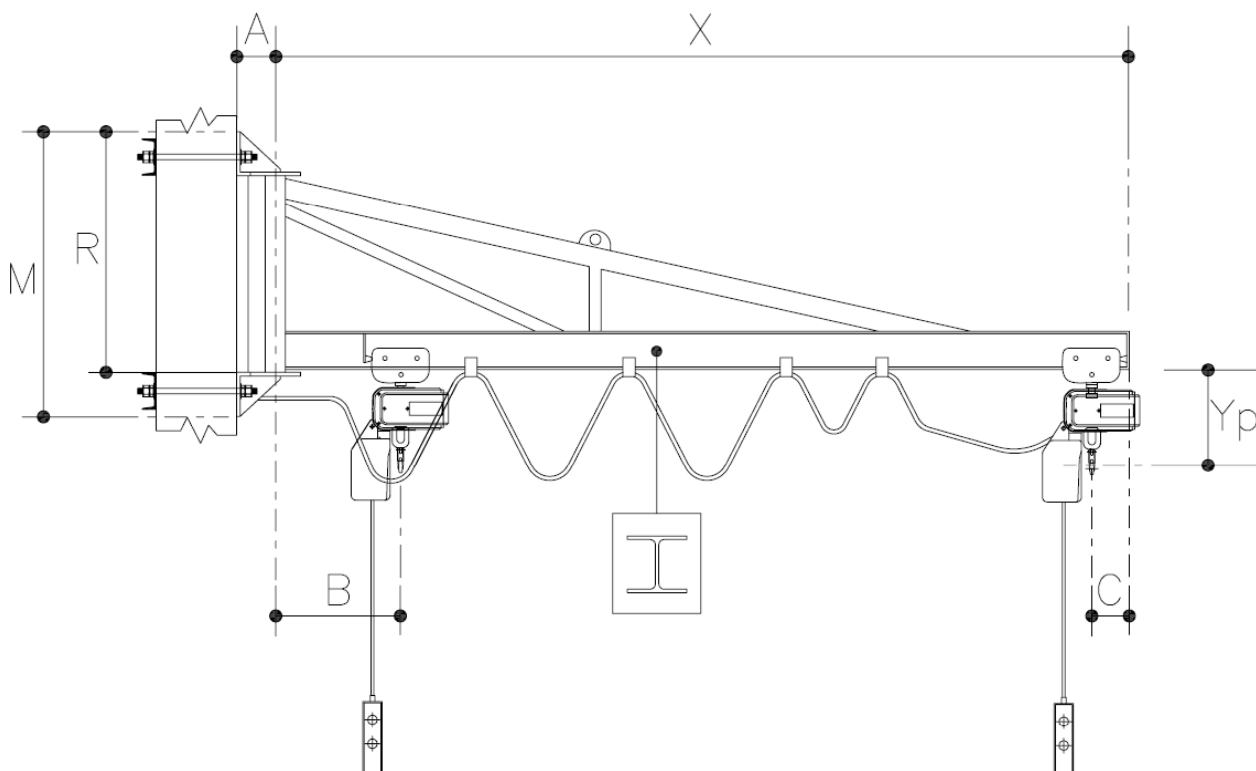


## SCHEDE TECNICHE

# Schede Tecniche Gru a Bandiera

## GRU A BANDIERA - MENSOLA IN TRAVE TIRANTATA A ROTAZIONE MANUALE 210°

Modello: MBPT

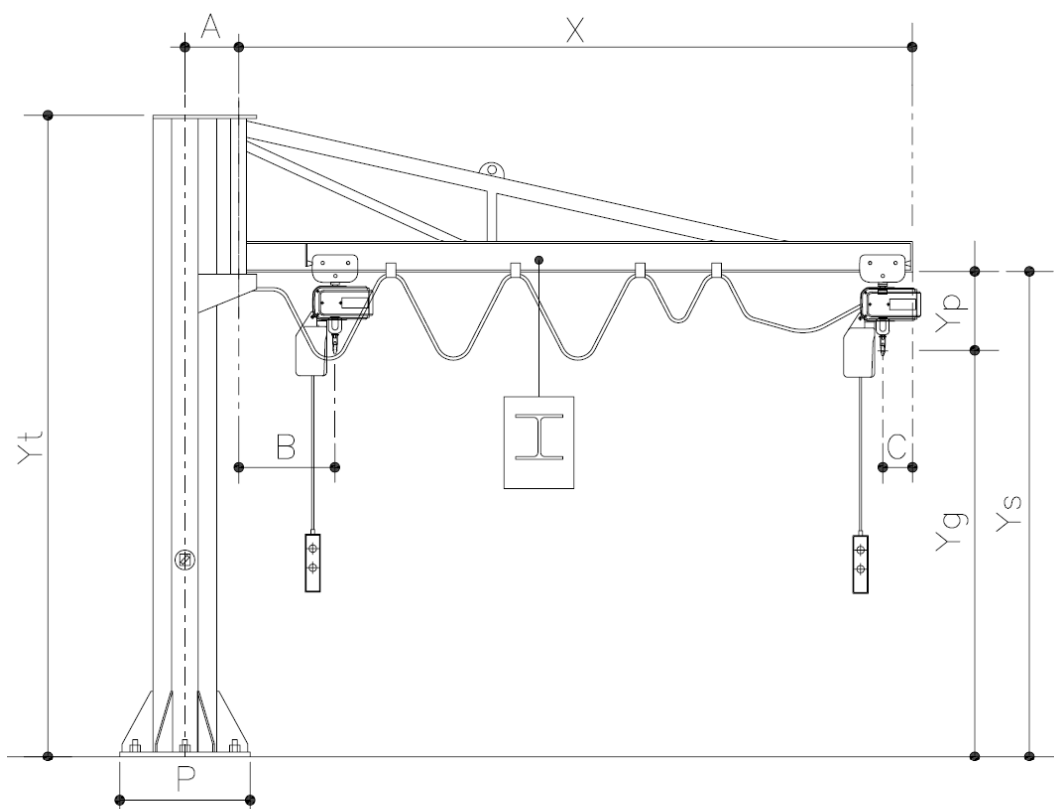


PORTATA MASSIMA	SBRACCIO	INGOMBRO MENSOLE	DISTANZA PERNO COLONNA	RIDUZIONE ALTEZZA UTILE	ALTEZZA PARANCO	LARGHEZZA COLONNA STANDARD	INGOMBRO RACCOLTA CAVI	INGOMBRO CARRELLO PARANCO
<i>Pt (kg)</i>	<i>X (m)</i>	<i>M (mm)</i>	<i>A (mm)</i>	<i>R (mm)</i>	<i>Yp (mm)</i>	<i>Lc (mm)</i>	<i>B (mm)</i>	<i>C (mm)</i>
250	3	930	220	725	395	300	630	130
250	4	930	220	725	395	300	630	130
250	5	1130	220	925	395	300	670	130
250	6	1130	220	925	395	300	670	130
250	7	1230	220	1025	395	300	670	135
250	8	1330	220	1125	395	350	720	135
500	3	1130	220	925	455	300	680	140
500	4	1130	220	925	455	300	680	140
500	5	1130	220	925	455	300	680	140
500	6	1230	220	1025	455	350	725	140
500	7	1330	220	1125	455	350	775	140
500	8	1330	220	1125	455	350	775	140
1000	3	1230	220	1025	505	350	690	155
1000	4	1230	220	1025	505	350	740	155
1000	5	1330	220	1125	505	350	790	155
1000	6	1330	220	1125	505	350	815	155
1000	7	1330	220	1125	505	350	815	155
1000	8	1430	220	1225	505	350	815	155
2000	3	1330	220	1125	670	350	700	165
2000	4	1330	220	1125	670	350	750	165
2000	5	1330	220	1125	670	350	800	165
2000	6	1430	220	1225	670	350	825	165
2000	7	1430	220	1225	670	350	825	165
2000	8	1430	220	1225	670	350	825	165

# Schede Tecniche Gru a Bandiera

## GRU A BANDIERA - COLONNA IN TRAVE TIRANTATA A ROTAZIONE MANUALE 270°

Modello: CBPT

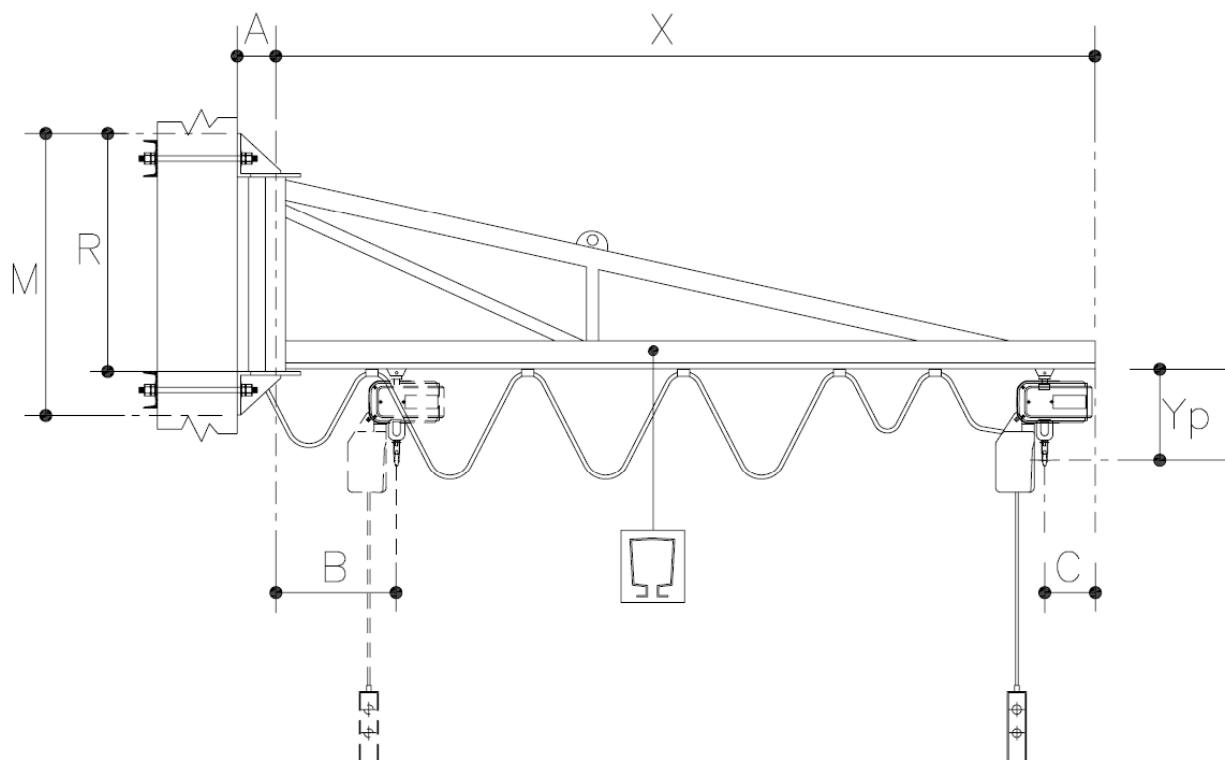


PORTATA MASSIMA	SBRACCIO	ALTEZZA TOTALE	ALTEZZA SOTTO BRACCIO	ALTEZZA PARANCO	ALTEZZA UTILE	INTERASSE PERNO COLONNA	INGOMBRO RACCOLTA CAVI	INGOMBRO CARRELLO PARANCO	LATO PIASTRA BASE
Pt (kg)	X (m)	Yt (mm)	Ys (mm)	Yp (mm)	Yg (mm)	A (mm)	B (mm)	C (mm)	P (mm)
250	3	3000	2450	395	2055	350	420	130	540
250	4	3000	2450	395	2055	350	420	130	540
250	5	3500	2750	395	2355	400	470	130	700
250	6	3500	2750	395	2355	400	470	130	700
250	7	3500	2650	395	2255	400	470	130	700
250	8	4000	3050	395	2655	400	640	150	700
500	3	3500	2750	455	2295	400	480	140	700
500	4	3500	2750	455	2295	400	480	140	700
500	5	3500	2750	455	2295	400	480	140	700
500	6	4000	3150	455	2695	400	555	140	700
500	7	4000	3050	455	2595	500	600	140	800
500	8	4000	3050	455	2595	500	600	140	800
1000	3	3500	2650	505	2145	500	495	155	800
1000	4	4000	3150	505	2645	500	570	155	800
1000	5	4000	3050	505	2545	500	620	155	800
1000	6	4000	3050	505	2545	500	645	155	800
1000	7	4000	3050	505	2545	600	645	155	900
1000	8	4000	2950	505	2455	600	645	155	900
2000	3	4000	3050	670	2380	500	670	160	800
2000	4	4000	3050	670	2380	600	670	160	900
2000	5	4000	3050	670	2380	600	700	160	900
2000	6	4000	2950	670	2280	700	700	160	1100
2000	7	4000	2950	670	2280	700	720	160	1100
2000	8	4000	2950	670	2280	700	730	160	1100

# Schede Tecniche Gru a Bandiera

## GRU A BANDIERA - MENSOLA IN CANALINA TIRANTATA A ROTAZIONE MANUALE 210°

Modello: MBCT

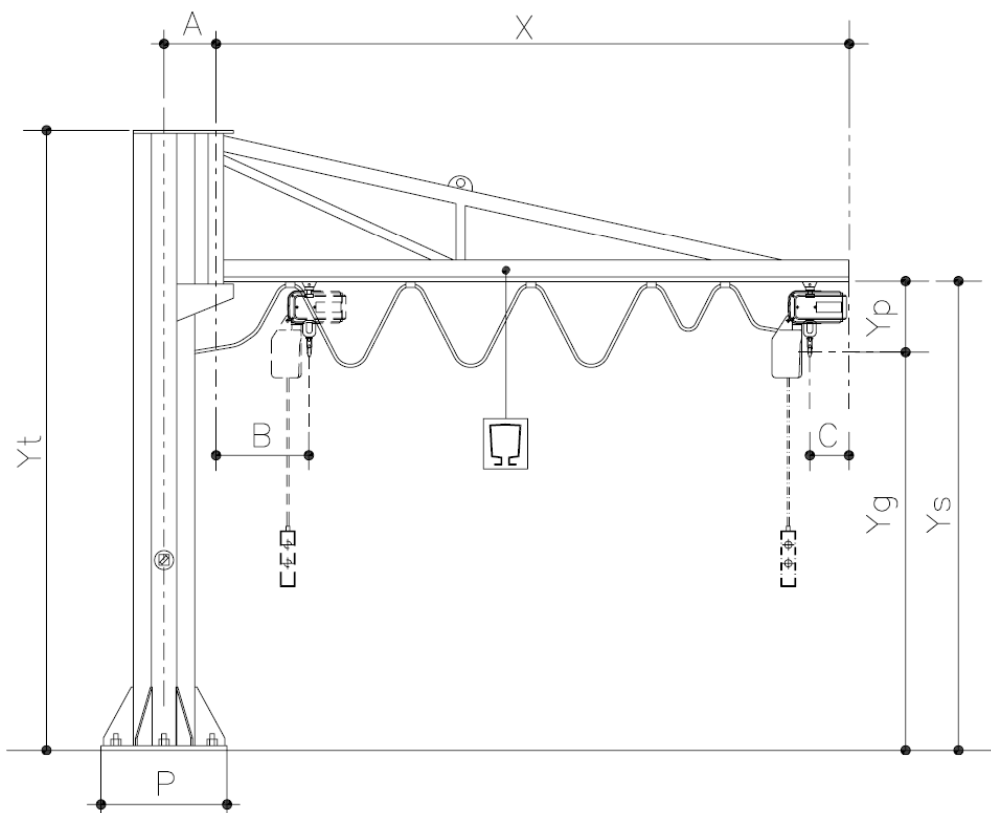


PORTATA MASSIMA	SBRACCIO	INGOMBRO MENSOLE	DISTANZA PERNO COLONNA	RIDUZIONE ALTEZZA UTILE	ALTEZZA PARANCO	LARGHEZZA COLONNA STANDARD	INGOMBRO RACCOLTA CAVI	INGOMBRO CARRELLO PARANCO
<i>Pt (kg)</i>	<i>X (m)</i>	<i>M (mm)</i>	<i>A (mm)</i>	<i>R (mm)</i>	<i>Yp (mm)</i>	<i>Lc (mm)</i>	<i>B (mm)</i>	<i>C (mm)</i>
125	3	930	220	725	310	300	640	95
125	4	930	220	725	310	300	690	95
125	5	930	220	725	310	300	770	95
125	6	1130	220	925	310	300	840	95
125	7	1230	220	1025	310	300	935	95
125	8	1230	220	1025	310	350	970	95
250	3	930	220	725	335	300	640	95
250	4	930	220	725	335	300	690	95
250	5	1130	220	925	335	300	790	95
250	6	1130	220	925	335	300	865	95
250	7	1230	220	1025	335	300	955	95
250	8	1330	220	1125	335	350	970	95
500	3	1130	220	925	400	300	690	120
500	4	1130	220	925	400	300	735	120
500	5	1130	220	925	400	300	860	120
500	6	1230	220	1025	400	350	910	120
500	7	1330	220	1125	400	350	985	120
500	8	1330	220	1125	400	350	1100	160
1000	3	1230	220	1125	455	350	720	160
1000	4	1230	220	1125	455	350	745	160
1000	5	1330	220	1125	455	350	900	160
1000	6	1330	220	1125	455	350	1055	160
1000	7	1330	220	1125	455	350	1120	160
1000	8	1430	220	1225	455	350	1230	160

# Schede Tecniche Gru a Bandiera

## GRU A BANDIERA - COLONNA IN CANALINA TIRANTATA A ROTAZIONE MANUALE 270°

Modello: CBCT

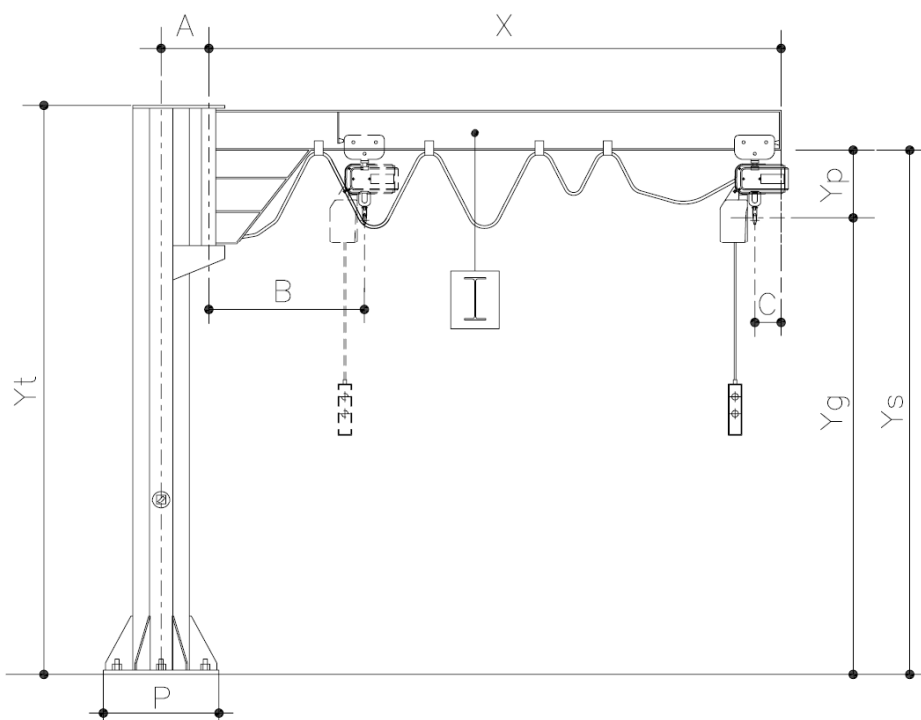


PORTATA MASSIMA	SBRACCIO	ALTEZZA TOTALE	ALTEZZA SOTTO BRACCIO	ALTEZZA PARANCO	ALTEZZA UTILE	INTERASSE PERNO COLONNA	INGOMBRO RACCOLTA CAVI	INGOMBRO CARRELLO PARANCO	LATO PIASTRA BASE
<i>Pt (kg)</i>	<i>X (m)</i>	<i>Yt (mm)</i>	<i>Ys (mm)</i>	<i>Yp (mm)</i>	<i>Yg (mm)</i>	<i>A (mm)</i>	<i>B (mm)</i>	<i>C (mm)</i>	<i>P (mm)</i>
125	3	3000	2450	310	2140	350	435	95	540
125	4	3000	2450	310	2140	350	485	95	540
125	5	3500	2950	310	2640	350	565	95	540
125	6	3500	2750	310	2440	350	635	95	540
125	7	3500	2650	310	2340	350	735	95	540
125	8	4000	2650	310	2340	350	1055	95	540
250	3	3000	2450	335	2115	350	435	95	540
250	4	3000	2450	335	2115	350	485	95	540
250	5	3500	2750	335	2415	400	590	95	700
250	6	3500	2750	335	2415	400	665	95	700
250	7	3500	2650	335	2315	400	760	95	700
250	8	4000	3050	335	2715	400	860	120	700
500	3	3500	2750	400	2350	400	485	120	700
500	4	3500	2750	400	2350	400	535	120	700
500	5	3500	2750	400	2350	400	665	120	700
500	6	4000	3150	400	2750	400	740	120	700
500	7	4000	3050	400	2650	500	815	120	800
500	8	4000	3050	400	2650	500	930	160	800
1000	3	3500	2650	455	2195	500	525	160	800
1000	4	4000	3150	455	2695	500	575	160	800
1000	5	4000	3050	455	2595	500	730	160	800
1000	6	4000	3050	455	2595	500	885	160	800
1000	7	4000	3050	455	2595	600	945	160	900
1000	8	4000	2950	455	2495	600	1055	160	900

# Schede Tecniche Gru a Bandiera

## GRU A BANDIERA - COLONNA IN TRAVE A SBALZO A ROTAZIONE MANUALE 270°

Modello: CBP

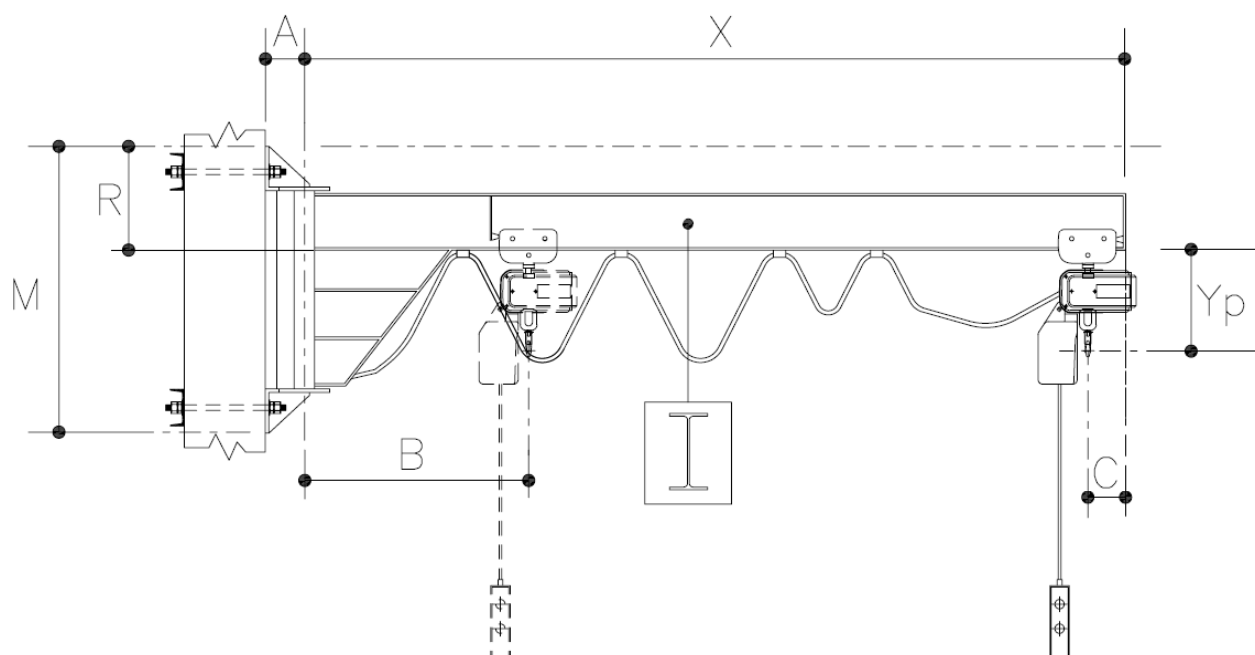


PORTATA MASSIMA	SBRACCIO	ALTEZZA TOTALE	ALTEZZA SOTTO BRACCIO	ALTEZZA PARANCO	ALTEZZA UTILE	INTERASSE PERNO COLONNA	INGOMBRO RACCOLTA CAVI	INGOMBRO CARRELLO PARANCO	LATO PIASTRA BASE
Pt (kg)	X (m)	Yt (mm)	Ys (mm)	Yp (mm)	Yg (mm)	A (mm)	B (mm)	C (mm)	P (mm)
125	3	3000	2770	370	2400	350	400	135	540
125	4	3000	2770	370	2400	350	475	135	540
125	5	3000	2770	370	2400	350	475	135	540
125	6	3000	2750	370	2380	350	560	135	540
125	7	3000	2730	370	2360	350	580	135	540
125	8	3000	2710	370	2340	350	610	135	540
250	3	3000	2770	395	2375	350	425	135	540
250	4	3000	2770	395	2375	350	425	135	540
250	5	3000	2750	395	2355	400	475	135	700
250	6	3000	2730	395	2335	400	475	135	700
250	7	3000	2710	395	2315	400	575	135	700
250	8	3000	2680	395	2285	400	610	135	700
500	3	3000	2730	455	2275	400	480	140	700
500	4	3000	2710	455	2255	400	480	140	700
500	5	3000	2680	455	2225	400	480	140	700
500	6	3000	2650	455	2195	400	555	140	700
500	7	3000	2620	455	2165	500	610	140	800
500	8	3000	2590	455	2135	500	620	140	800
1000	3	3000	2680	505	2175	500	495	155	800
1000	4	3000	2650	505	2145	500	570	155	800
1000	5	3000	2620	505	2115	500	620	155	800
1000	6	3000	2590	505	2085	500	805	155	800
1000	7	3000	2550	505	2045	600	655	155	900
1000	8	3000	2550	505	2045	600	675	155	900
2000	3	3000	2590	670	1920	500	735	175	800
2000	4	3000	2550	670	1880	600	825	175	900
2000	5	3000	2550	670	1880	600	905	175	900

# Schede Tecniche Gru a Bandiera

## GRU A BANDIERA - MENSOLA IN TRAVE A SBALZO A ROTAZIONE MANUALE 210°

Modello: MBP

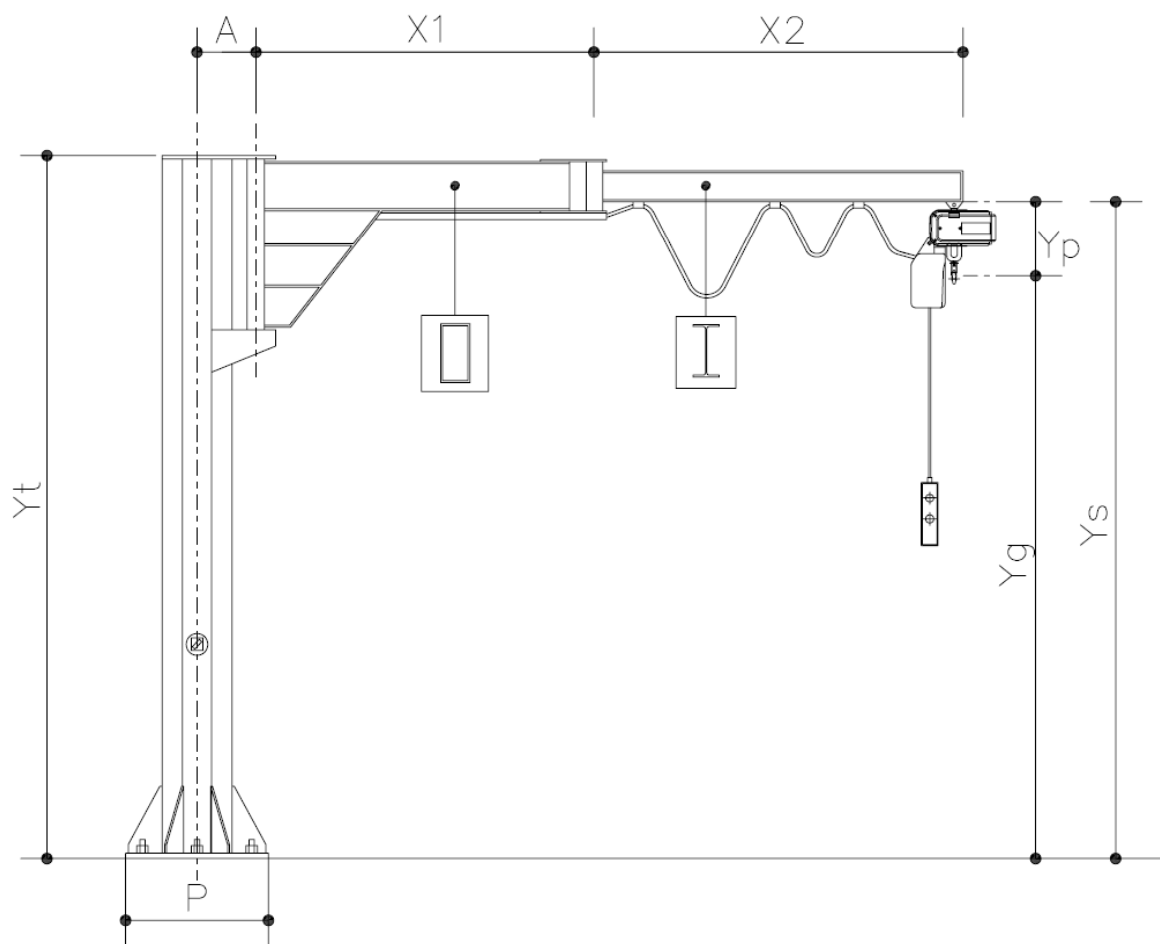


PORTATA MASSIMA	SBRACCIO	INGOMBRO MENSOLE	DISTANZA PERNO COLONNA	RIDUZIONE ALTEZZA UTILE	ALTEZZA PARANCO	LARGHEZZA COLONNA STANDARD	INGOMBRO RACCOLTA CAVI	INGOMBRO CARRELLO PARANCO
<i>Pt (kg)</i>	<i>X (m)</i>	<i>M (mm)</i>	<i>A (mm)</i>	<i>R (mm)</i>	<i>Yp (mm)</i>	<i>Lc (mm)</i>	<i>B (mm)</i>	<i>C (mm)</i>
125	3	930	220	400	370	300	600	130
125	4	930	220	400	370	300	630	130
125	5	930	220	400	370	300	630	130
125	6	1130	220	420	370	300	670	130
125	7	1230	220	440	370	300	670	135
125	8	1230	220	460	370	350	715	135
250	3	930	220	400	395	300	630	130
250	4	930	220	400	395	300	630	130
250	5	1130	220	420	395	300	670	130
250	6	1130	220	440	395	300	670	130
250	7	1230	220	460	395	300	670	135
250	8	1330	220	490	395	350	720	135
500	3	1130	220	440	455	300	680	140
500	4	1130	220	460	455	300	680	140
500	5	1130	220	490	455	300	680	140
500	6	1230	220	520	455	350	725	140
500	7	1330	220	550	455	350	775	140
500	8	1330	220	580	455	350	775	140
1000	3	1230	220	490	505	350	690	155
1000	4	1230	220	520	505	350	740	155
1000	5	1330	220	550	505	350	790	155
1000	6	1330	220	580	505	350	815	155
1000	7	1330	220	620	505	350	815	155
1000	8	1430	220	620	505	350	815	155
2000	3	1330	220	580	670	350	700	165
2000	4	1330	220	620	670	350	750	165
2000	5	1330	220	620	670	350	800	165

# Schede Tecniche Gru a Bandiera

## GRU A BANDIERA - COLONNA CON BRACCIO IN TRAVE SNODATA A ROTAZIONE MANUALE 270°

Modello: CBPS



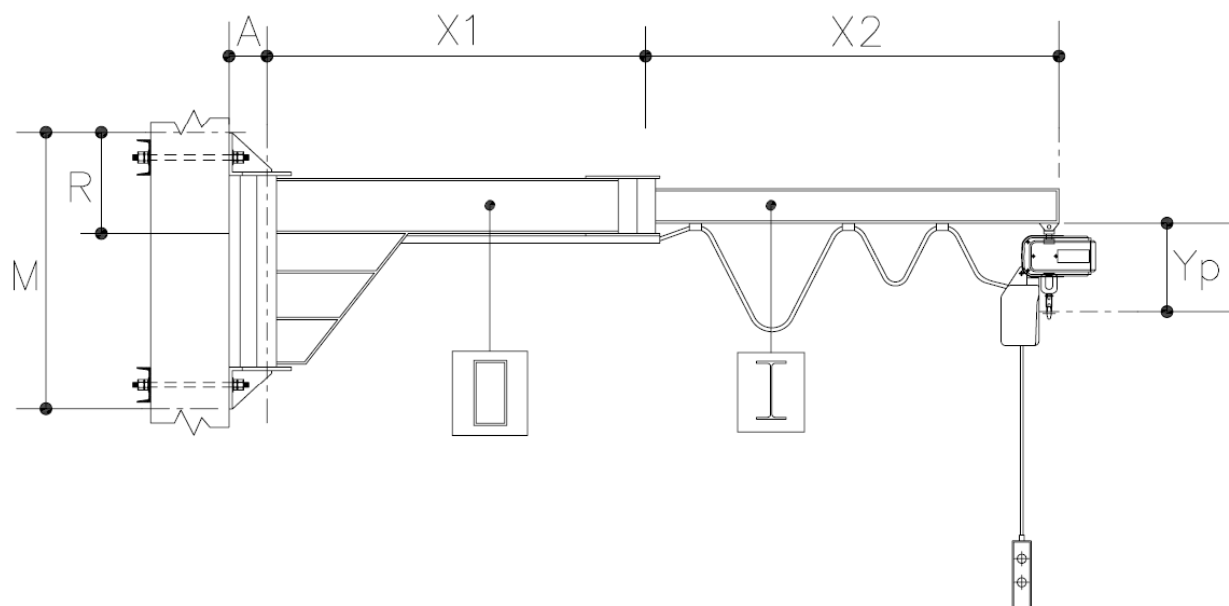
PORTATA MASSIMA	SBRACCIO		ALTEZZA TOTALE	ALTEZZA SOTTO BRACCIO	ALTEZZA PARANCO	ALTEZZA UTILE	INTERASSE PERNO COLONNA	LATO PIASTRA BASE
	TOT	X1 + X2 (m)						
Pt (kg)	TOT	X1 + X2 (m)	Yt (mm)	Ys (mm)	Yp (mm)	Yg (mm)	A (mm)	P (mm)
125	3	1 + 2	3000	2750	370	2380	200	540
125	4	2 + 2	3000	2750	370	2630	200	540
125	5	2 + 3	3000	2750	370	2630	200	540
125	6	3 + 3	3000	2750	370	2630	200	540
125	7	3 + 4	3000	2750	370	2630	200	540
250	3	1 + 2	3000	2750	395	2605	200	540
250	4	2 + 2	3000	2750	395	2605	200	540
250	5	2 + 3	3000	2750	395	2605	200	700
250	6	3 + 3	3000	2750	395	2605	200	700
250	7	3 + 4	3000	2750	395	2605	200	700
500	3	1 + 2	3000	2750	455	2545	200	700
500	4	2 + 2	3000	2750	455	2545	200	700
500	5	2 + 3	3000	2750	455	2545	200	700
500	6	3 + 3	3000	2750	455	2545	200	700
500	7	3 + 4	3000	2750	455	2545	250	800
1000	3	1 + 2	3000	2750	505	2495	250	800
1000	4	2 + 2	3000	2750	505	2495	250	800
1000	5	2 + 3	3000	2750	505	2495	250	800
1000	6	3 + 3	3000	2750	505	2495	250	800



# Schede Tecniche Gru a Bandiera

## GRU A BANDIERA - MENSOLA IN TRAVE SNODATA A ROTAZIONE MANUALE 210°

Modello:MBPS

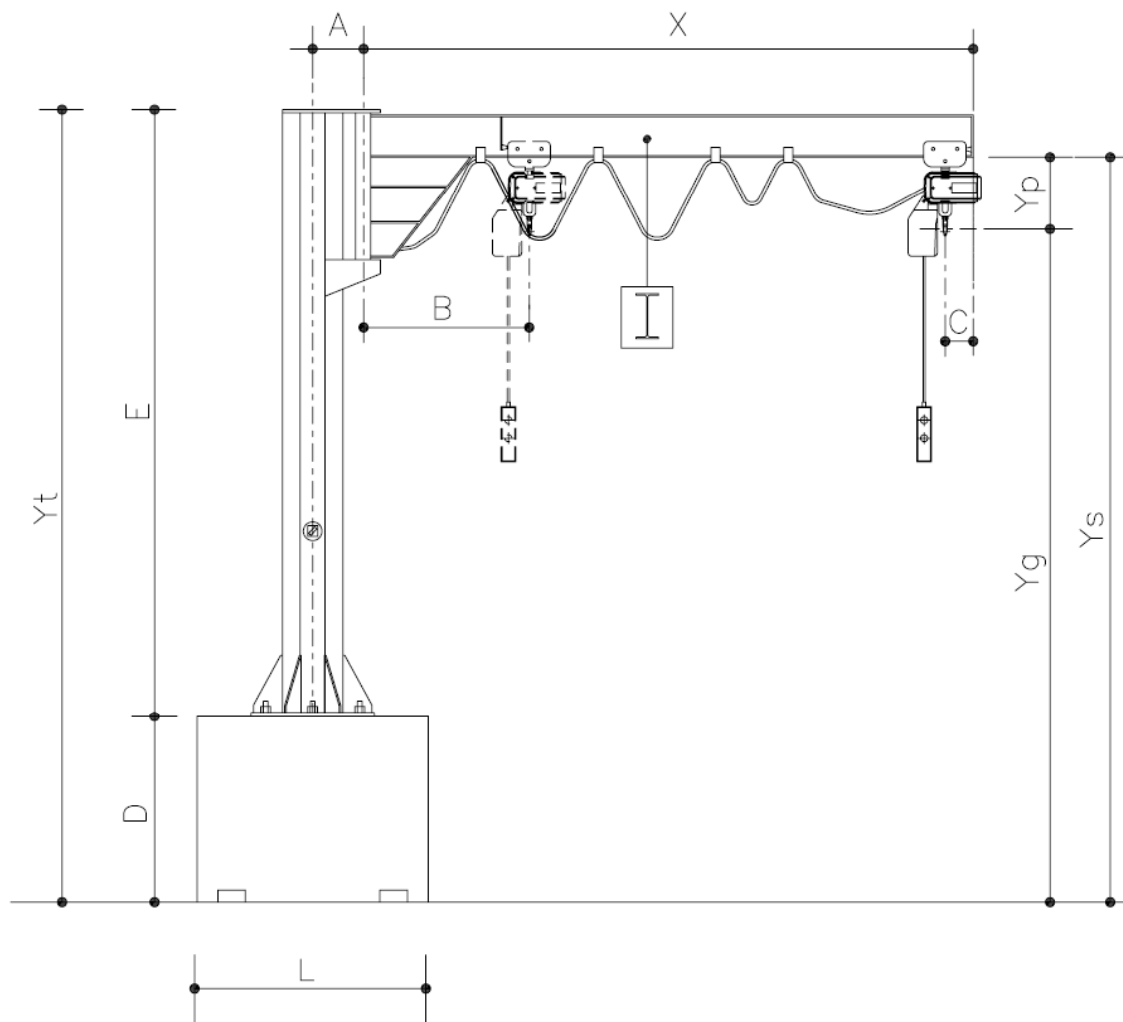


PORTATA MASSIMA	SBRACCIO		INGOMBRO MENSOLE	INTERASSE PERNO COLONNA	RIDUZIONE ALTEZZA UTILE	LARGHEZZA COLONNA STANDARD	ALTEZZA PARANCO
<i>Pt (kg)</i>	<i>TOT</i>	<i>X1 + X2 (m)</i>	<i>M (mm)</i>	<i>A (mm)</i>	<i>R (mm)</i>	<i>Lc (mm)</i>	<i>Yp (mm)</i>
125	3	1 + 2	930	220	520	300	310
125	4	2 + 2	930	220	520	300	310
125	5	2 + 3	930	220	620	300	310
125	6	3 + 3	1130	220	620	300	310
125	7	3 + 4	1230	220	720	300	310
250	3	1 + 2	930	220	620	300	335
250	4	2 + 2	930	220	620	300	335
250	5	2 + 3	1130	220	720	300	335
250	6	3 + 3	1130	220	720	300	335
250	7	3 + 4	1230	220	820	300	335
500	3	1 + 2	1130	220	620	300	400
500	4	2 + 2	1130	220	620	300	400
500	5	2 + 3	1130	220	720	300	400
500	6	3 + 3	1230	220	820	350	400
500	7	3 + 4	1330	220	920	350	400
1000	3	1 + 2	1230	220	720	350	455
1000	4	2 + 2	1230	220	720	350	455
1000	5	2 + 3	1330	220	820	350	455
1000	6	3 + 3	1330	220	920	350	455



# Schede Tecniche Gru a Bandiera

**GRU A BANDIERA - COLONNA IN TRAVE A SBALZO SU BASAMENTO A ROTAZIONE MANUALE 270°**  
**Modello: CBPM**

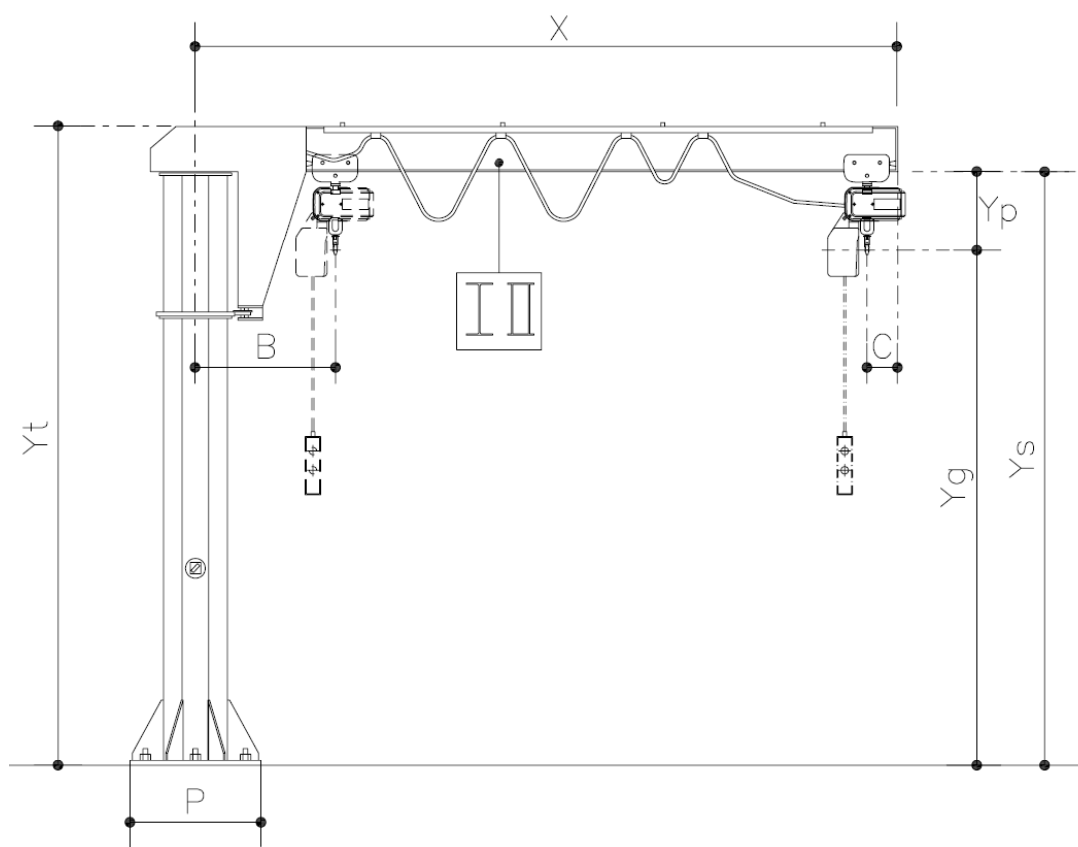


PORTATA MASSIMA	SBRACCIO	ALTEZZA TOTALE	ALTEZZA COLONNA	ALTEZZA SOTTO TRAVE	ALTEZZA PARANCO	ALTEZZA UTILE	INTERASSE PERNO COLONNA	BASAMENTO IN PIANTA	INGOMBRO RACCOLTA CAVI	INGOMBRO CARRELLO PARANCO	ALTEZZA BASAMENTO
Pt (kg)	X (m)	Yt (mm)	E (mm)	Ys (mm)	Yp (mm)	Yg (mm)	A (mm)	L (mm)	B (mm)	C (mm)	D (mm)
125	3	3500	2700	3270	370	2900	350	1200 x 1200	400	135	800
125	4	3500	2500	3270	370	2900	350	1200 x 1200	475	135	1000
125	5	3500	2500	3270	370	2900	350	1400 x 1400	475	135	1000
250	3	3500	2500	3270	395	2875	350	1400 x 1400	420	130	1000
250	4	3500	2300	3270	395	2875	350	1600 x 1600	420	130	1200
250	5	3500	2300	3250	395	2855	400	1600 x 1600	470	130	1200
500	3	3500	2300	3230	455	2775	400	1600 x 1600	480	140	1200
500	4	3500	2100	3210	455	2755	400	1600 x 1600	480	140	1400

# Schede Tecniche Gru a Bandiera

## GRU A BANDIERA - COLONNA A ROTAZIONE MANUALE CONTINUA 360°

Modello: CBPRM

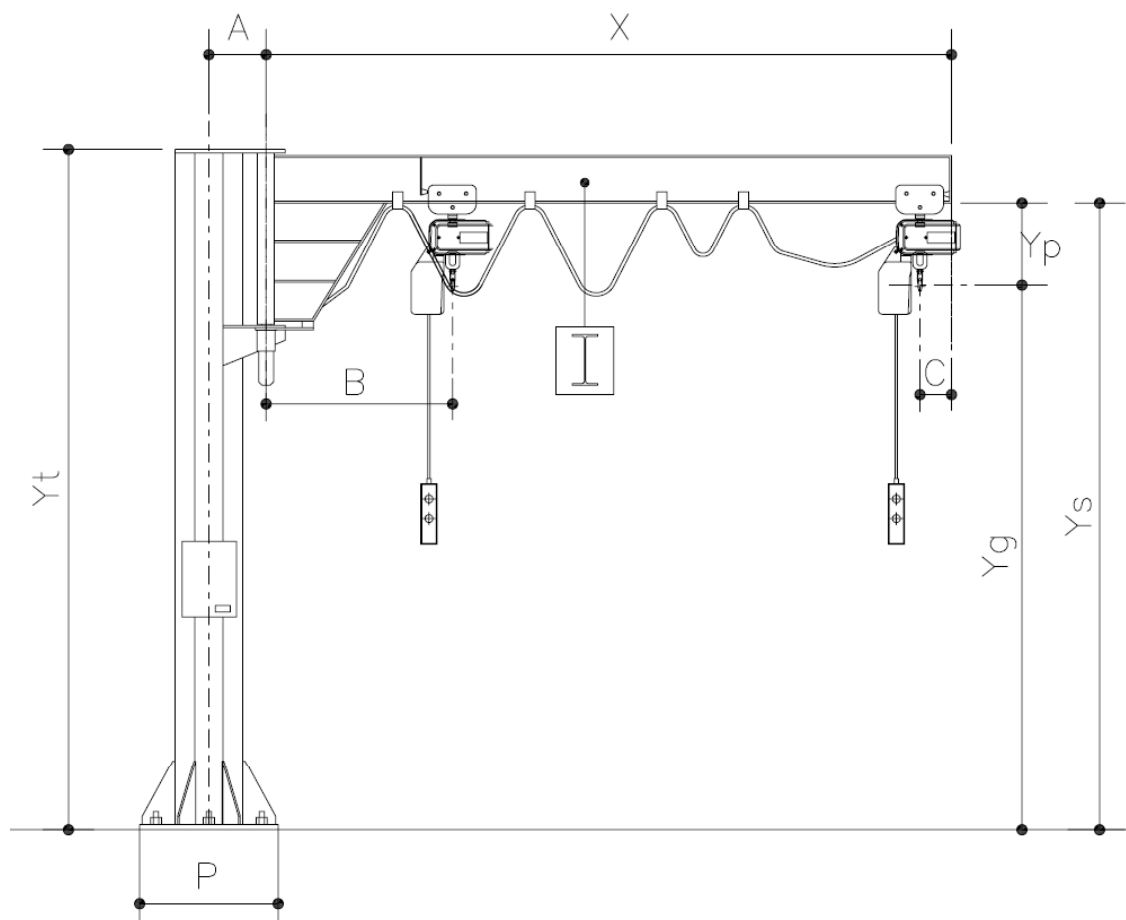


PORTATA MASSIMA	SBRACCIO	ALTEZZA TOTALE	ALTEZZA SOTTO BRACCIO	ALTEZZA PARANCO	ALTEZZA UTILE	INGOMBRO RACCOLTA CAVI	INGOMBRO CARRELLO PARANCO	LATO PIASTRA BASE
<i>Pt (kg)</i>	<i>X (m)</i>	<i>Yt (mm)</i>	<i>Ys (mm)</i>	<i>Yp (mm)</i>	<i>Yg (mm)</i>	<i>B (mm)</i>	<i>C (mm)</i>	<i>P (mm)</i>
125	3	3000	2820	370	2450	600	135	540
125	4	3000	2820	370	2450	675	135	540
125	5	3500	3320	370	2950	675	135	540
125	6	3500	3300	370	2930	760	135	540
125	7	3500	3280	370	2910	780	135	540
250	3	3000	2820	395	2425	625	135	540
250	4	3000	2820	395	2425	625	135	540
250	5	3500	3300	395	2905	675	135	700
250	6	3500	3280	395	2885	675	135	700
250	7	3500	3260	395	2865	675	135	700
500	3	3500	3280	455	2825	580	140	700
500	4	3500	3260	455	2805	580	140	700
500	5	3500	3230	455	2775	580	140	700
500	6	4000	3700	455	3245	655	140	700
500	7	4000	3670	455	3215	710	140	800
1000	3	3500	3230	505	2725	595	155	800
1000	4	3500	3200	505	2695	670	155	800
1000	5	4000	3670	505	3165	720	155	800
1000	6	4000	3640	505	3135	905	155	800
1000	7	4000	3600	505	3095	755	155	900
2000	3	4000	3640	670	2970	835	175	800
2000	4	4000	3600	670	2930	925	175	900
2000	5	4000	3600	670	2930	1005	175	900

# Schede Tecniche Gru a Bandiera

**GRU A BANDIERA - COLONNA IN TRAVE A SBALZO A ROTAZIONE ELETTRICA 270°**

**Modello: CBPREL**

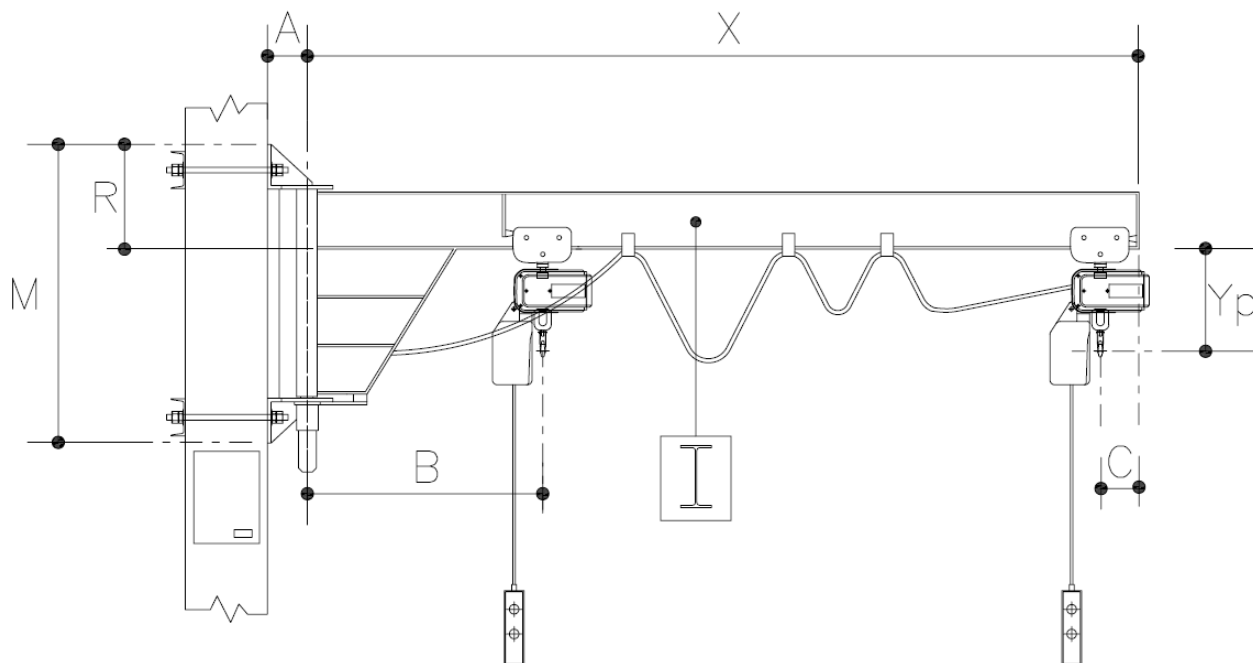


PORTATA MASSIMA	SBRACCIO	ALTEZZA TOTALE	ALTEZZA SOTTO BRACCIO	ALTEZZA PARANCO	ALTEZZA UTILE	INTERASSE PERNO COLONNA	INGOMBRO RACCOLTA CAVI	INGOMBRO CARRELLO PARANCO	LATO PIASTRA BASE
<i>Pt (kg)</i>	<i>X (m)</i>	<i>Yt (mm)</i>	<i>Ys (mm)</i>	<i>Yp (mm)</i>	<i>Yg (mm)</i>	<i>A (mm)</i>	<i>B (mm)</i>	<i>C (mm)</i>	<i>P (mm)</i>
250	3	3000	2770	395	2375	350	425	135	540
250	4	3000	2770	395	2375	350	425	135	540
250	5	3000	2750	395	2355	400	475	135	700
250	6	3000	2730	395	2335	400	475	135	700
250	7	3000	2710	395	2315	400	575	135	700
250	8	3000	2680	395	2285	400	610	135	700
500	3	3000	2730	455	2275	400	480	140	700
500	4	3000	2710	455	2255	400	480	140	700
500	5	3000	2680	455	2225	400	480	140	700
500	6	3000	2650	455	2195	400	555	140	700
500	7	3000	2620	455	2165	500	610	140	800
500	8	3000	2590	455	2135	500	620	140	800
1000	3	3000	2680	505	2175	500	495	155	800
1000	4	3000	2650	505	2145	500	570	155	800
1000	5	3000	2620	505	2115	500	620	155	800
1000	6	3000	2590	505	2085	500	805	155	800
1000	7	3000	2550	505	2045	600	655	155	900
1000	8	3000	2550	505	2045	600	675	155	900
2000	3	3000	2590	670	1920	600	735	175	800
2000	4	3000	2590	670	1920	600	825	175	900
2000	5	3000	2590	670	1920	600	905	175	900

# Schede Tecniche Gru a Bandiera

## GRU A BANDIERA - MENSOLA IN TRAVE A SBALZO A ROTAZIONE ELETTRICA 210°

Modello: MBPREL

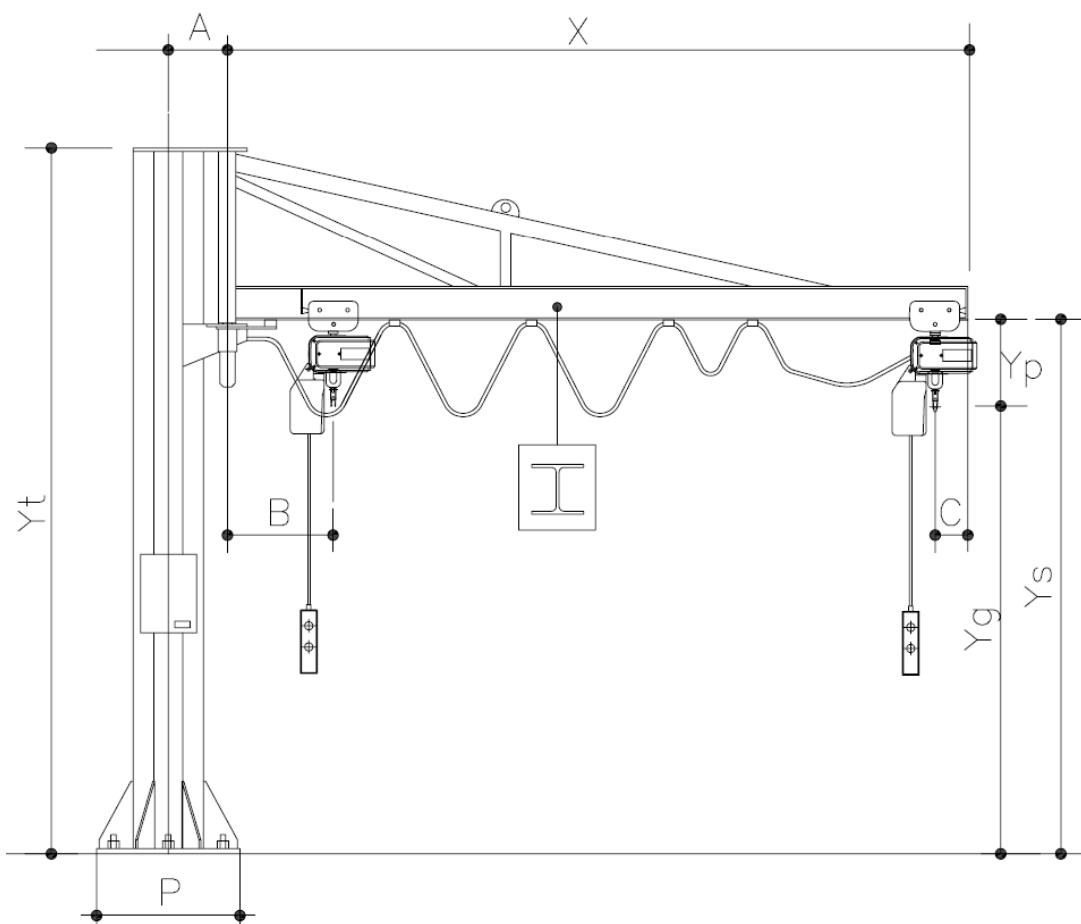


PORTATA MASSIMA	SBRACCIO	INGOMBRO MENSOLE	DISTANZA PERNO COLONNA	RIDUZIONE ALTEZZA UTILE	ALTEZZA PARANCO	LARGHEZZA COLONNA STANDARD	INGOMBRO RACCOLTA CAVI	INGOMBRO CARRELLO PARANCO
$Pt$ (kg)	$X$ (m)	$M$ (mm)	$A$ (mm)	$R$ (mm)	$Y_p$ (mm)	$L_c$ (mm)	$B$ (mm)	$C$ (mm)
250	3	930	220	400	395	300	630	130
250	4	930	220	400	395	300	630	130
250	5	1130	220	420	395	300	670	130
250	6	1130	220	440	395	300	670	130
250	7	1230	220	460	395	300	670	135
250	8	1330	220	490	395	350	720	135
500	3	1130	220	440	455	300	680	140
500	4	1130	220	460	455	300	680	140
500	5	1130	220	490	455	300	680	140
500	6	1230	220	520	455	350	725	140
500	7	1330	220	550	455	350	775	140
500	8	1330	220	580	455	350	775	140
1000	3	1230	220	490	505	350	690	155
1000	4	1230	220	520	505	350	740	155
1000	5	1330	220	550	505	350	790	155
1000	6	1330	220	580	505	350	815	155
1000	7	1330	220	620	505	350	815	155
1000	8	1430	220	620	505	350	815	155
2000	3	1330	220	580	670	350	700	165
2000	4	1330	220	620	670	350	750	165
2000	5	1330	220	620	670	350	800	165

# Schede Tecniche Gru a Bandiera

## GRU A BANDIERA - COLONNA IN TRAVE TIRANTATA A ROTAZIONE ELETTRICA 270°

Modello: CBPTREL

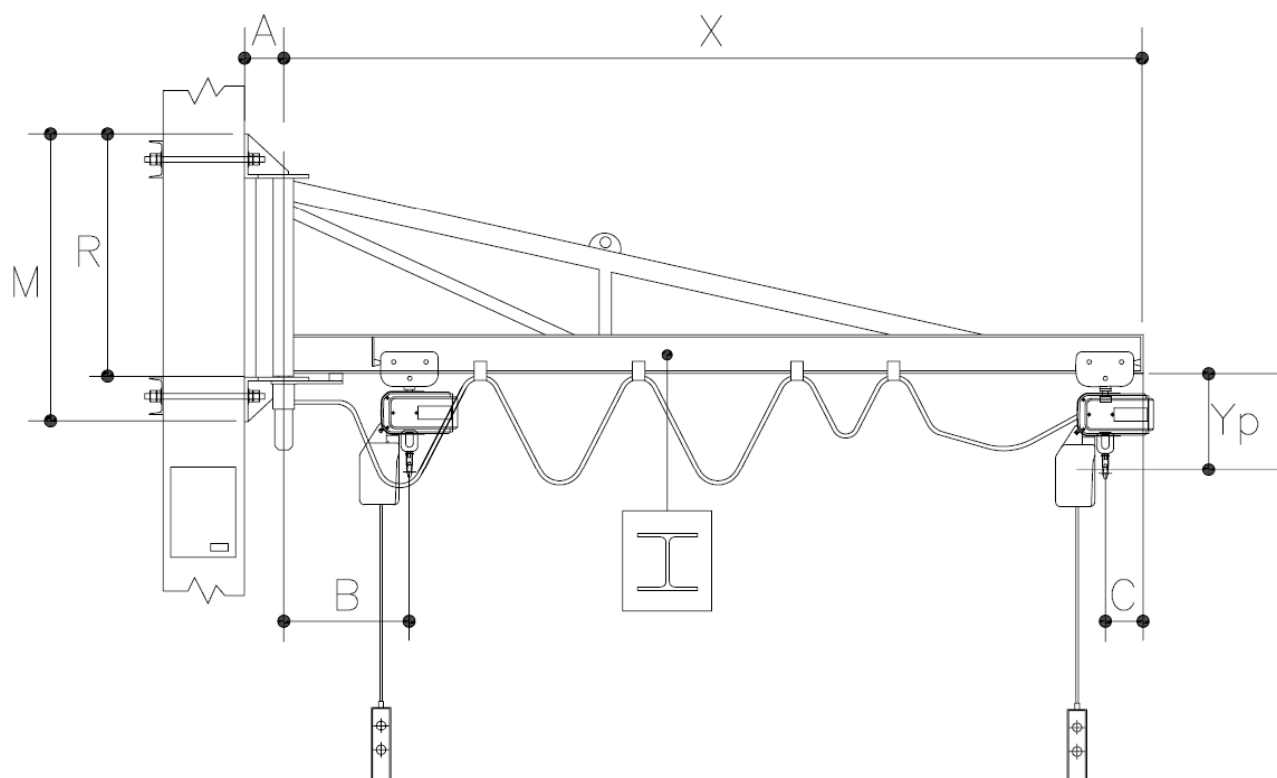


PORTATA MASSIMA	SBRACCIO	ALTEZZA TOTALE	ALTEZZA SOTTO BRACCIO	ALTEZZA PARANCO	ALTEZZA UTILE	INTERASSE PERNO COLONNA	INGOMBRO RACCOLTA CAVI	INGOMBRO CARRELLO PARANCO	LATO PIASTRA BASE
<i>Pt (kg)</i>	<i>X (m)</i>	<i>Yt (mm)</i>	<i>Ys (mm)</i>	<i>Yp (mm)</i>	<i>Yg (mm)</i>	<i>A (mm)</i>	<i>B (mm)</i>	<i>C (mm)</i>	<i>P (mm)</i>
250	3	3000	2450	395	2055	350	420	130	540
250	4	3000	2450	395	2055	350	420	130	540
250	5	3500	2750	395	2355	400	470	130	700
250	6	3500	2750	395	2355	400	470	130	700
250	7	3500	2650	395	2255	400	470	130	700
250	8	4000	3050	395	2655	400	640	150	700
500	3	3500	2750	455	2295	400	480	140	700
500	4	3500	2750	455	2295	400	480	140	700
500	5	3500	2750	455	2295	400	480	140	700
500	6	4000	3150	455	2695	400	555	140	700
500	7	4000	3050	455	2595	500	600	140	800
500	8	4000	3050	455	2595	500	600	140	800
1000	3	3500	2650	505	2145	500	495	155	800
1000	4	4000	3150	505	2645	500	570	155	800
1000	5	4000	3050	505	2545	500	620	155	800
1000	6	4000	3050	505	2545	500	645	155	800
1000	7	4000	3050	505	2545	600	645	155	900
1000	8	4000	2950	505	2445	600	645	155	900
2000	3	4000	3050	670	2380	500	670	160	800
2000	4	4000	3050	670	2380	600	670	160	900
2000	5	4000	3050	670	2380	600	700	160	900

# Schede Tecniche Gru a Bandiera

## GRU A BANDIERA - MENSOLA IN TRAVE TIRANTATA A ROTAZIONE ELETTRICA 210°

Modello: MBPTREL



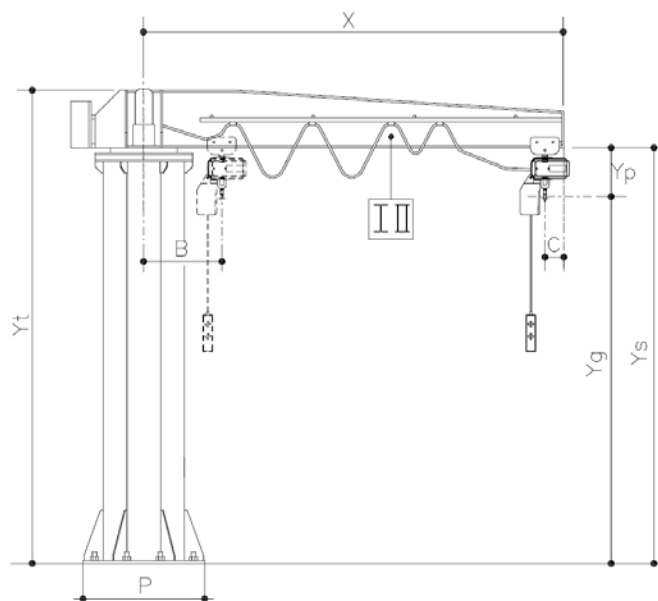
PORTATA MASSIMA	SBRACCIO	INGOMBRO MENSOLE	DISTANZA PERNO COLONNA	RIDUZIONE ALTEZZA UTILE	ALTEZZA PARANCO	LARGHEZZA COLONNA STANDARD	INGOMBRO RACCOLTA CAVI	INGOMBRO CARRELLO PARANCO
<i>Pt (kg)</i>	<i>X (m)</i>	<i>M (mm)</i>	<i>A (mm)</i>	<i>R (mm)</i>	<i>Yp (mm)</i>	<i>Lc (mm)</i>	<i>B (mm)</i>	<i>C (mm)</i>
250	3	400	220	725	395	300	630	130
250	4	400	220	725	395	300	630	130
250	5	400	220	925	395	300	670	130
250	6	400	220	925	395	300	670	130
250	7	400	220	1025	395	300	670	135
250	8	400	220	1125	395	350	720	135
500	3	400	220	925	455	300	680	140
500	4	400	220	925	455	300	680	140
500	5	400	220	925	455	300	680	140
500	6	400	220	1025	455	350	725	140
500	7	400	220	1125	455	350	775	140
500	8	400	220	1125	455	350	775	140
1000	3	400	220	1025	505	350	690	155
1000	4	400	220	1025	505	350	740	155
1000	5	400	220	1125	505	350	790	155
1000	6	400	220	1125	505	350	815	155
1000	7	400	220	1125	505	350	815	155
1000	8	400	220	1225	505	350	815	155
2000	3	400	220	1125	670	350	700	165
2000	4	400	220	1125	670	350	750	165
2000	5	400	220	1125	670	350	800	165



# Schede Tecniche Gru a Bandiera

**GRU A BANDIERA - COLONNA A ROTAZIONE ELETTRICA CONTINUA 360°**

**Modello: CBPRE**

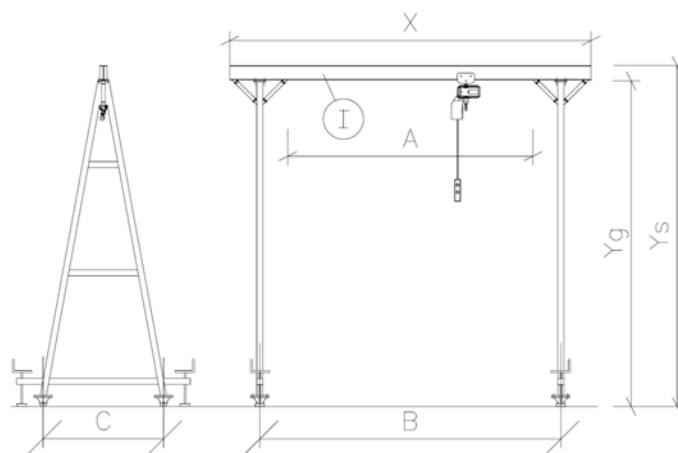


PORTATA MASSIMA	SBRACCIO	ALTEZZA TOTALE	ALTEZZA SOTTO BRACCIO	ALTEZZA PARANCO	ALTEZZA UTILE	LATO PIASTRA BASE	INGOMBRO RACCOLTA CAVI	INGOMBRO CARRELLO PARANCO
<i>Pt (kg)</i>	<i>X (m)</i>	<i>Yt (mm)</i>	<i>Ys (mm)</i>	<i>Yp (mm)</i>	<i>Yg (mm)</i>	<i>P (mm)</i>	<i>B (mm)</i>	<i>C (mm)</i>
250	4	4000	3820	370	3450	540	400	135
250	5	4000	3800	370	3430	700	400	135
250	6	4000	3780	370	3410	700	400	135
250	7	4000	3760	370	3390	800	400	135
250	8	4000	3730	370	3360	800	450	135
250	9	4000	3700	370	3330	800	450	135
500	4	4000	3760	430	3330	700	400	140
500	5	4000	3730	430	3300	800	400	140
500	6	4000	3700	430	3270	800	450	140
500	7	4000	3670	430	3240	800	450	140
500	8	4000	3640	430	3210	800	490	140
500	9	4000	3600	430	3170	900	490	140
1000	4	4000	3700	480	3220	800	450	155
1000	5	4000	3670	480	3190	800	450	155
1000	6	4000	3640	480	3160	800	490	155
1000	7	4000	3600	480	3120	900	550	155
1000	8	4000	3600	480	3120	900	550	155
1000	9	4000	3600	480	3120	900	570	155
2000	4	4000	3600	590	3010	900	550	175
2000	5	4000	3600	590	3010	900	550	175
2000	6	4000	3400	590	2810	1100	550	175
2000	7	4000	3350	590	2760	1100	550	175
2000	8	4000	3300	590	2710	1200	550	175
3000	4	4000	3400	710	2690	1100	550	185
3000	5	4000	3350	710	2640	1100	550	185
3000	6	4000	3300	710	2590	1200	550	185
3000	7	4000	3250	710	2540	1200	550	185
3000	8	4000	3200	710	2490	1200	570	185
5000	4	4000	3250	750	2500	1200	650	200
5000	5	4000	3200	750	2450	1200	650	200
5000	6	4000	3150	750	2400	1200	650	200
5000	7	4000	3100	750	2350	1200	650	200

# Schede Tecniche Gru a Bandiera

## GRU A PORTALE SU RUOTE PIVOTTANTI

Modello: 1CSN



PORTATA MASSIMA	SCARTAMENTO	MASSIMO INGOMBRO ORIZZONTALE	LUCE INTERNA	ALTEZZA TOTALE	ALTEZZA SOTTO TRAVE	LARGHEZZA ALLA BASE
<i>Pt (kg)</i>	<i>B (mm)</i>	<i>X (mm)</i>	<i>A (mm)</i>	<i>Ys (mm)</i>	<i>Yg (mm)</i>	<i>C (mm)</i>
500	3000	4400	3000	3000	2860	1600
500	3000	4400	3000	4000	3860	2100
500	3000	4400	3000	5000	4860	2500
500	4000	5400	4000	3000	2840	1600
500	4000	5400	4000	4000	3840	2100
500	4000	5400	4000	5000	4840	2500
1000	3000	4400	3000	3000	2840	1600
1000	3000	4400	3000	4000	3840	2100
1000	3000	4400	3000	5000	4840	2500
1000	4000	5400	4000	3000	2820	1600
1000	4000	5400	4000	4000	3820	2100
1000	4000	5400	4000	5000	4820	2500
2000	3000	4400	3000	3000	2800	1600
2000	3000	4400	3000	4000	3800	2100
2000	3000	4400	3000	5000	4800	2500
2000	4000	5400	4000	3000	2780	1600
2000	4000	5400	4000	4000	3780	2100
2000	4000	5400	4000	5000	4780	2500
3000	3000	4400	3000	3000	2780	1600
3000	3000	4400	3000	4000	3780	2100
3000	3000	4400	3000	5000	4780	2500
3000	4000	5400	4000	3000	2760	1600
3000	4000	5400	4000	4000	3760	2100
3000	4000	5400	4000	5000	4760	2500
4000	3000	4400	3000	3000	2760	1600
4000	3000	4400	3000	4000	3760	2100
4000	3000	4400	3000	5000	4760	2500
4000	4000	5400	4000	3000	2730	1600
4000	4000	5400	4000	4000	3730	2100
4000	4000	5400	4000	5000	4730	2500
5000	3000	4400	3000	3000	2730	1600
5000	3000	4400	3000	4000	3730	2100
5000	3000	4400	3000	5000	4730	2500
5000	4000	5400	4000	3000	2700	1600
5000	4000	5400	4000	4000	3700	2100
5000	4000	5400	4000	5000	4700	2500

# Schede Tecniche Gru a Bandiera

## SCHEDE TECNICHE PIASTRA DI BASE

MODELLO	LPL mt	HPL mt	STV N°	STO N°	Codice Piastra	CF N° e Ø TRF	CF Anc. min. TRF
125 / 2	1,00	0,80	5 Ø 10	4 Ø 10	A	8 Ø 16	mm.200
125 / 3	1,20	0,80	5 Ø 10	4 Ø 10	A	8 Ø 16	mm.200
125 / 4	1,30	1,00	5 Ø 10	4 Ø 10	A	8 Ø 16	mm.200
125 / 5	1,40	1,20	6 Ø 10	4 Ø 10	A	8 Ø 16	mm.300
125 / 6	1,50	1,20	6 Ø 10	4 Ø 10	A	8 Ø 16	mm.300
125 / 7	1,60	1,20	7 Ø 10	4 Ø 10	A	8 Ø 16	mm.400
125 / 8	1,80	1,20	7 Ø 10	4 Ø 10	A	8 Ø 16	mm.400
250 / 2	1,20	0,80	5 Ø 12	4 Ø 10	A	8 Ø 16	mm.200
250 / 3	1,40	1,00	5 Ø 12	4 Ø 10	A	8 Ø 16	mm.200
250 / 4	1,50	1,20	5 Ø 12	4 Ø 10	A	8 Ø 16	mm.300
250 / 5	1,60	1,20	6 Ø 12	4 Ø 10	B	8 Ø 16	mm.300
250 / 6	1,80	1,20	7 Ø 12	4 Ø 10	B	8 Ø 16	mm.400
250 / 7	1,90	1,20	7 Ø 12	4 Ø 10	B	8 Ø 16	mm.450
250 / 8	2,00	1,20	8 Ø 12	4 Ø 10	B	8 Ø 24	mm.400
500 / 2	1,40	1,00	6 Ø 14	4 Ø 10	B	8 Ø 16	mm.200
500 / 3	1,60	1,20	6 Ø 14	4 Ø 10	B	8 Ø 16	mm.250
500 / 4	1,80	1,20	7 Ø 14	4 Ø 10	B	8 Ø 16	mm.350
500 / 5	1,90	1,20	7 Ø 14	4 Ø 10	B	8 Ø 16	mm.500
500 / 6	2,00	1,40	8 Ø 14	5 Ø 10	B	8 Ø 27	mm.500
500 / 7	2,10	1,40	8 Ø 14	5 Ø 10	C	8 Ø 27	mm.500
500 / 8	2,20	1,40	8 Ø 14	5 Ø 10	C	8 Ø 27	mm.600
1000 / 2	1,60	1,20	7 Ø 14	4 Ø 12	C	8 Ø 16	mm.400
1000 / 3	1,80	1,40	7 Ø 14	5 Ø 12	C	8 Ø 16	mm.450
1000 / 4	2,00	1,40	8 Ø 14	5 Ø 12	C	8 Ø 27	mm.500
1000 / 5	2,20	1,40	8 Ø 14	5 Ø 12	C	8 Ø 30	mm.750
1000 / 6	2,40	1,40	9 Ø 14	5 Ø 12	C	8 Ø 30	mm.750
1000 / 7	2,60	1,40	9 Ø 14	5 Ø 12	D	12 Ø 27	mm.650
1000 / 8	2,70	1,40	9 Ø 14	5 Ø 12	D	12 Ø 30	mm.700
2000 / 2	2,00	1,40	8 Ø 14	5 Ø 12	D	12 Ø 27	mm.500
2000 / 3	2,20	1,40	8 Ø 14	5 Ø 12	D	12 Ø 30	mm.600
2000 / 4	2,40	1,60	9 Ø 14	6 Ø 12	E	12 Ø 27	mm.700
2000 / 5	2,60	1,60	9 Ø 14	6 Ø 12	E	12 Ø 27	mm.800
2000 / 6	2,80	1,60	10 Ø 14	6 Ø 12	E	12 Ø 30	mm.700
2000 / 7	3,00	1,60	10 Ø 14	6 Ø 14	E	12 Ø 30	mm.800
2000 / 8	3,00	1,80	10 Ø 14	6 Ø 14	E	12 Ø 30	mm.900

