



Massblätter SK Kettenzüge

Dimension sheets SK chain hoists

SWF Krantechnik GmbH
Postbox 310410
68264 Mannheim
Germany

Boehringer Straße 4
68307 Mannheim
Germany

tel +49(0)621 78990-0
fax +49(0)621 78990-100
Info@swfkrantechnik.com
www.swfkrantechnik.com

Maßblattkatalog SK Kettenzüge
Dimensions SK chain hoists

1. SKalpha

2. SKB

3. SKC

4. SKD-E-F

SKalpha

Zeichnungs-Nr./ Drawing-No.

SKalpha-OH	B11510-602
SKalpha-HM	B11310-601
SKalpha-FND	B20112-604
	B20112-606
SKalpha-FNU	B21114-601
SKalpha-FKU	B20114-601

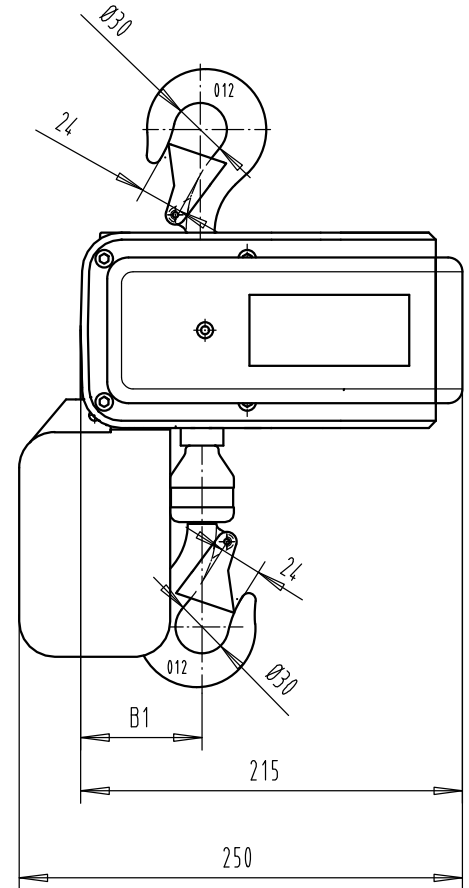
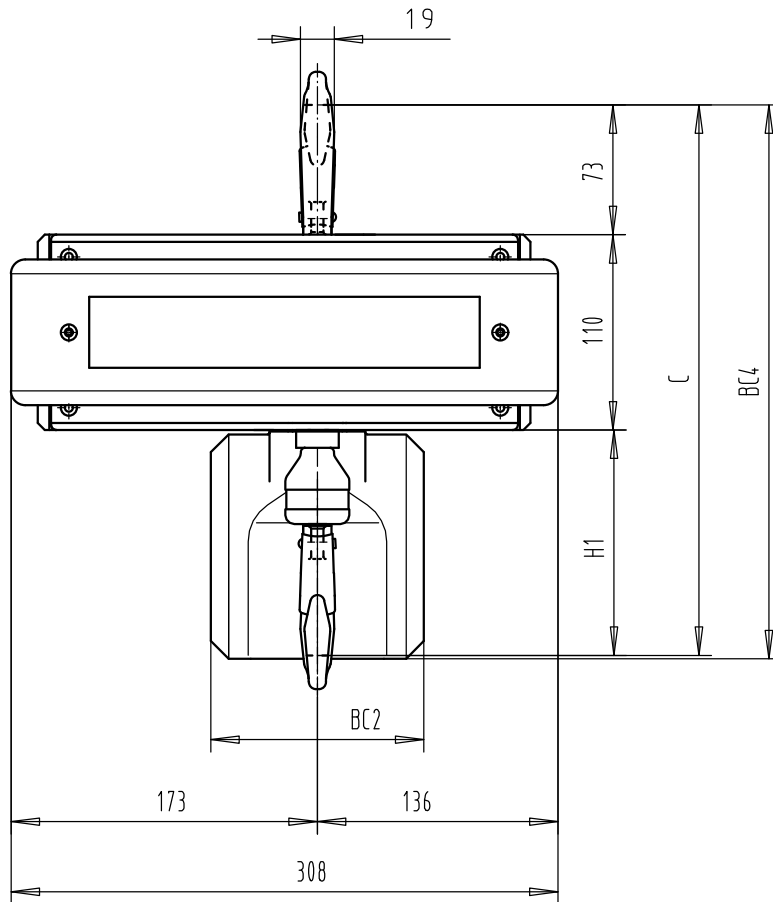
Typenbeschreibung

OH	Ortsfest mit Hakenaufhängung
HM	HandyMaster max. 125 kg
FND	Mit Schiebefahrwerk
FNU	Mit Motorfahrwerk - normale Bauhöhe
FKU	Mit Motorfahrwerk - kurze Bauhöhe

Type Identification

OH	Hook suspended
HM	HandyMaster max. 125 kg
FND	With manual trolley
FNU	With motor trolley - normal headroom
FKU	With motor trolley - short headroom

Ortsfest mit Hakenaufhängung (Quer zur Kettenzugachse)
Hook suspended (Perpendicular version)
Fixe suspendu par crochet (Version perpendiculaire)

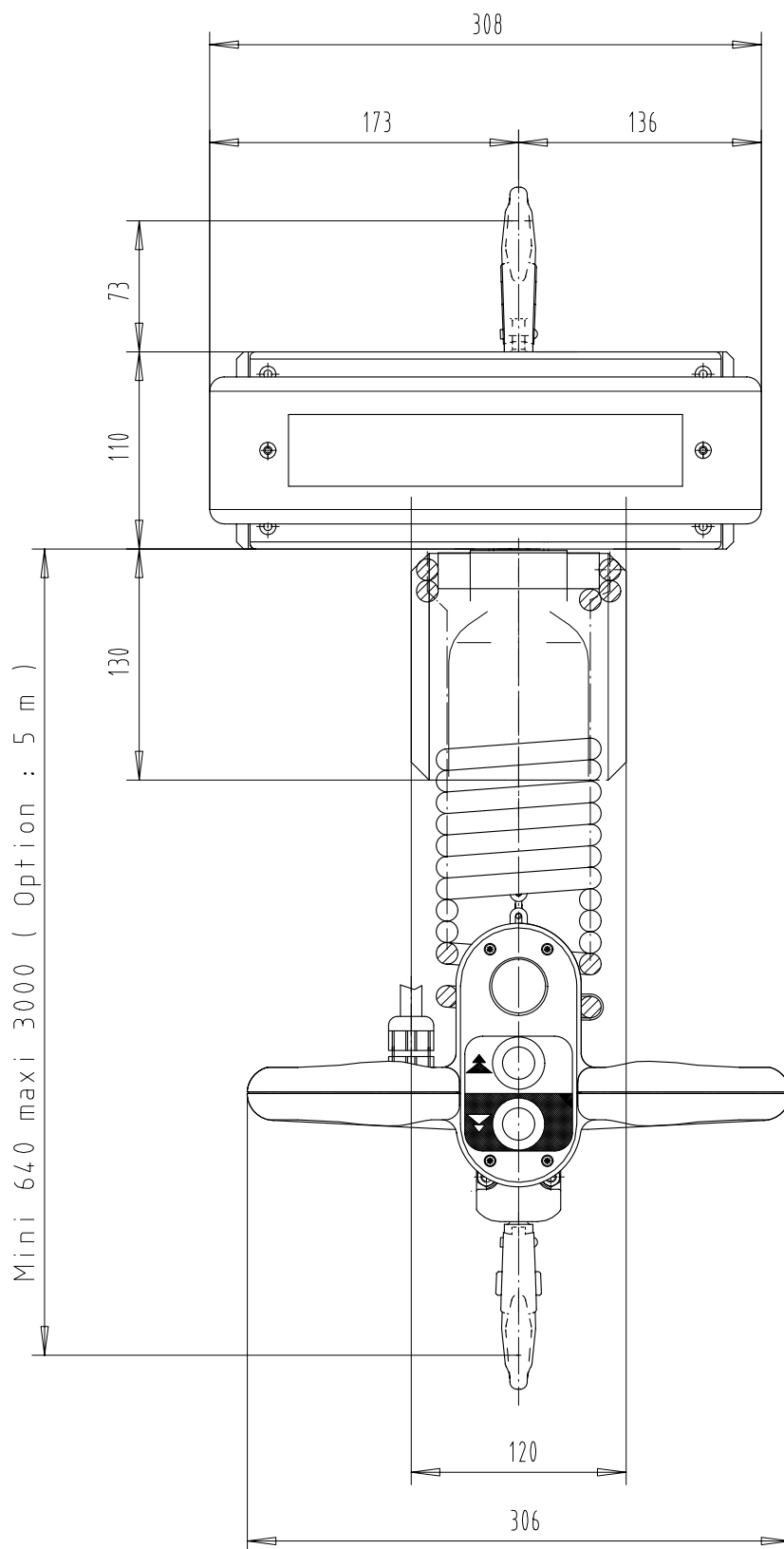
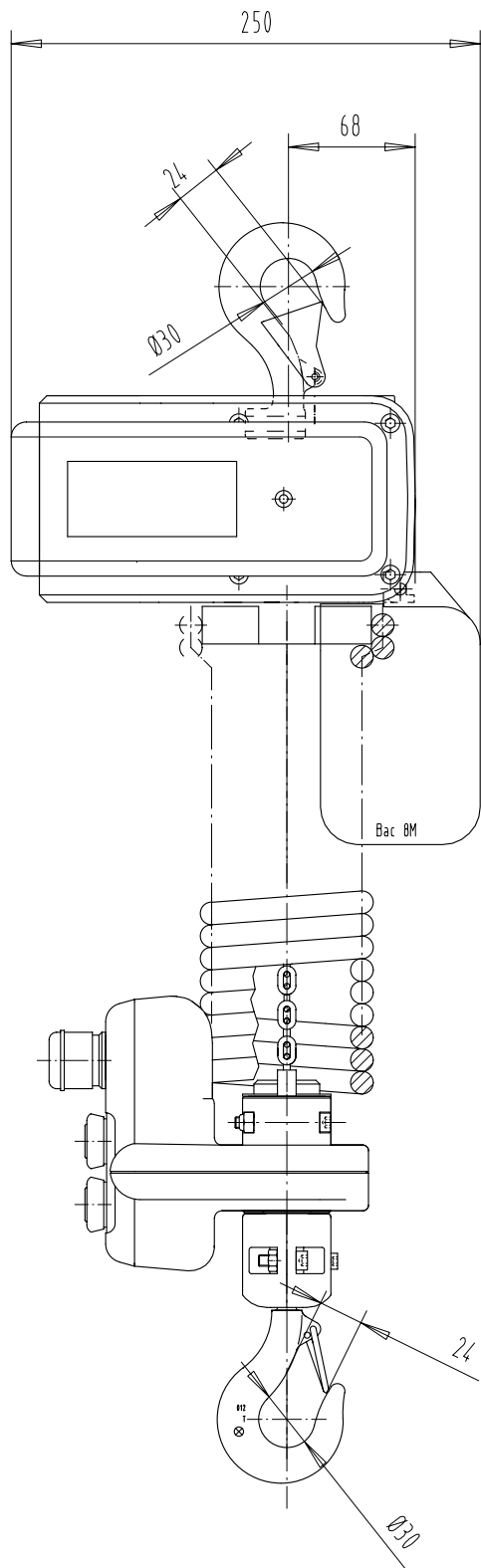


Chain bag Capacity	H1	C	B1	BC4			BC2			kg
				<7m	<16m	<30m	<7m	<16m	<30m	
1 Brin/1 Fall	127	310	68	312	374	459	120	130	130	14
2 Brins/2 Falls	151	334	83	312	374	459	120	130	130	15

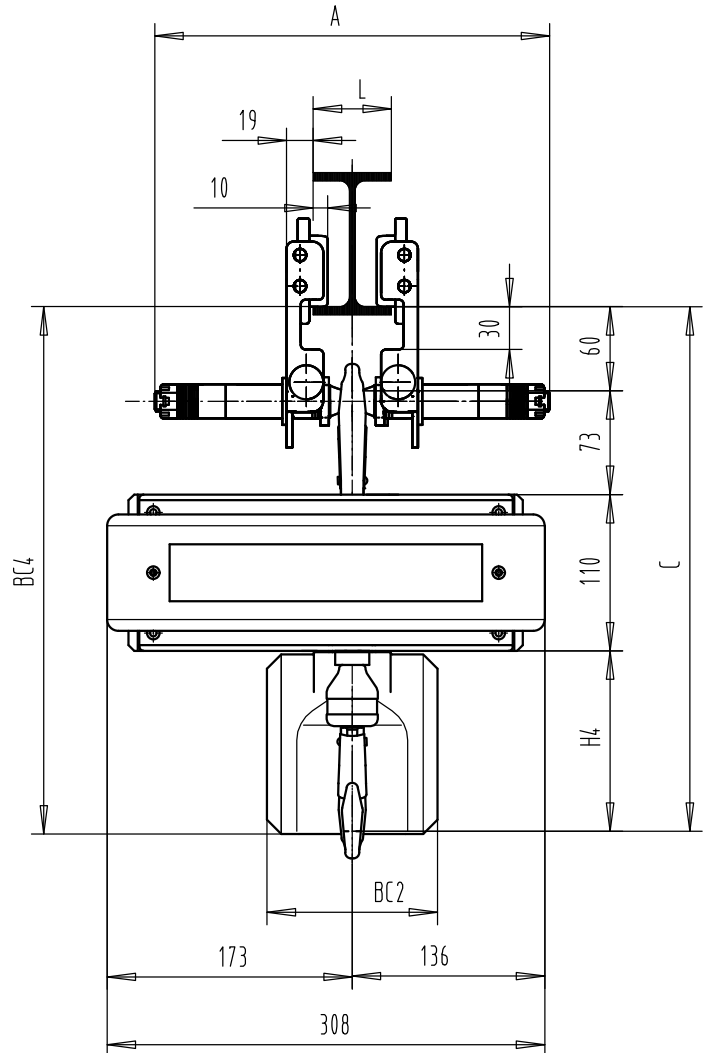
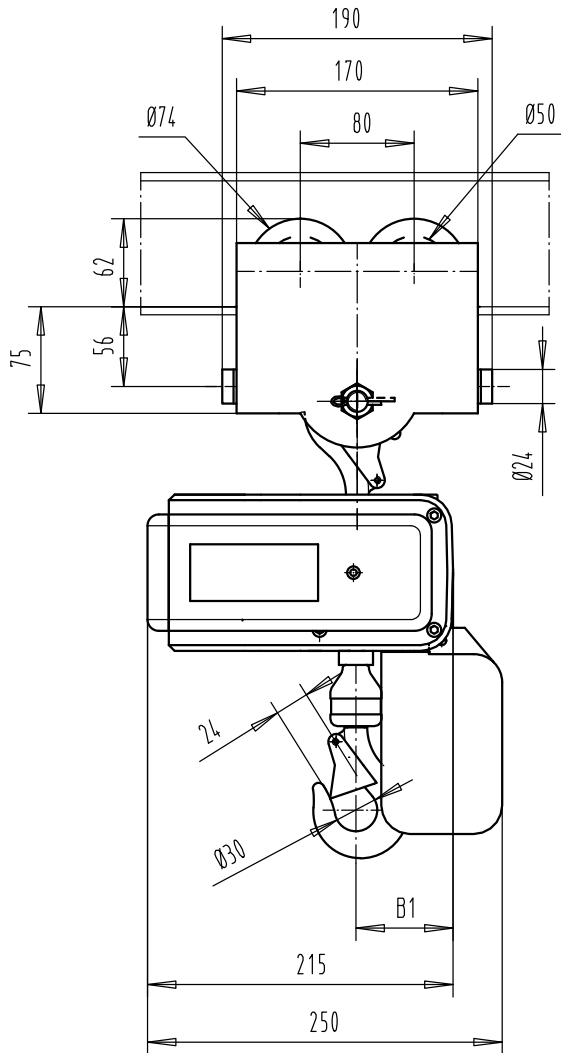
Handy Master (max. 125 Kg) Hubhöhe max. : 3m (Option : 5m)

Handy Master (max. 125 kg) Maximum height of lift : 3m (option : 5m)

Handy Master (max. 125 Kg) Hauteur de levée maximun : 3m (Option : 5m)



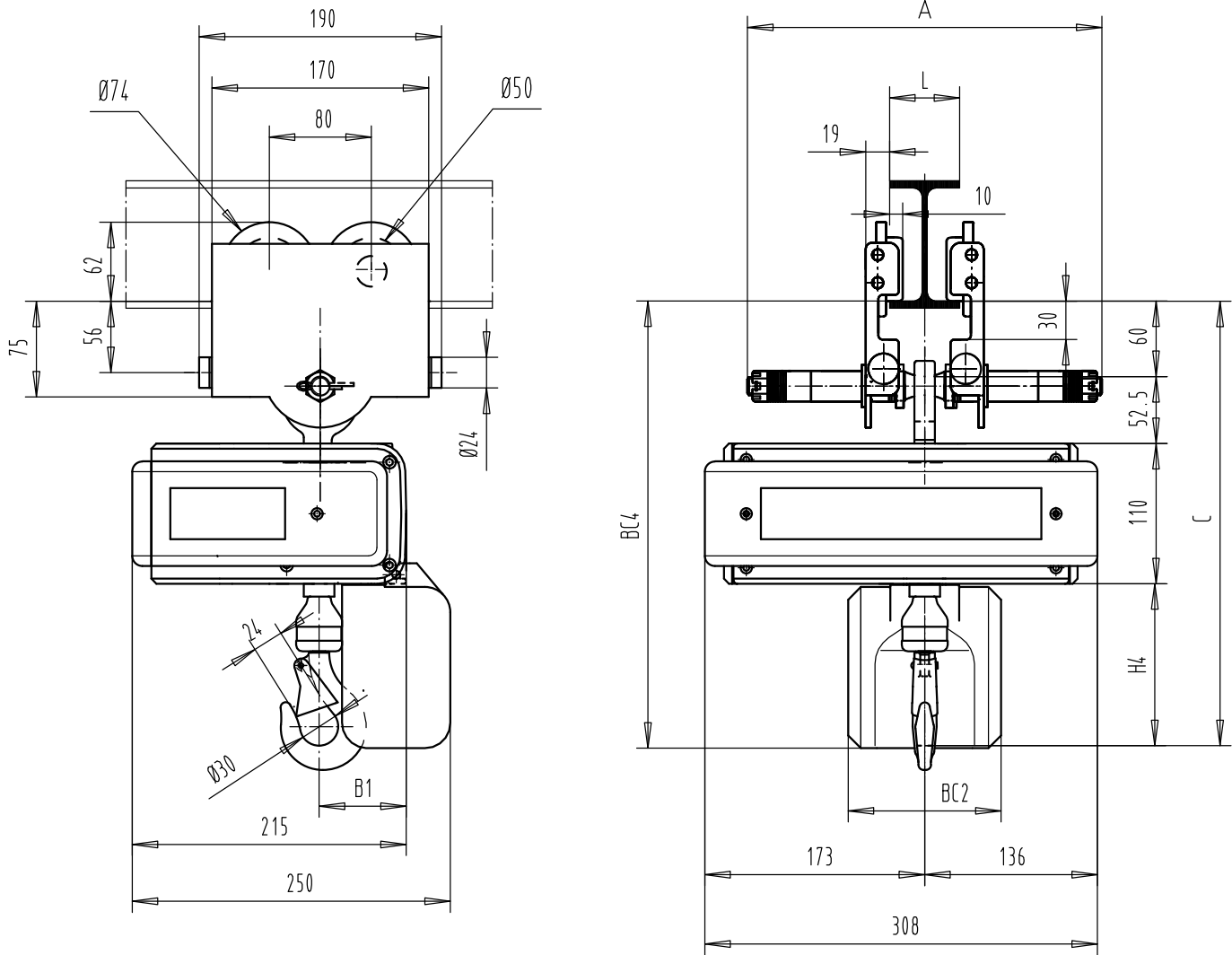
Mit Schiebefahrwerk FND (Quer zur Kettzugachse)
 Hooked to FND Manual trolley (Perpendicular version)
 Accroché à Chariot manuel FND (Version perpendiculaire)



Chain bag Capacity	H1	C	B1	BC4			BC2			kg
				<7m	<16m	<30m	<7m	<16m	<30m	
1 Brin/1 Fall	127	370	68	372	434	519	120	130	130	17.5
2 Brins/2 Falls	151	394	83	372	434	519	120	130	130	18.5

	A
50 < L < 202	278

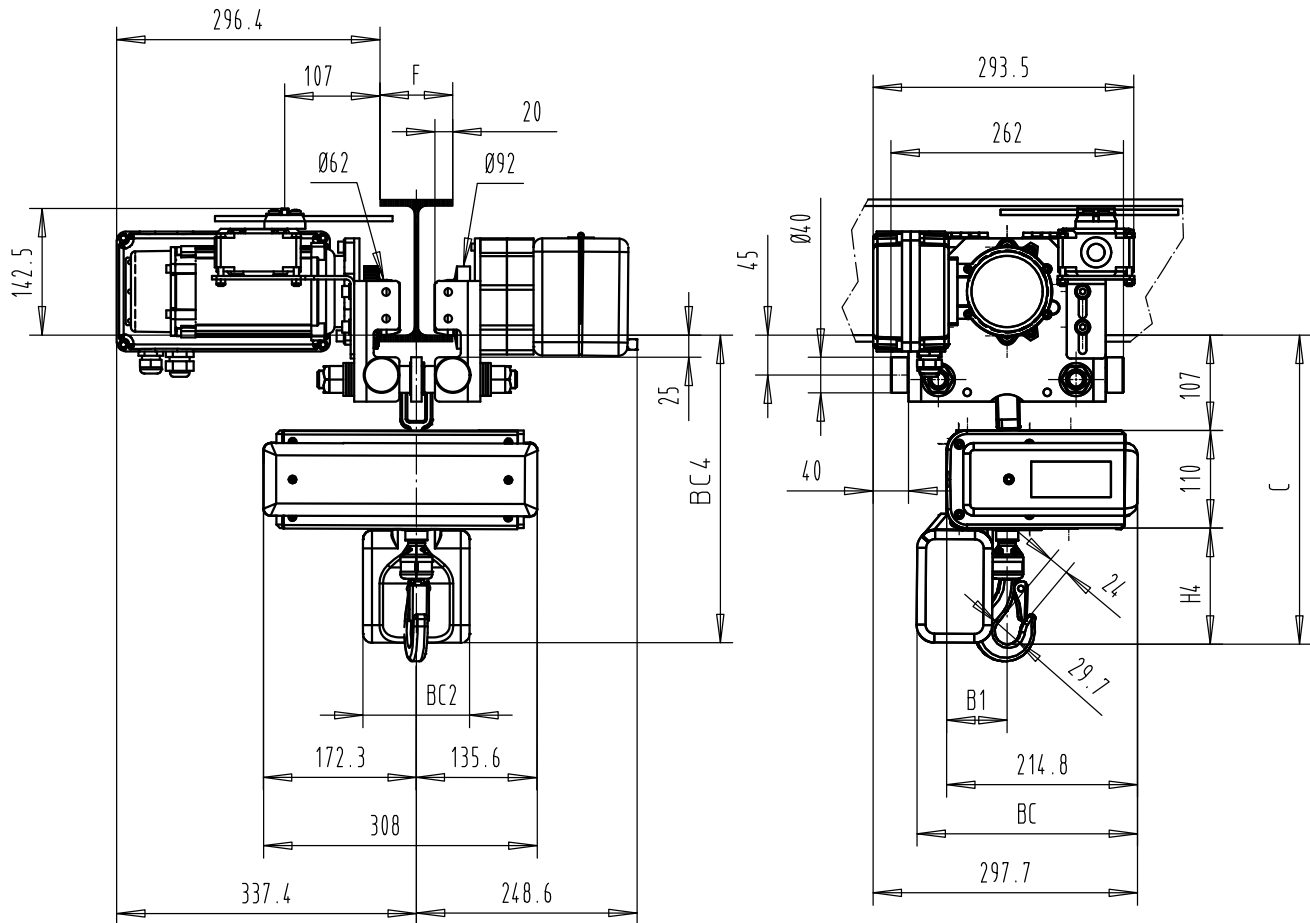
Mit Schiebefahrwerk FND (Quer zur Kettzugachse)
Fixed to FND Manual trolley (Perpendicular version)
Accouplé à Chariot manuel FND (Version perpendiculaire)



Chain bag capacity	H4	C	B1	BC4			BC2			kg
				<7m	<16m	<30m	<7m	<16m	<30m	
1 Brin/1 Fall	127	349	68	351	413	498	120	130	130	17.5
2 Brins/2 Falls	151	373	83	351	413	498	120	130	130	18.5

	A
50<L<202	278

Mit Motorfahrwerk FNU (Quer zur Kettenzugachse)
Fixed to electric travel trolley FNU (Perpendicular version)
Accouplé à Chariot à direction électrique FNU (Version perpend.)



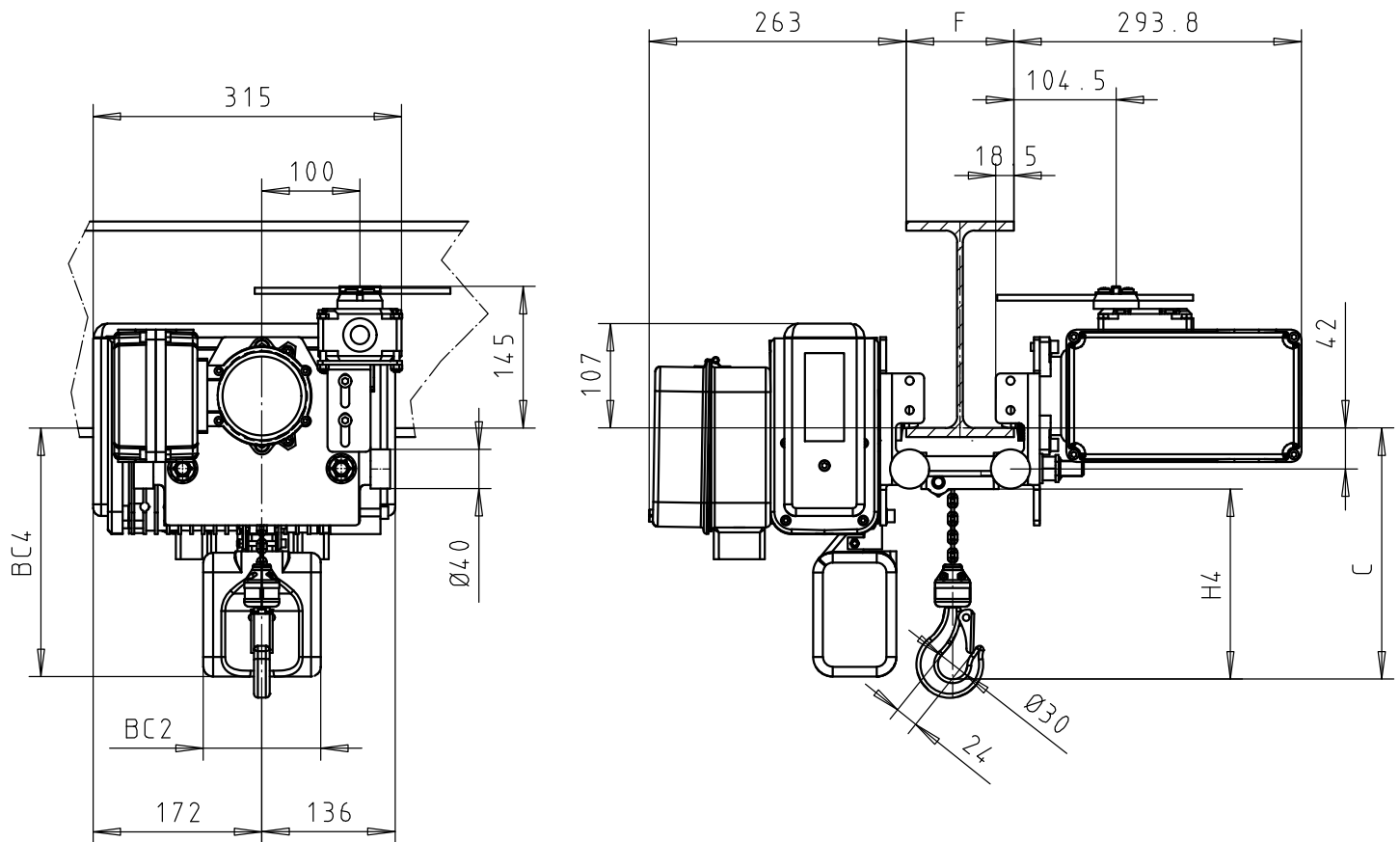
$$55 < F < 310$$

Chain bag capacity	H4	C	B1	BC4			BC2			BC4			
				<7m	<16m	<30m	<7m	<16 m	<30 m	<7m	<16m	<30m	
1 Brin / 1 Fall	130	347	68	250	247	247	120	130	130	341	403	488	42
2 Brins / 2 Falls	154	371	83	250	247	247	120	130	130	341	403	488	43

Si la tension d'alimentation est différente de 380...480 V : voir plan avec chariot autotransfo (B21144-702) .
If the power supply is different than 380...480 V : see drawing with transformer (B21144-702) .
Bei Betriebsspannungen ausserhalb 380 bis 480 V : siehe Zeichnung mit Transformator (B21144-702) .

Chariot non disponible en bivitresse.
Trolley not available with dual speed motor.
Fahrwerk nicht verfügbar für 2 Geschw.

Mit Motorfahrwerk (Kurze Bauhöhe)
With electric travel trolley (Short headroom)
Chariot électrique (Hauteur perdue réduite)



55 < F < 131

Chain bag capacity	C	H4	BC4			BC2			Poids/Weight (3 m HOL)
			<7m	<16m	<30m	<7m	<16m	<30m	
1 Brin/1 Fall	219	157	256	318	403	120	130	130	32 kg
2 Brins/2 Falls	240	178	256	318	403	120	130	130	33 kg

Maßblattkatalog SK Kettenzüge
Dimensions SK chain hoists

1. SKalpha

2. SKB

3. SKC

4. SKD-E-F

SKB

	Zeichnungs-Nr./ Drawing-No.
SKB-OH	B11120-607 B11120-606
SKB-HM	B11120-610
SKB-FND 250kg	B20112-601 B20112-602
SKB-FND 500kg	B20122-601 B20122-602
SKB-FND 1000kg	B20131-605 B20132-602
SKB-FKU	B20624-603 B20624-604
SKB-FNU	B21124-600 B21124-601
SKB-DNU	B20624-602

Typenbeschreibung

OH	Ortsfest mit Hakenaufhängung
HM	HandyMaster
FND	Mit Schiebefahrwerk
FNU	Mit Motorfahrwerk - normale Bauhöhe
FKU	Mit Motorfahrwerk - kurze Bauhöhe
DNU	Mit Gelenkfahrwerk

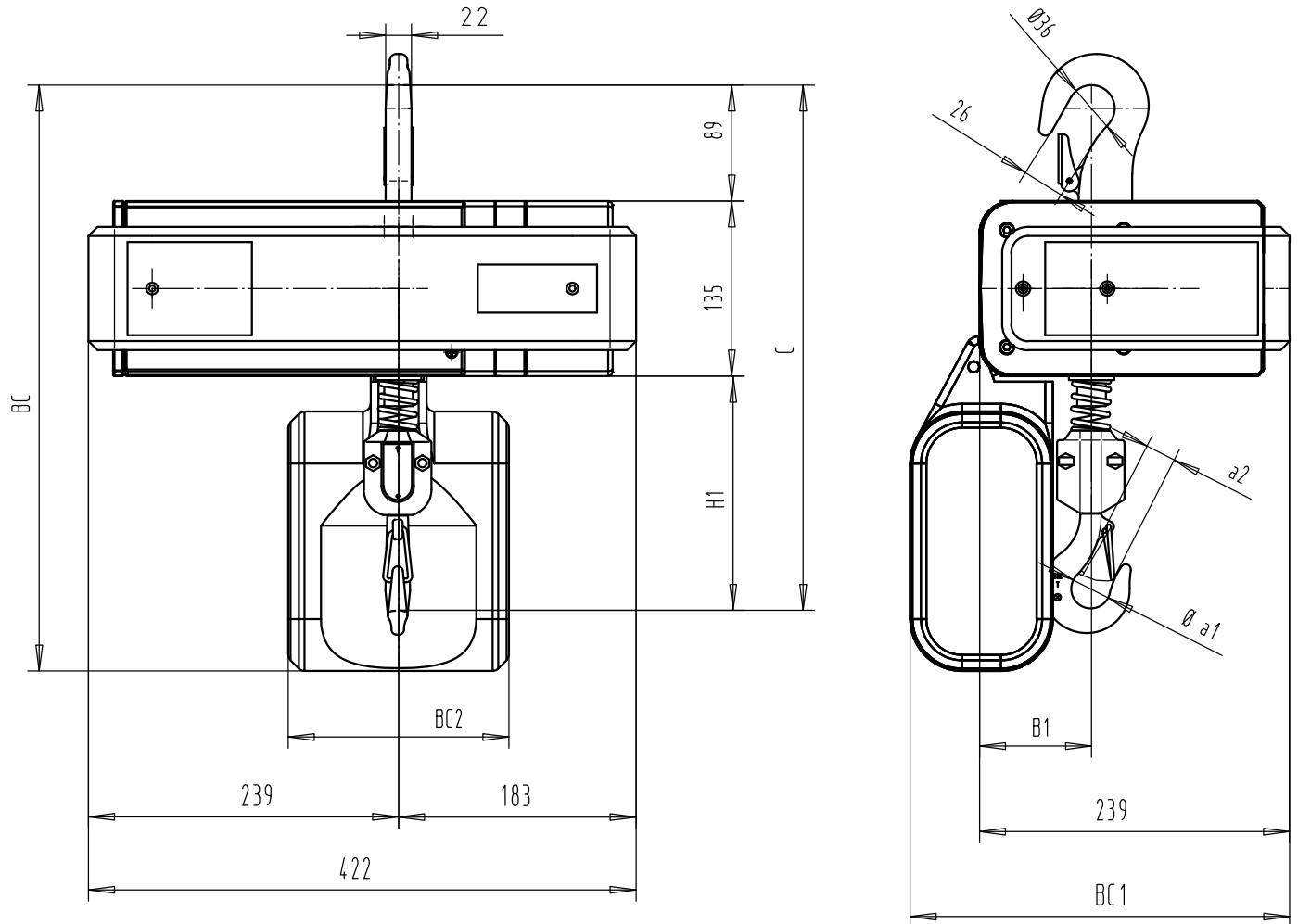
Type Identification

OH	Hook suspended
HM	HandyMaster
FND	With manual trolley
FNU	With motor trolley - normal headroom
FKU	With motor trolley - short headroom
DNU	With articulated motor trolley

SK DIMENSIONS GE EN 08

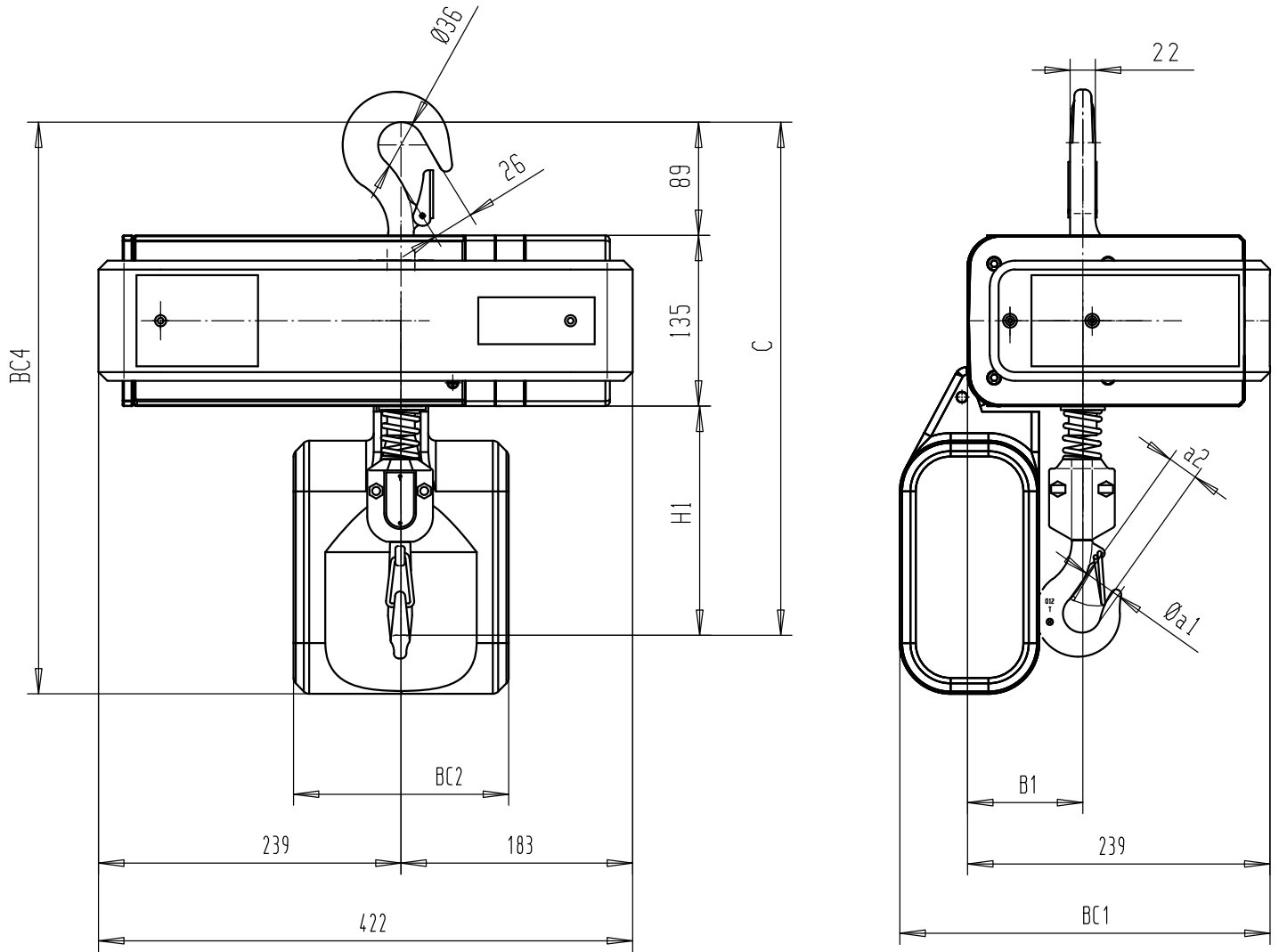
SWF Krantechnik GmbH reserves the right to alter or amend the above information without notice.
SWF Krantechnik GmbH behält sich das Recht auf Veränderung oder Richtigstellung ohne weitere Mitteilung vor.

Ortsfest mit Hakenaufhängung (Quer zur Kettenzugachse)
Hook suspended (Perpendicular version)
Fixe suspendu par crochet (Version perpendiculaire)



Chain bag Capacity	H1	C	B1	BC4				BC1				BC2				Ø a1	a2	kg
				<8m	<16m	<30m	<50m	<8m	<16m	<30m	<50m	<8m	<16m	<30m	<50m			
1 Brin/1 Fall	179	403	91	455	515	580	580	300	340	335	335	170	160	150	320	30	20	27
2 Brins/2 Falls	231	455	112	455	515	580	580	300	340	335	335	170	160	150	320	36	26	30

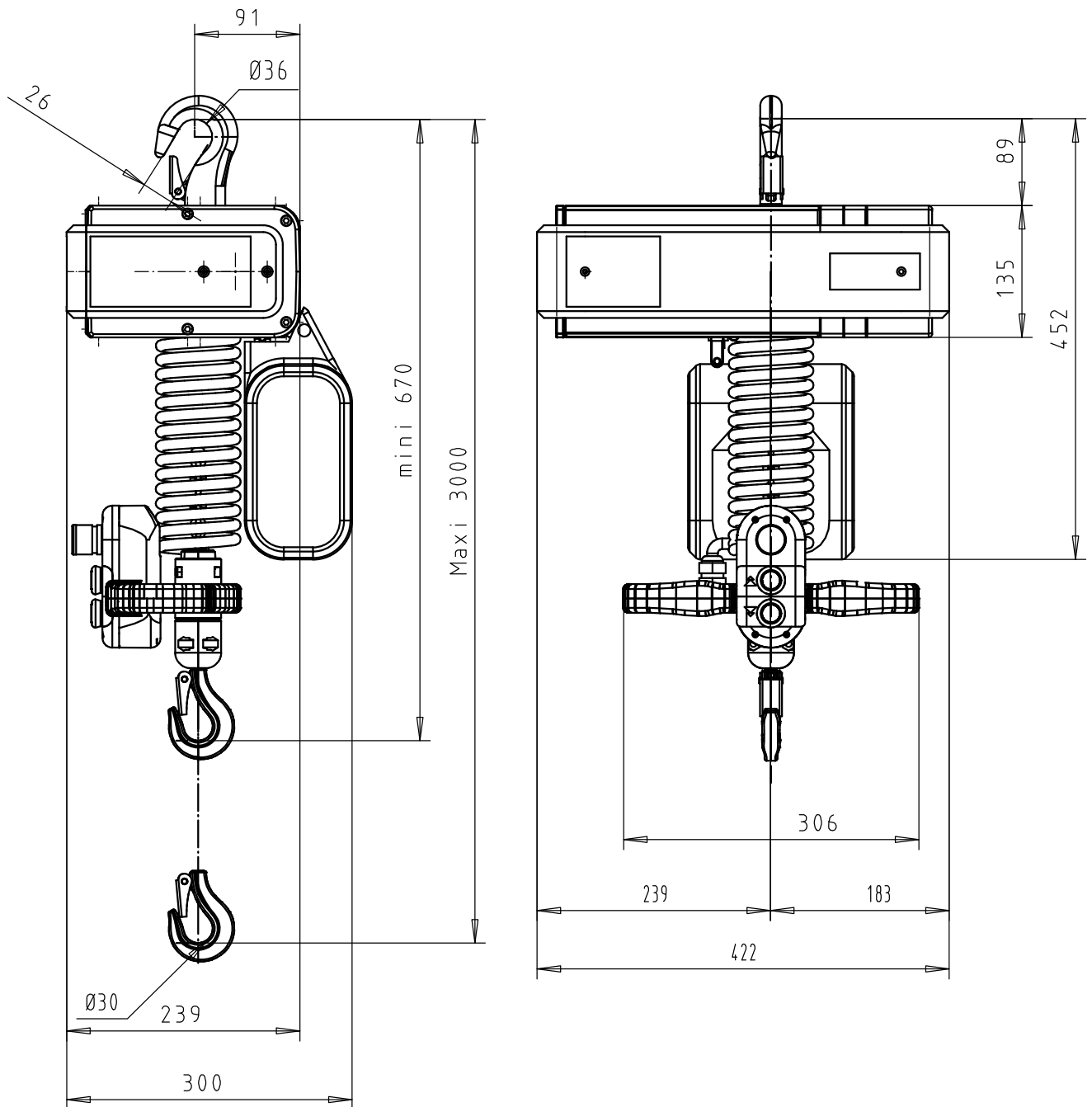
Ortsfest mit Hakenaufhängung (Parallel zur Kettenzugachse)
 Hook suspended (Parallel version)
 Fixe suspendu par crochet (Version parallèle)



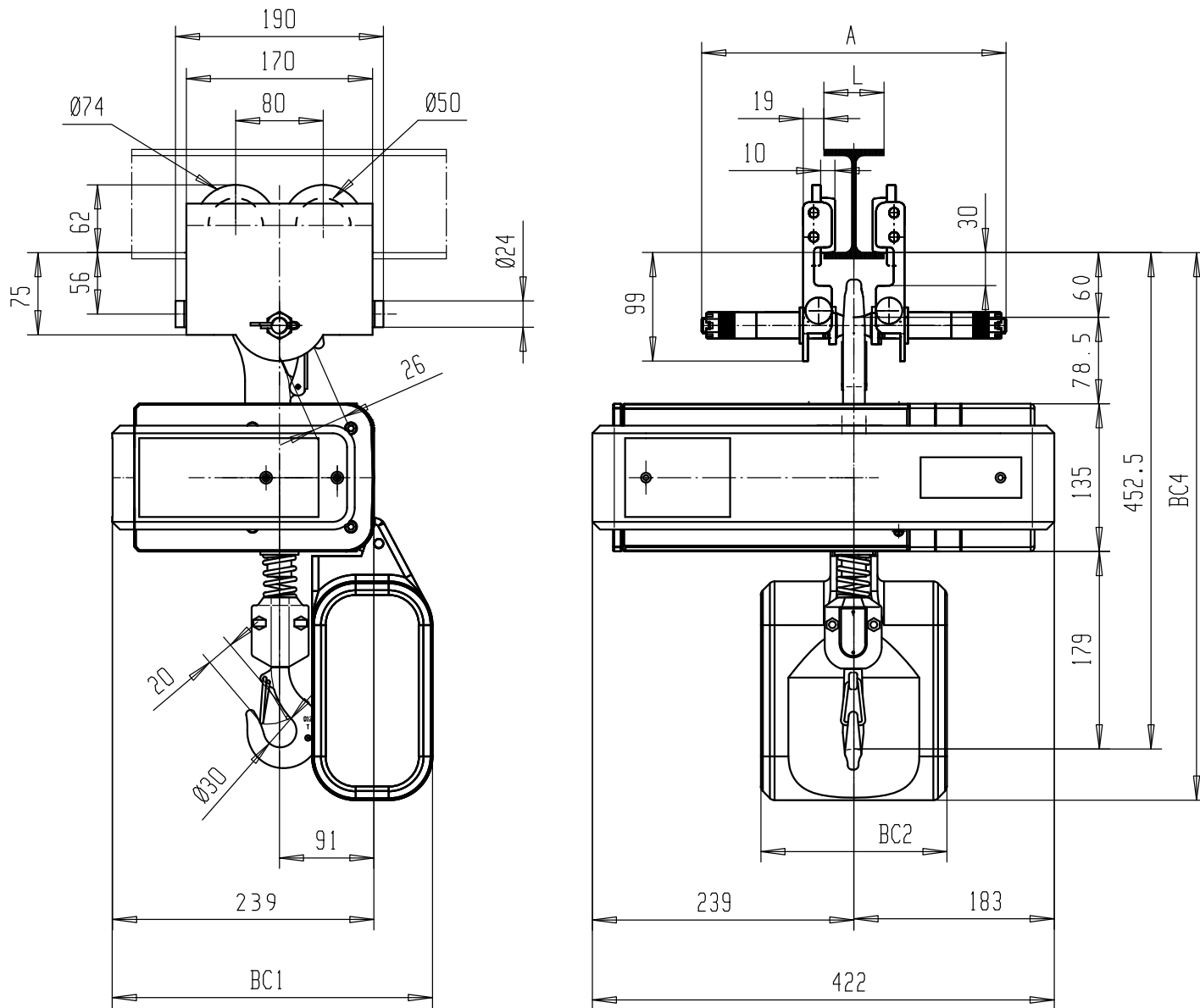
Chain bag Capacity	H1	C	B1	BC4				BC1				BC2				Ø a1	a2	kg
				<8m	<16m	<30m	<50m	<8m	<16m	<30m	<50m	<8m	<16m	<30m	<50m			
1 Brin/1 Fall	179	403	91	455	515	580	580	300	340	335	335	170	160	150	320	30	20	27
2 Brins/2 Falls	231	455	112	455	515	580	580	300	340	335	335	170	160	150	320	36	26	30

Handy Master (max. 500 Kg) Hubhöhe max. : 3m (Option : 5m)

Handy Master (max. 500 kg) Maximum height of lift : 3m (option : 5m)



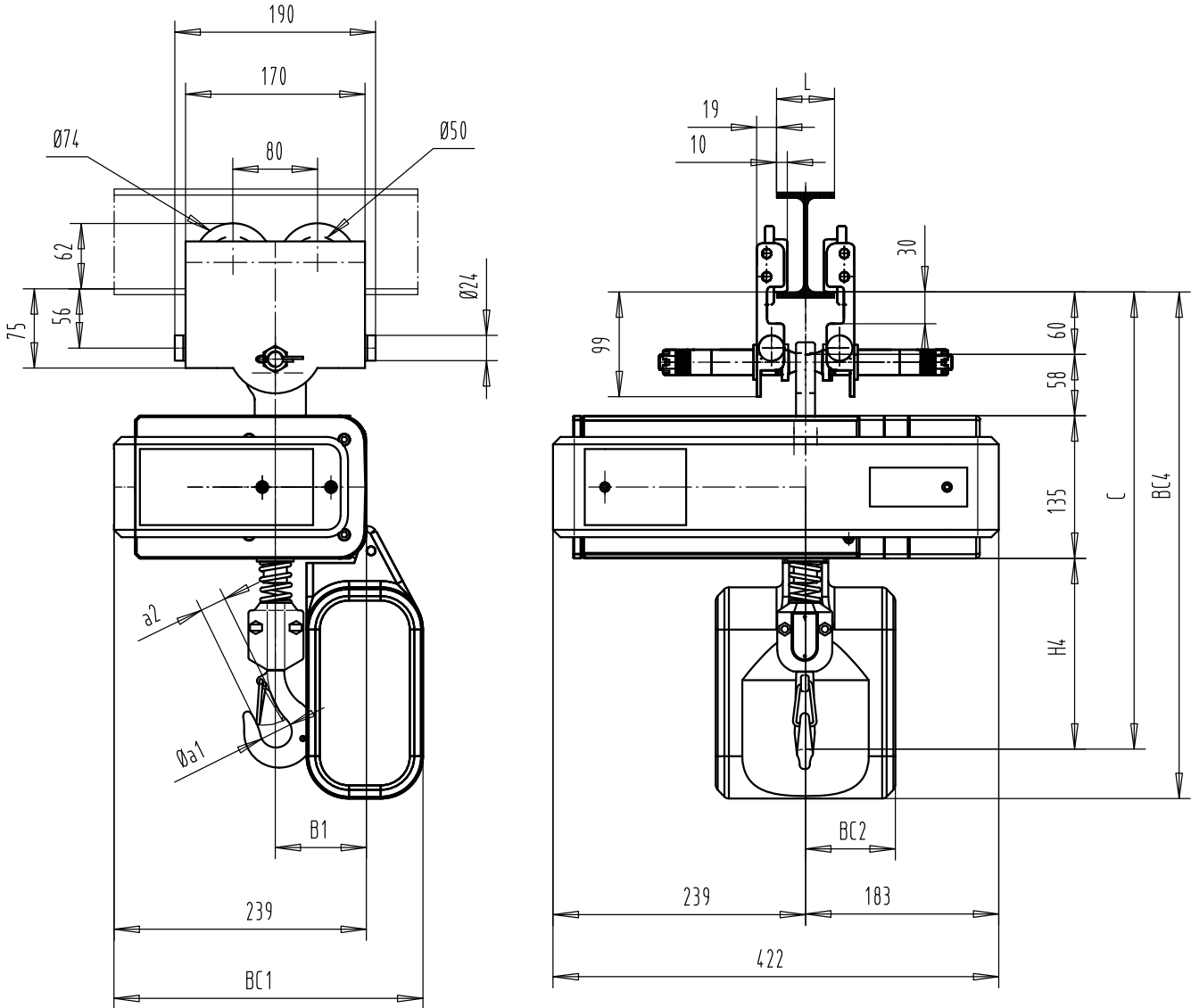
Mit Schiebefahrwerk FND 250 kg (Quer zur Kettenzugachse)
 Hooked to FND manual trolley 250 kg (Perpendicular version)
 Accroché à Chariot manuel FND 250 kg (Version perpendiculaire)



Chain bag capacity	BC4				BC1				BC2				Kg
	<8m	<16m	<30m	<50m	<8m	<16m	<30m	<50m	<8m	<16m	<30m	<50m	
1 Brin/1 Fall	515	575	640	640	300	340	335	335	170	160	150	320	30.5

	A
50<L<202	278

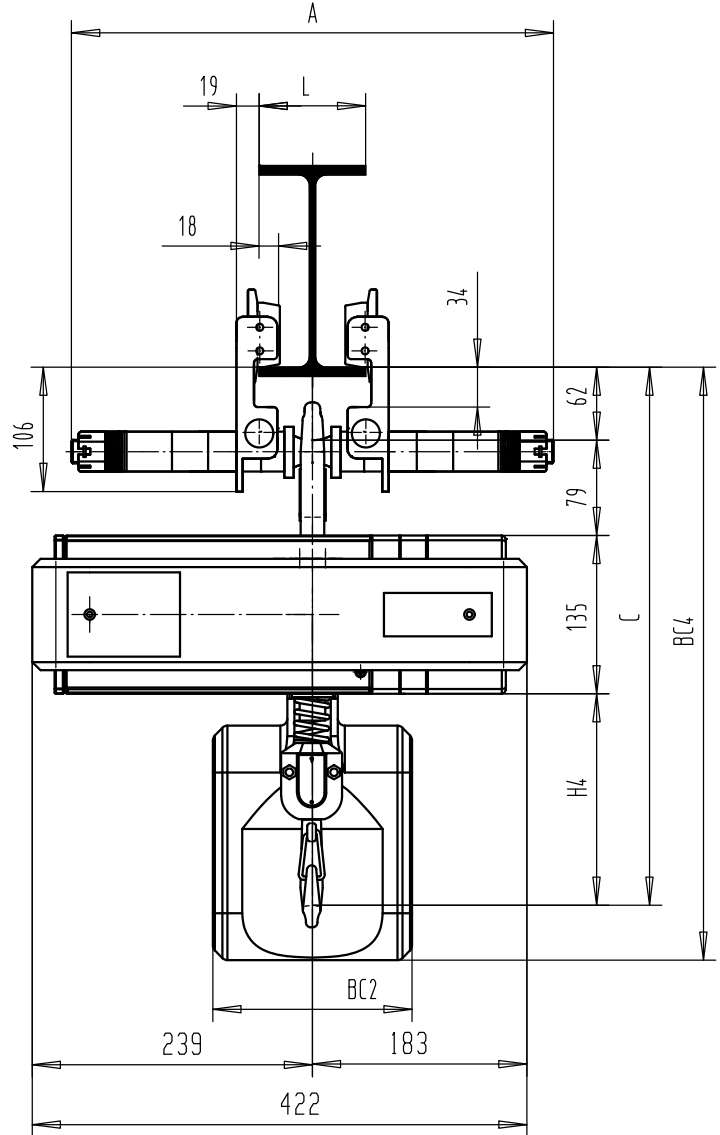
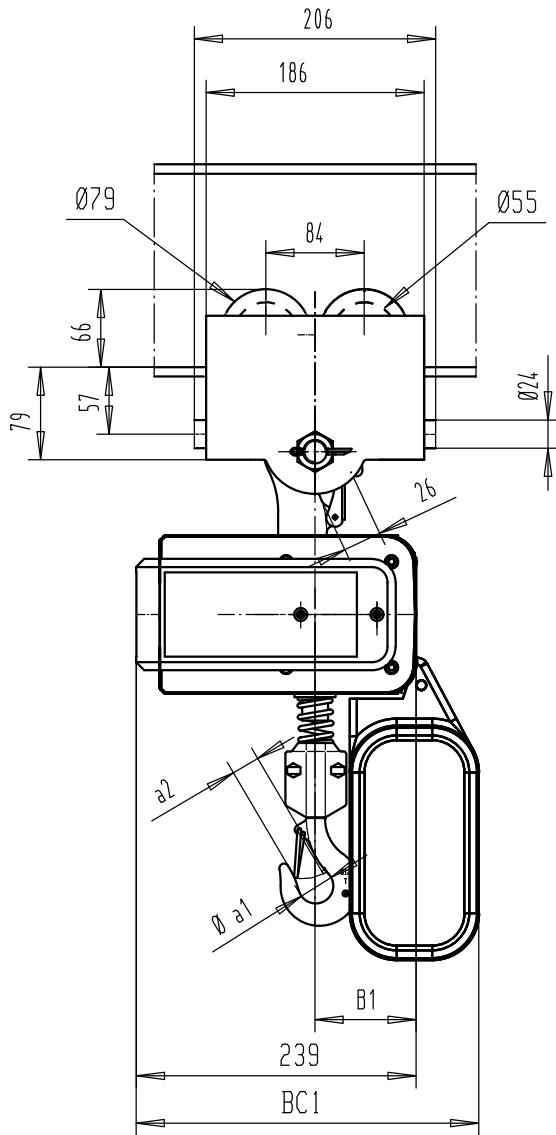
Mit Schiebefahrwerk FND 250 kg (Quer zur Kettenzugachse)
Fixed to FND Manual trolley 250 kg (Perpendicular version)
Accouplé à Chariot manuel FND 250 kg (Version perpendiculaire)



Chain bag capacity	H4	C	B1	BC4				BC1				BC2				Ø a1	a2	kg
				<8m	<16m	<30m	<50m	<8m	<16m	<30m	<50m	<8m	<16m	<30m	<50m			
1 Brin/1 Fall	179	432	91	517	577	642	642	300	340	335	335	170	160	150	320	30	20	31
2 Brins/2 Falls	231	484	112	517	577	642	642	300	340	335	335	170	160	150	320	36	26	34

A	
50<L<200	303
188<L<310	411

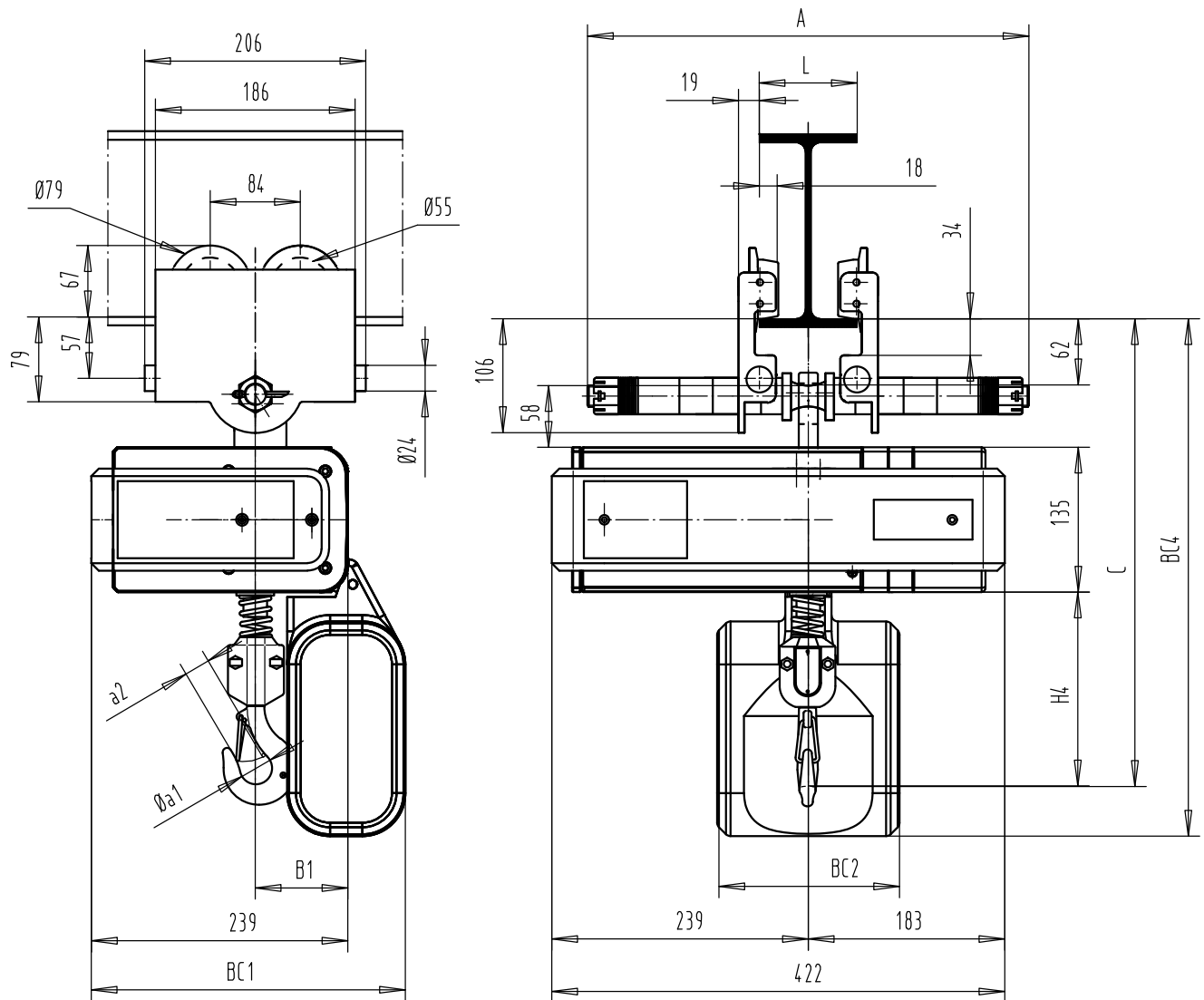
Mit Schiebefahrwerk FND 500 kg (Quer zur Kettenzugachse)
 Hooked to FND Manual trolley 500 kg (Perpendicular version)
 Accroché à Chariot manuel FND 500 kg (Version perpendiculaire)



Chain bag capacity	H4	C	B1	BC4				BC1				BC2				Ø a1	a2	kg
				<8m	<16m	<30m	<50m	<8m	<16m	<30m	<50m	<8m	<16m	<30m	<50m			
1 Brin/1 Fall	179	455	91	517	577	642	642	300	340	335	335	170	160	150	320	30	20	31
2 Brins/2 Falls	231	507	112	517	577	642	642	300	340	335	335	170	160	150	320	36	26	34

	A
50<L<200	303
188<L<310	411

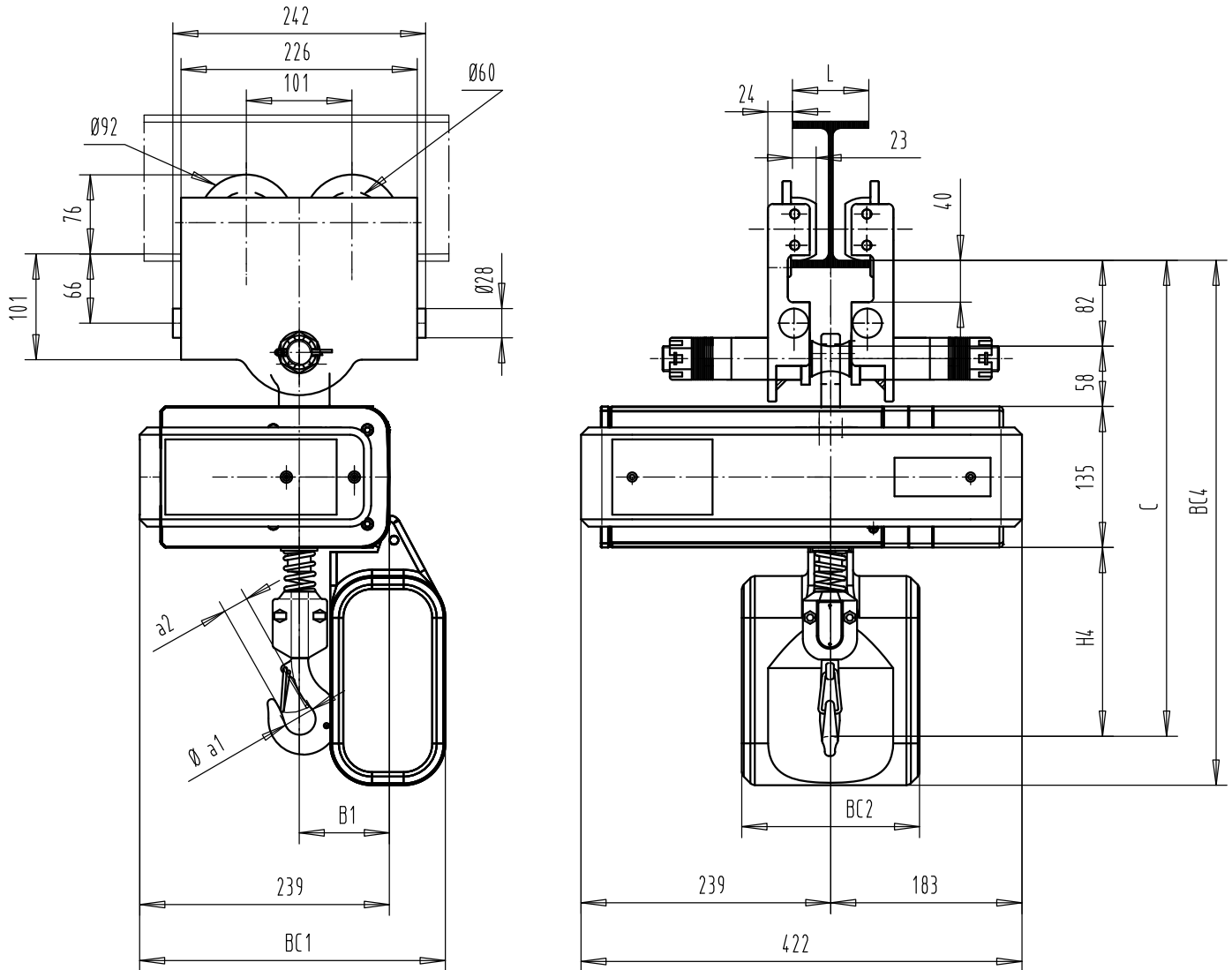
Mit Schiebefahrwerk FND 500 kg (Quer zur Kettenzugachse)
 Fixed to FND Manual trolley 500 kg (Perpendicular version)
 Accouplé à Chariot manuel FND 500 kg (Version perpendiculaire)



Chain bag capacity	H4	C	B1	BC4				BC1				BC2				Øa1	a2	kg
				<8 m	<16 m	<30 m	<50 m	<8 m	<16 m	<30 m	<50 m	<8 m	<16 m	<30 m	<50 m			
1 Brin/1 Fall	179	434	91	487	547	612	612	300	340	335	335	170	160	150	320	30	20	31
2 Brins/2 Falls	231	486	112	487	547	612	612	300	340	335	335	170	160	150	320	36	26	34

	A
50<L<200	303
188<L<310	411

Mit Schiebefahrwerk FND 1000 kg (Quer zur Kettenzugachse)
Fixed to FND Manual trolley 1000 kg (Perpendicular version)
Accouplé à Chariot manuel FND 1000 kg (Version perpendiculaire)



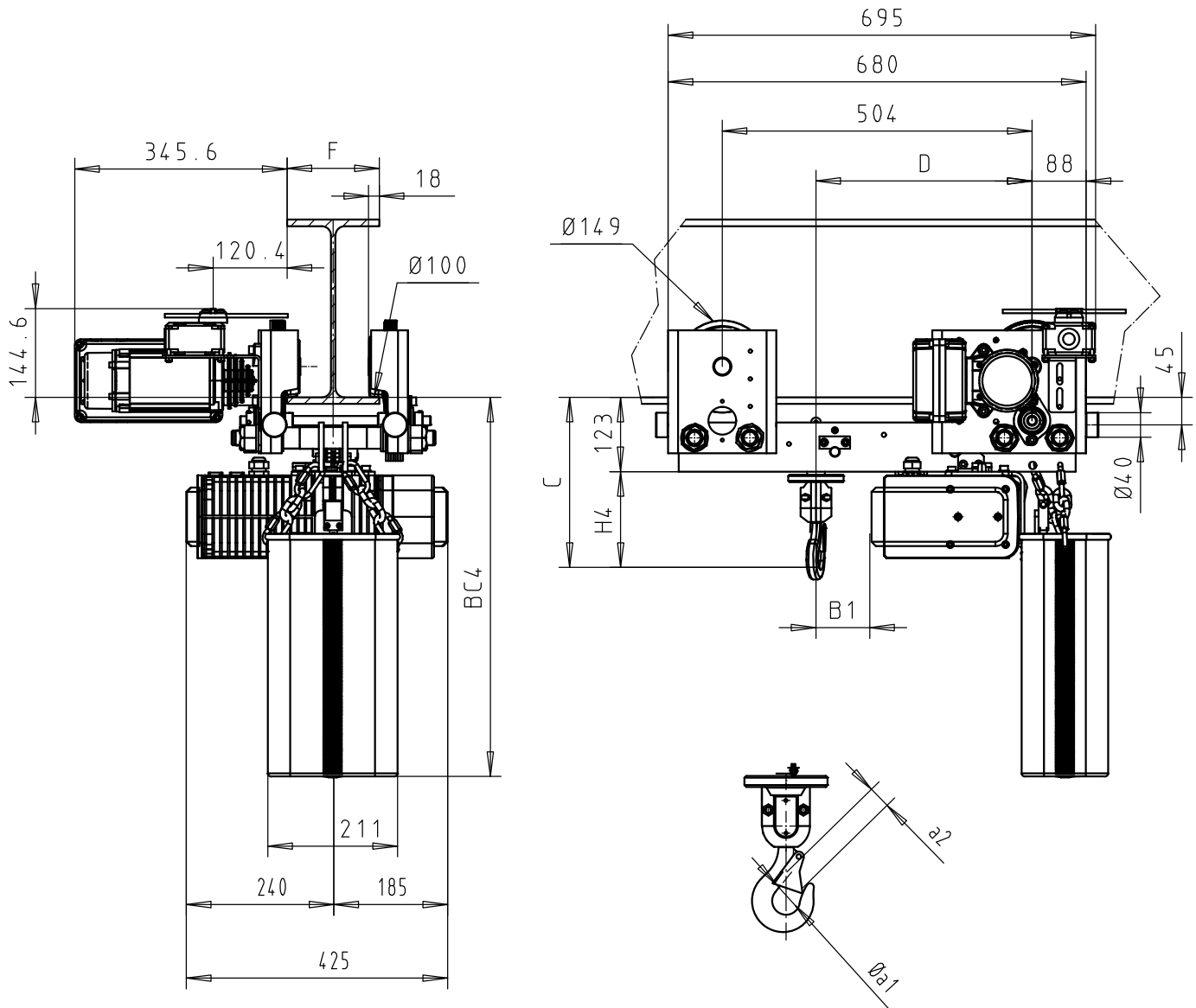
Chain bag capacity	H4	C	B1	BC4				BC2				Øa1	a2	
				<8 m	<16 m	<30 m	<50 m	<8 m	<16 m	<30 m	<50 m			
1 Brin/1 Fall	179	454	116	504	569	569	689	160	150	320	320	30	22	42
2 Brins/2 Falls	231	506	145	504	569	569	689	160	150	320	320	36	30	45

	A
65<L<200	322
200<L<310	430

With electric travel trolley (Short headroom - short overreach)

Mit Motorfahrwerk (Kurze Bauhöhe - Kurzer Radstand)

Chariot électrique (Hauteur perdue réduite - déport court)



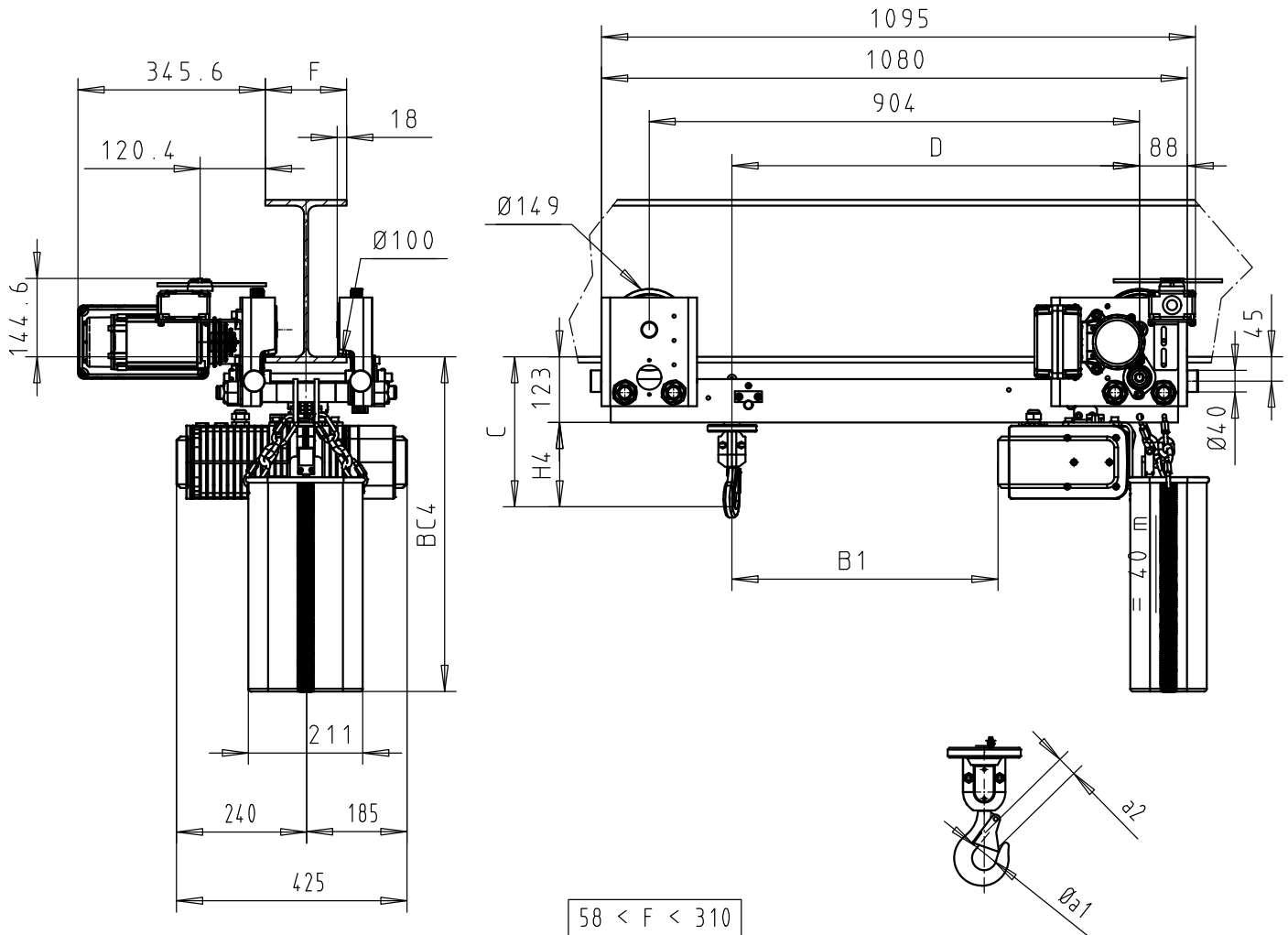
58 < F < 310

Chain bag capacity	H4	C	D	B1	BC4 = 40m	Øa1	a2	kg
1 Brin / 1 Fall	153	276	346	80	618	30	20	70
2 Brins / 2 Falls	212	326	367	100	618	36	26	80

With electric travel trolley (Short headroom - Langer overreach)

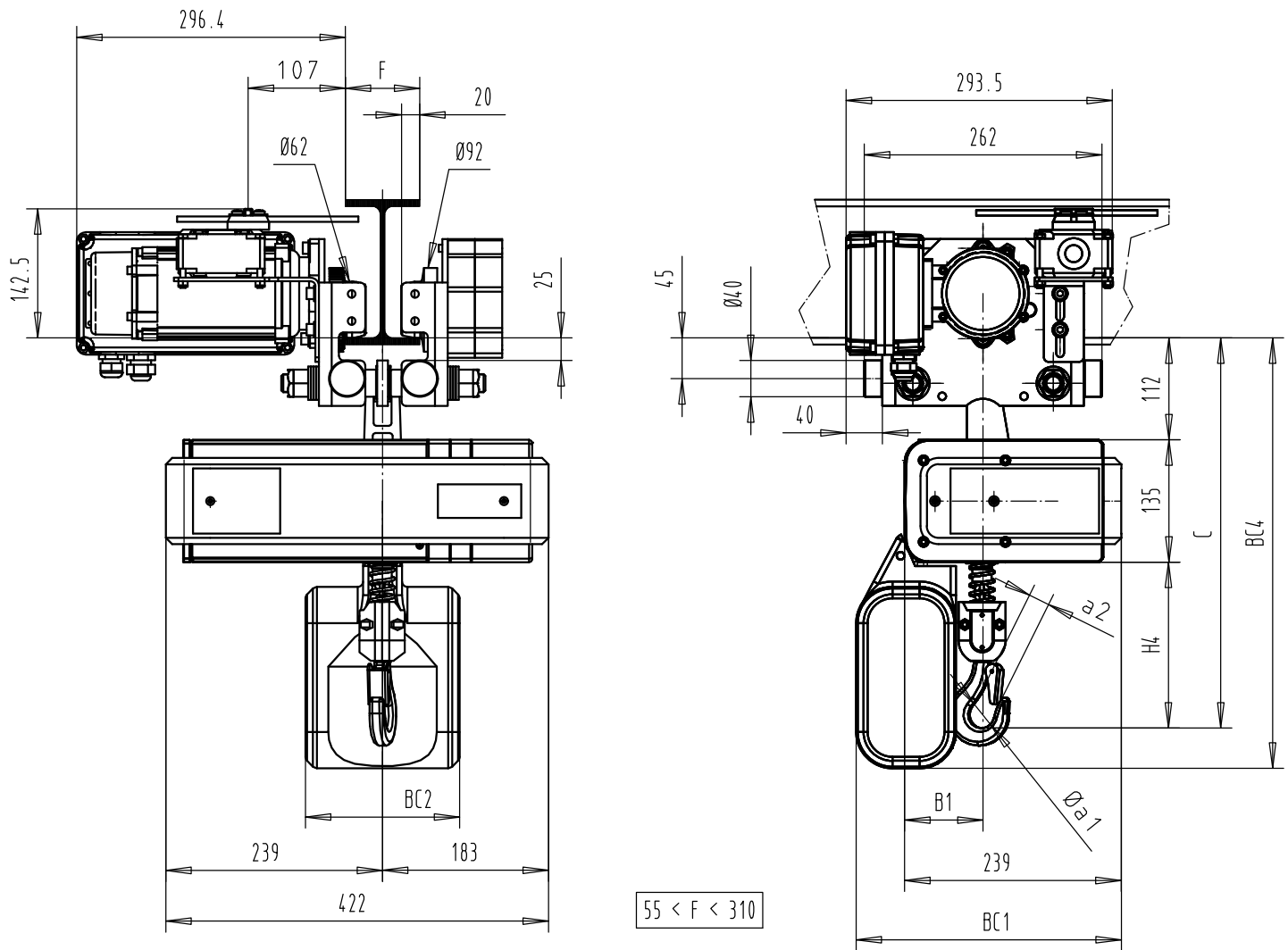
Mit Motorfahrwerk (Kurze Bauhöhe - Long Radstand)

Chariot électrique (Hauteur perdue réduite - déport long)



Chain bag capacity	H4	C	D	B1	BC4 =4.0m	$\varnothing a1$	a2	kg
1 Brin / 1 Fall	153	276	746	480	618	30	20	72
2 Brins / 2 Falls	212	326	767	500	618	36	26	82

Mit Motorfahrwerk FNU (Quer zur Kettenzugachse)
Fixed to electric travel trolley FNU (Perpendicular version)
Accouplé à Chariot à direction électrique FNU (Version perpend.)

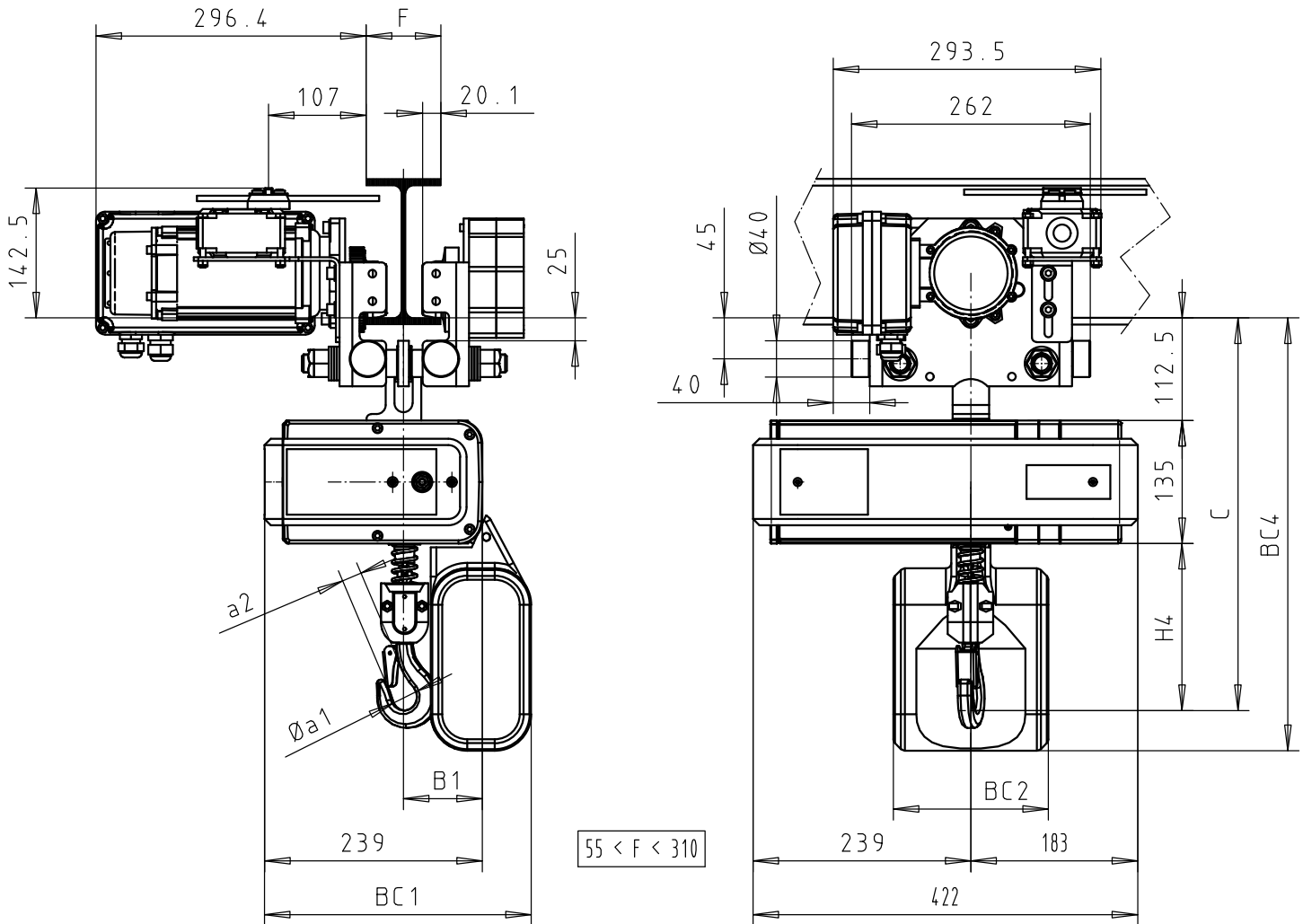


Chain bag capacity	H4	C	B1	BC1				BC2				BC4				Øa1	a2	Icon
				<8m	<16m	<30m	<50m	<8m	<16m	<30m	<50m	<8m	<16m	<30m	<50m			
1Brin/1Fall	183	430	91	300	340	335	335	170	160	150	320	470	530	595	595	30	20	55
2Brins/2Falls	236	483	112	300	340	335	335	170	160	150	320	470	530	595	595	36	26	58

Si la tension d'alimentation est différente de 380...480 V : voir plan avec chariot autotransfo (B21144-702) .
If the power supply is different than 380...480 V : see drawing with tranformer (B21144-702) .
Bei Betriebsspannungen ausserhalb 380 bis 480 V : siehe Zeichnung mit Transformator (B21144-702) .

Chariot non disponible en bivitresse.
Trolley not available with dual speed motor.
Fahrwerk nicht verfügbar für 2 Geschw.

Mit Motorfahrwerk FNU (Parallel zur Kettenzugachse)
Fixed to electric travel trolley FNU (Parallel version)
Accouplé à Chariot à direction électrique FNU (Version parallèle)

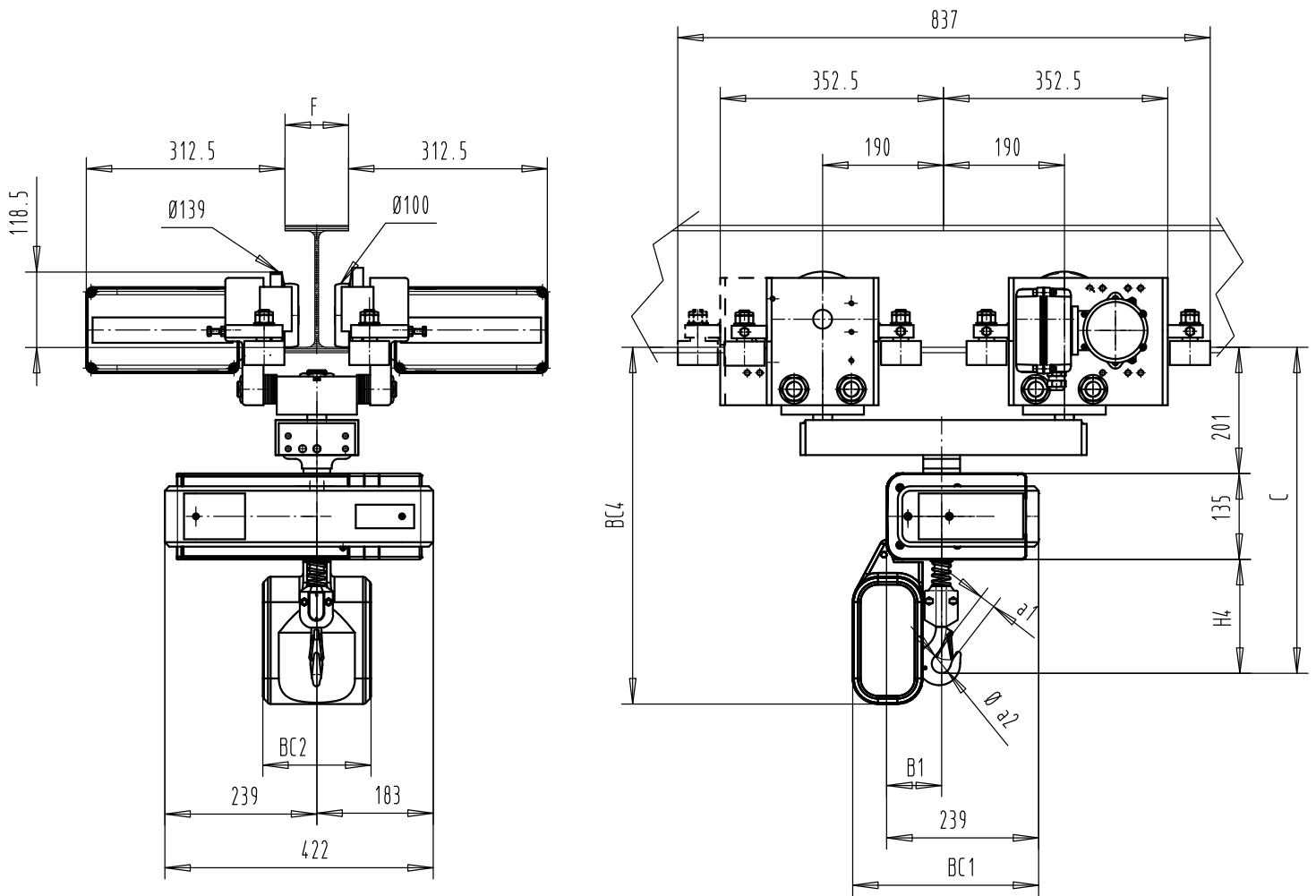


Chain bag capacity	H4	C	B1	BC1				BC2				BC4				Øa1	a2	kg
				<8m	<16m	<30m	<50m	<8m	<16m	<30m	<50m	<8m	<16m	<30m	<50m			
1Brin/1Fall	183	430	91	300	340	335	335	170	160	150	320	470	530	595	595	30	20	55
2Brins/2Falls	236	483	112	300	340	335	335	170	160	150	320	470	530	595	595	36	26	58

Si la tension d'alimentation est différente de 380...480 V : voir plan avec chariot autotransfo (B21144-702) .
If the power supply is different than 380...480 V : see drawing with tranformer (B21144-702) .
Bei Betriebsspannungen ausserhalb 380 bis 480 V : siehe Zeichnung mit Transformator (B21144-702) .

Chariot non disponible en bivitesse.
Trolley not available with dual speed motor.
Fahrwerk nicht verfügbar für 2 Geschw.

Mit Gelenkfahrwerk
With Electric travel swivelling trolley
Chariot électrique à boggies



$$58 < F < 310$$

Rayon de coubure mini : 0.800 m
Minimum curve radius : 0.800 m

Chain bag capacity	H4	C	B1	BC1				BC2				BC4				Ø a1	a2	kg
				<8m	<16m	<30m	<50m	<8m	<16m	<30m	<50m	<8m	<16m	<30m	<50m			
1 Brin/1 Fall	179	515	91	300	340	335	335	170	160	150	320	564	624	689	689	30	20	117
2 Brins/2 Falls	231	567	112	300	340	335	335	170	160	150	320	564	624	689	689	36	26	120



Maßblattkatalog SK Kettenzüge
Dimensions SK chain hoists

1. SKalpha

2. SKB

3. SKC

4. SKD-E-F

SKC

Zeichnungsnr.

SKC-OH	B11130-607 B11130-606
SKC-FND 1000kg	B20132-603 B20132-604
SKC-FND 2000kg	B20142-600 B20151-605
SKC-FNU 1000kg	B21134-600 B21134-601
SKC-FNU 2000kg	B21134-602 B21134-603
SKC-FKU 1000kg	B20634-605 B20634-606
SKC-FKU 2000kg	B20634-607 B20634-608
SKC-DNU	B20634-604

Typenbeschreibung

OH Ortsfest mit Hakenaufhängung
FND Mit Schiebefahrwerk
FNU Mit Motorfahrwerk - normale Bauhöhe
FKU Mit Motorfahrwerk - kurze Bauhöhe
DNU Mit Gelenkfahrwerk

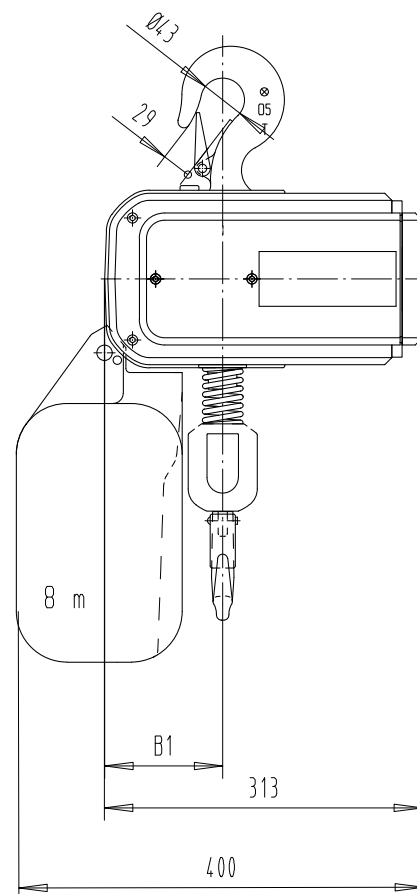
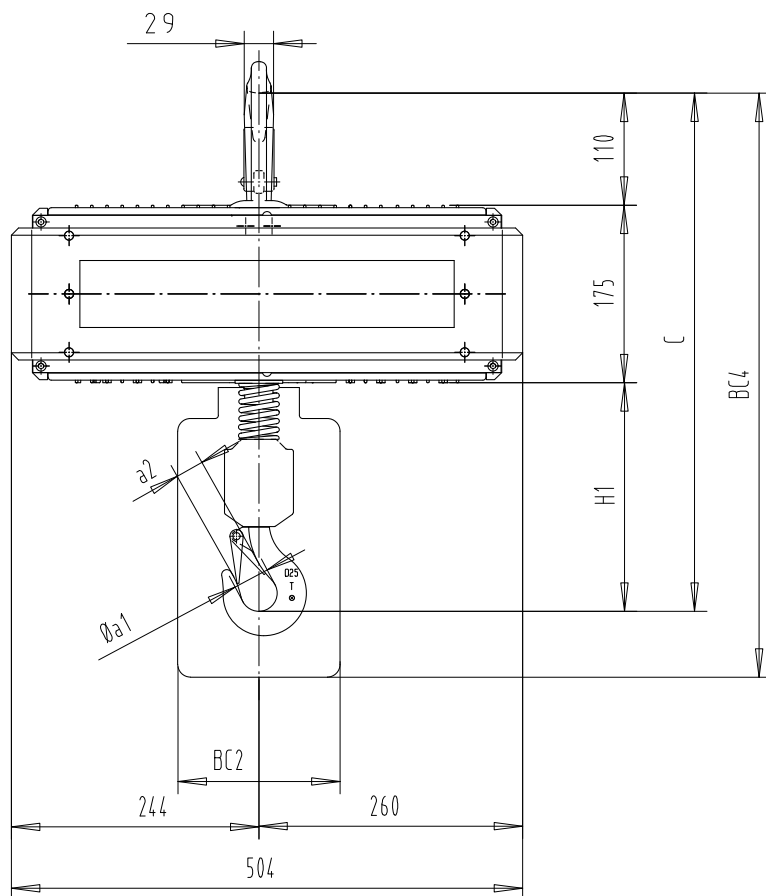
Type Identification

OH Hook suspended
FND With push trolley
FNU With motor trolley - normal headroom
FKU With motor trolley - short headroom
DNU With articulated motor trolley

Ortsfest mit Hakenaufhängung (Quer zur Kettenzugachse)

Hook suspended (Perpendicular version)

Fixe suspendu par crochet (Version perpendiculaire)

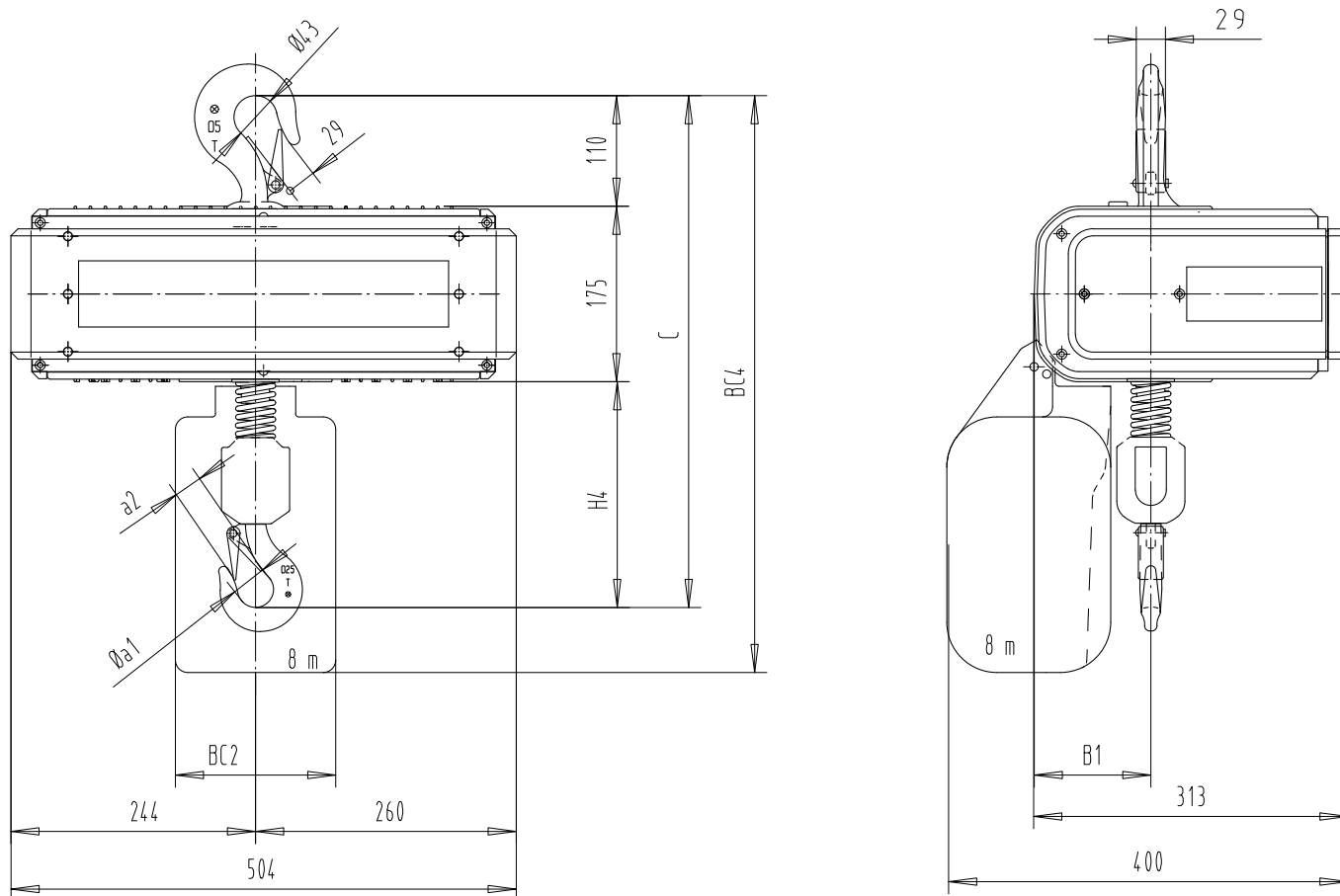


Chain bag Capacity	H1	C	B1	BC4				BC2				Øa1	a2	kg
				<8m	<16m	<30m	<50m	<8m	<16m	<30m	<50m			
				1 Brin/1 Fall	224	509	116	575	640	640	760			
2 Brins/2 Falls	285	570	145	575	640	640	760	160	150	320	320	43	31	60

Ortsfest mit Hakenaufhängung (Parallel zur Kettenzugachse)

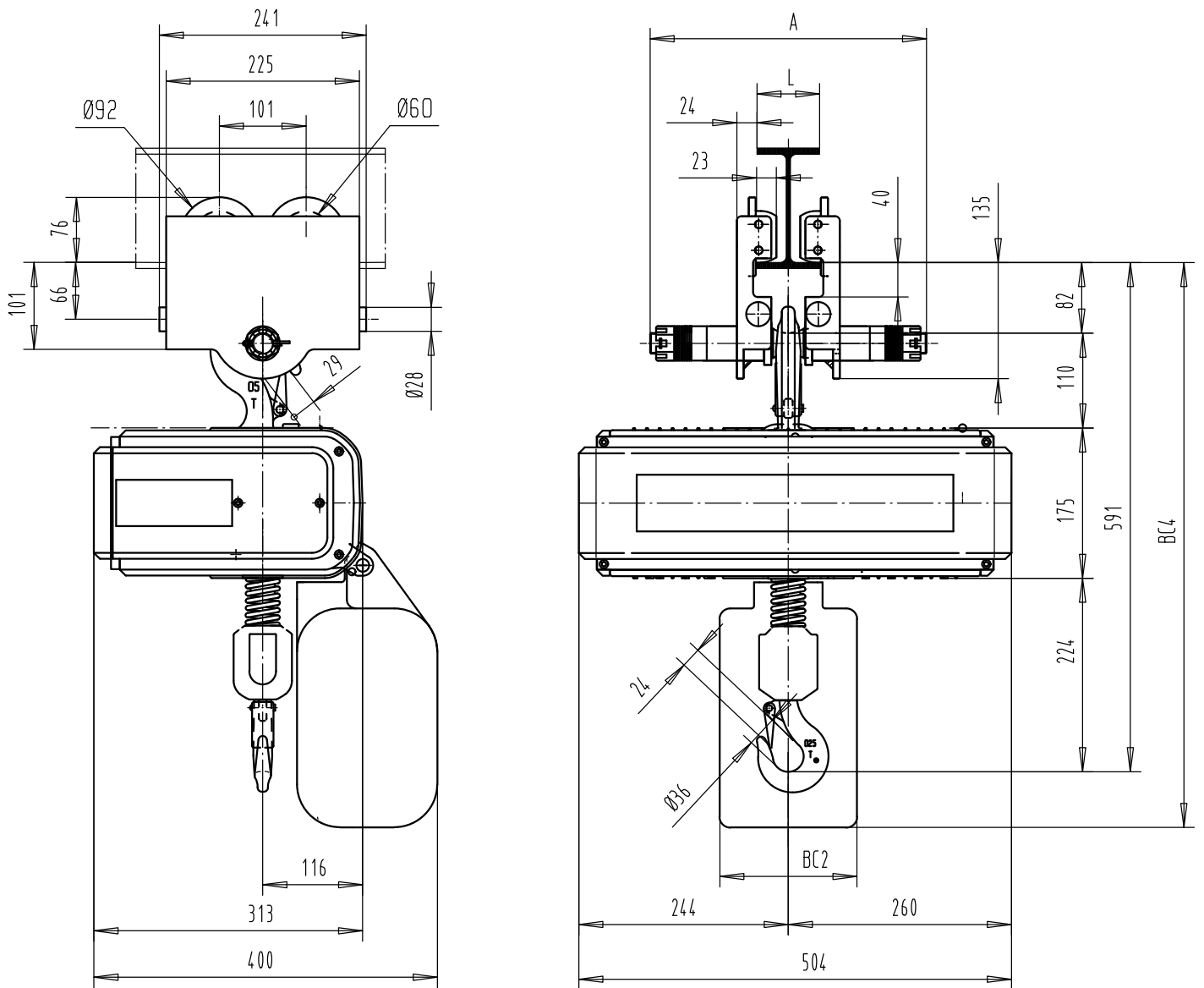
Hook suspended (Parallel version)

Fixe suspendu par crochet (Version parallèle)



Chain bag Capacity	H1	C	B1	BC4				BC2				Øa1	a2	kg
				<8m	<16m	<30m	<50m	<8m	<16m	<30m	<50m			
1 Brin/1 Fall	224	509	116	575	640	640	760	160	150	320	320	36	24	55
2 Brins/2 Falls	285	570	145	575	640	640	760	160	150	320	320	43	31	60

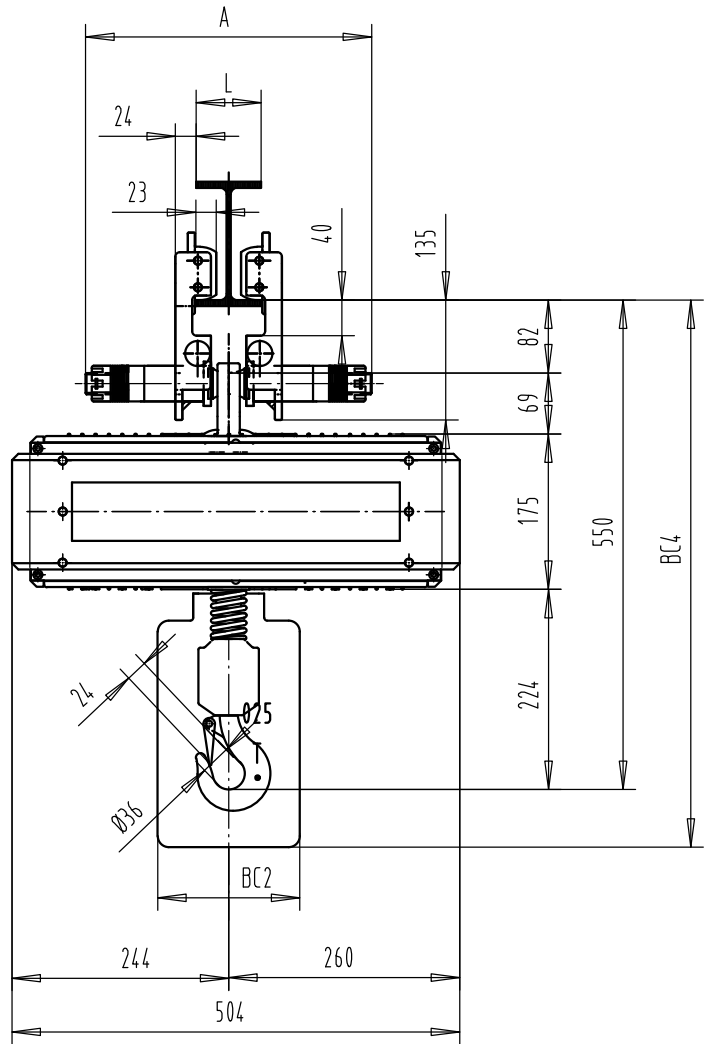
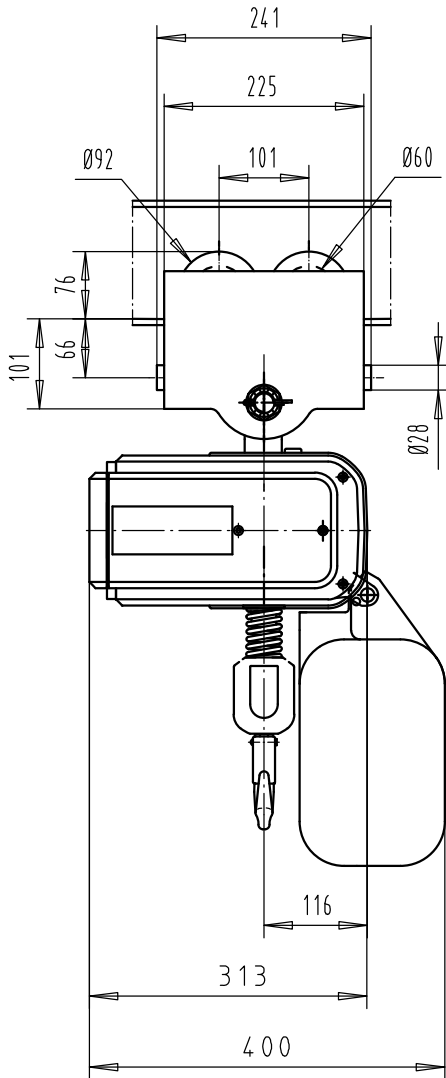
Mit Schiebefahrwerk FND 1000 kg (Quer zur Kettenzugachse)
 Hooked to FND Manual trolley 1000 kg (Perpendicular version)
 Accroché à Chariot manuel FND 1000 kg (Version perpendiculaire)



Chain bag capacity	BC4				BC2				kg
	<8m	<16m	<30m	<50m	<8m	<16m	<30m	<50m	
1 Brin/1 Fall	657	722	722	842	160	150	320	320	75

A	
65<L<200	322
200<L<310	430

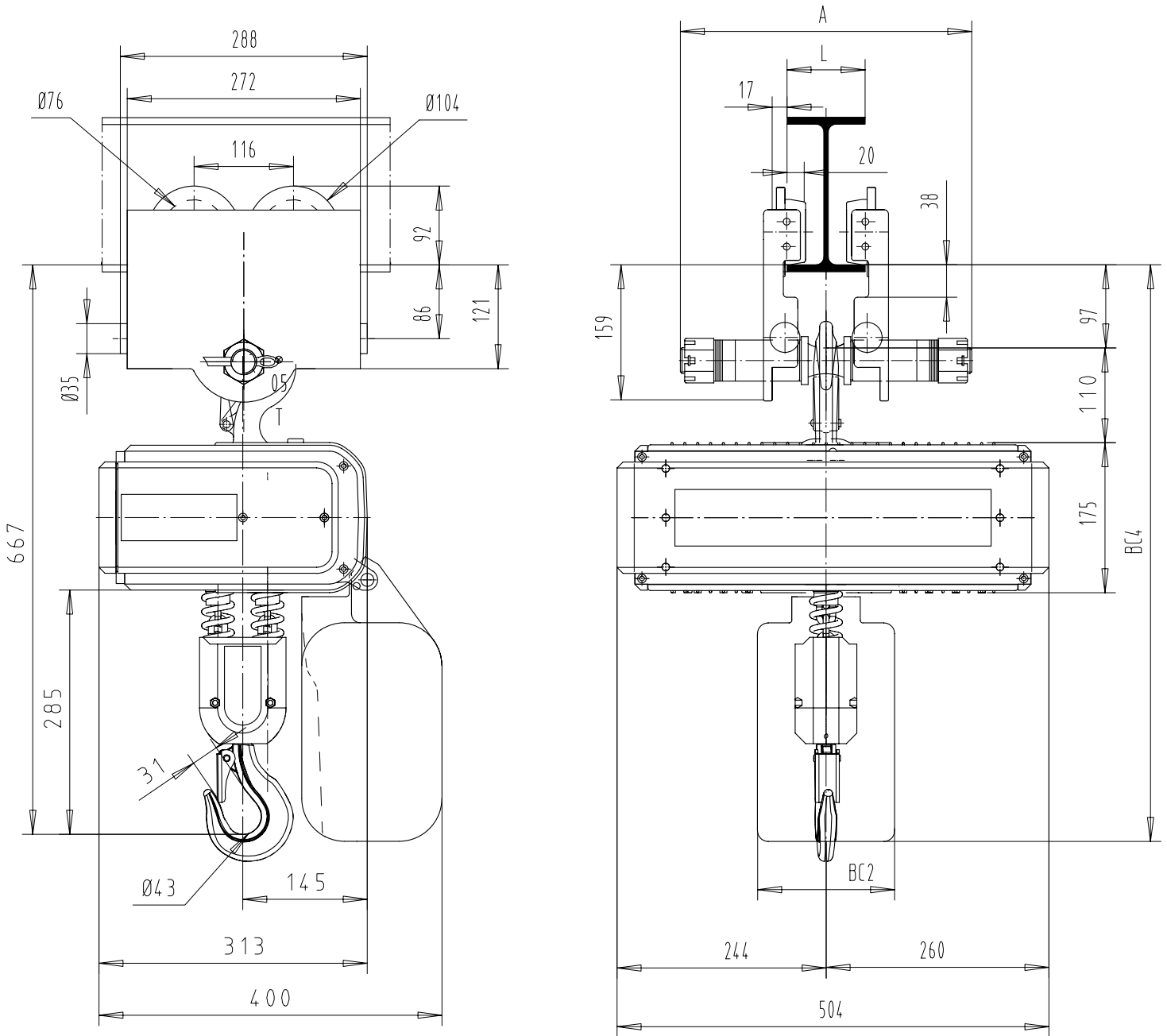
Mit Schiebefahrwerk FND 1000 kg (Quer zur Kettenzugachse)
 Hooked to FND Manual trolley 1000 kg (Perpendicular version)
 Accroché à Chariot manuel FND 1000 kg (Version perpendiculaire)



Chain bag capacity	H4	C	B1	BC4				BC2				kg
				<8m	<16m	<30m	<50m	<8m	<16m	<30m	<50m	
1 Brin / 1 Fall	224	564	116	616	681	681	801	160	150	320	320	70
2 Brins / 2 Falls	285	625	145	616	681	681	801	160	150	320	320	75

	A
65<L<200	322
200<L<310	430

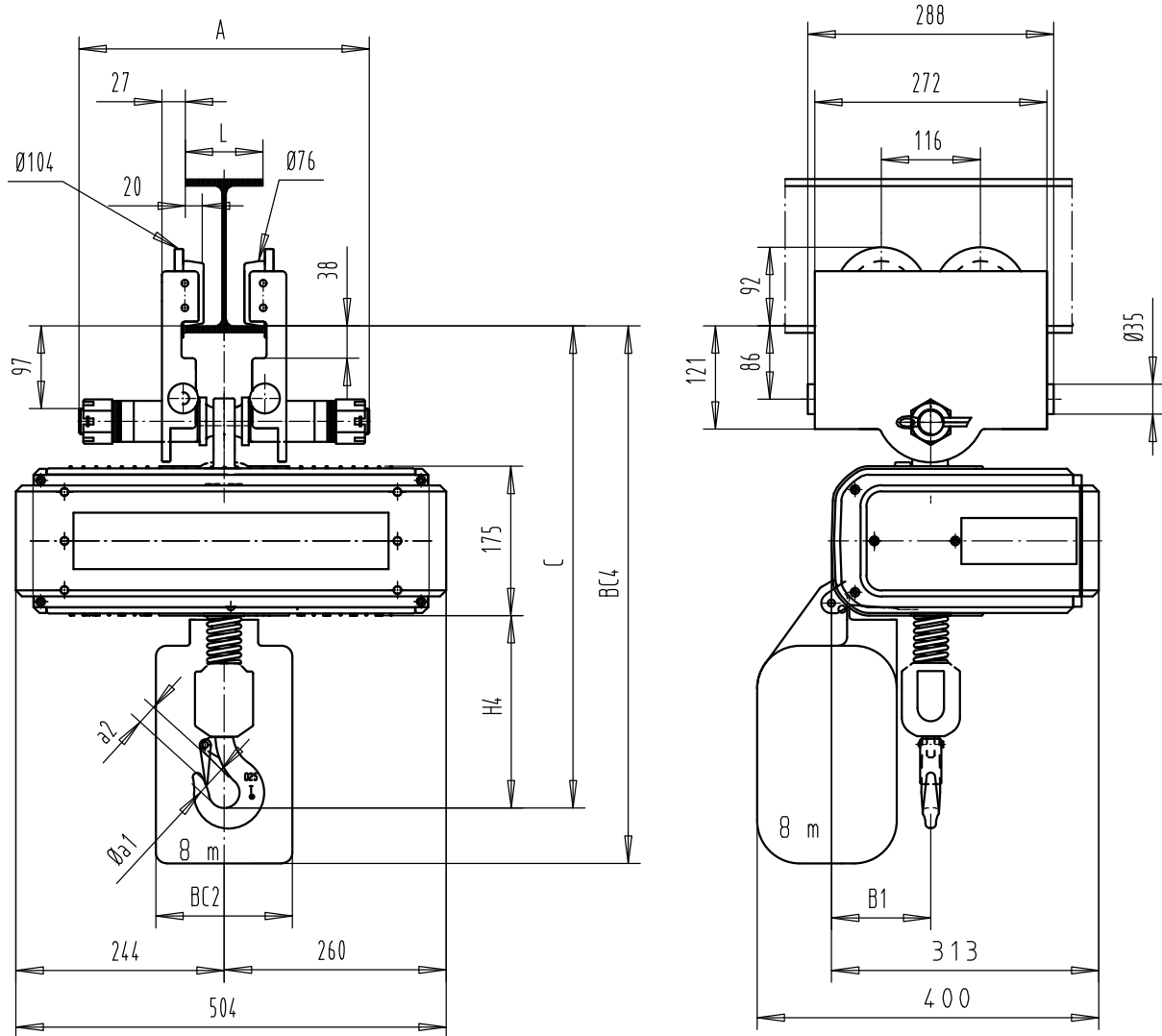
Mit Schiebefahrwerk FND 2000 kg (Quer zur Kettenzugachse)
 Hooked to FND Manual trolley 2000 kg (Perpendicular version)
 Accroché à Chariot manuel FND 2000 kg (Version perpendiculaire)



Chain bag capacity	BC4				BC2				kg
	<4m	<8m	<15m	<25m	<4m	<8m	<15m	<25m	
2 Brins / 2 Falls	672	737	737	857	160	150	320	320	79

A	
65<L<200	340
200<L<310	448

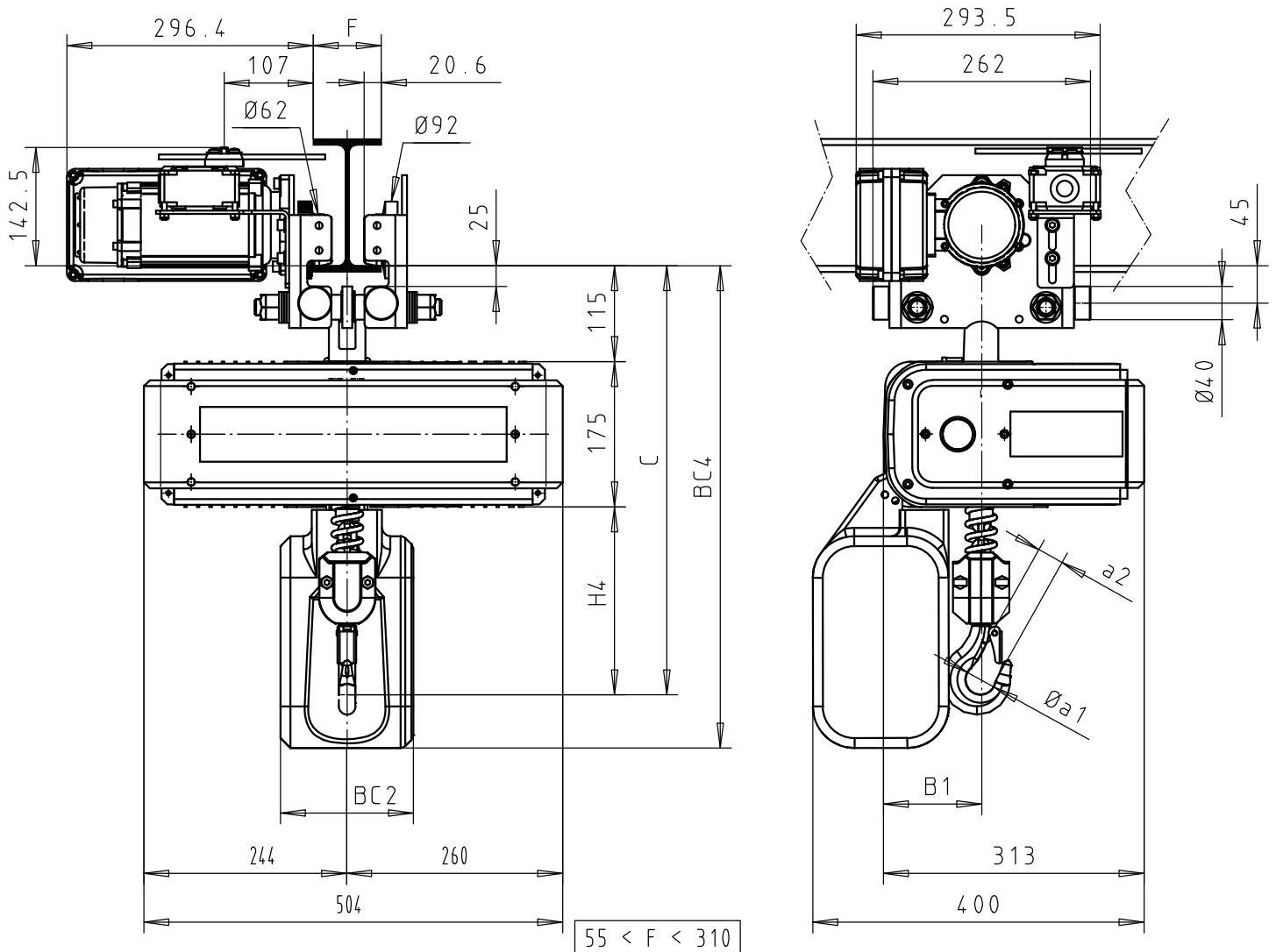
Mit Schiebefahrwerk FND 2000 kg (Quer zur Kettenzugachse)
 Hooked to FND Manual trolley 2000 kg (Perpendicular version)
 Accroché à Chariot manuel FND 2000 kg (Version perpendiculaire)



Chain bag capacity	H4	C	B1	BC4				BC2				Øa1	a2	kg
				<8m	<16m	<30m	<50m	<8m	<16m	<30m	<50m			
1 Brin / 1 Fall	224	564	116	630	695	695	815	160	150	320	320	36	24	75
2 Brins / 2 Falls	285	625	145	630	695	695	815	160	150	320	320	43	31	80

A	
88<L<200	340
188<L<310	448

Mit Motorfahrwerk FNU max 1000 kg (Quer zur Kettenzugachse)
 Fixed to electric travel trolley FNU max 1000 kg (Perpendicular version)
 Accouplé à Chariot à direction électrique FNU max 1000 kg (Version perpend)

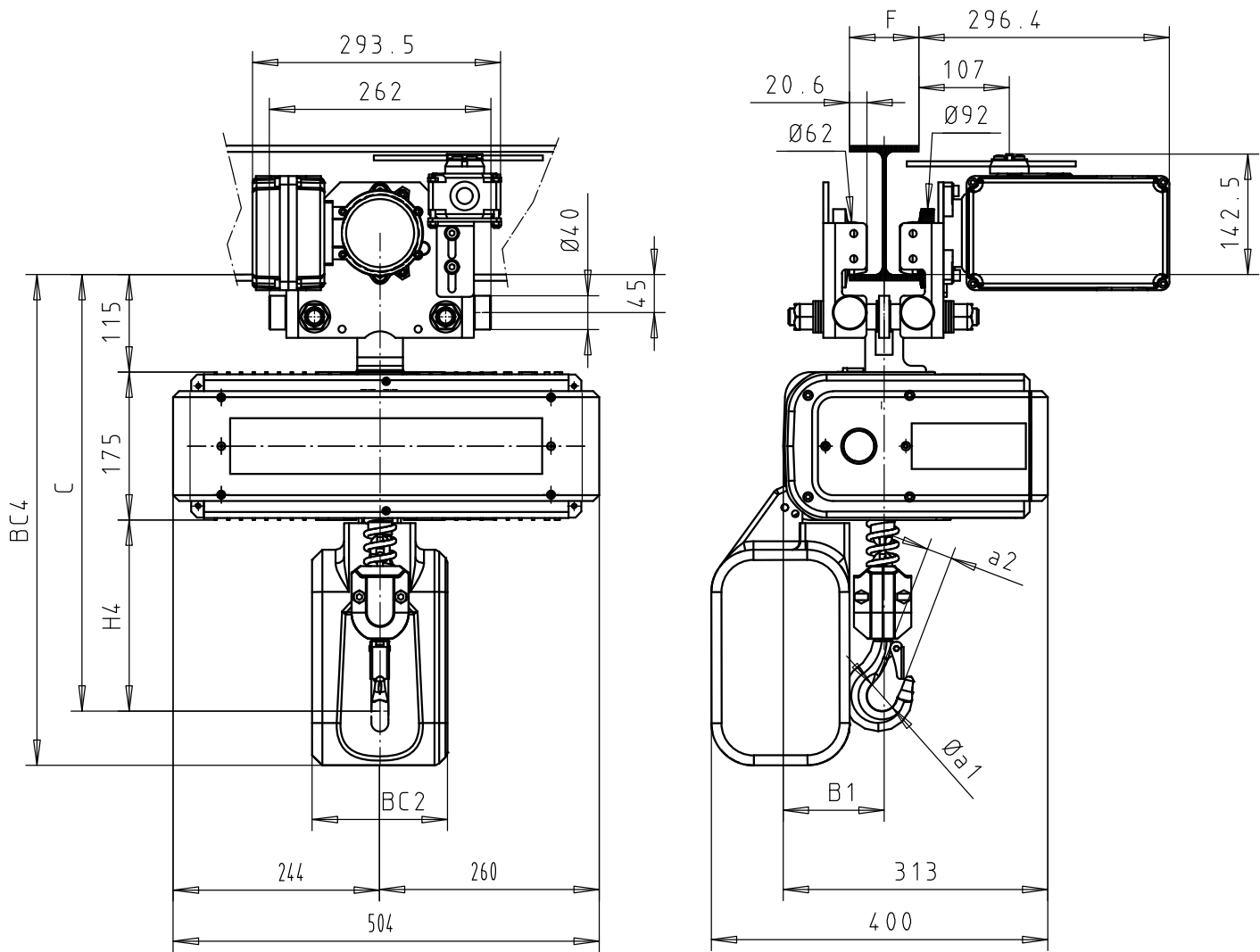


Chain bag capacity	H4	C	B1	BC4				BC2				Øa1	a2	kg
				<8m	<16m	<30m	<50m	<8m	<16m	<30m	<50m			
1 Brin/1 Fall	233	523	116	590	655	655	775	160	150	320	320	36	22	78
2 Brins/2 Falls	291	581	145	590	655	655	775	160	150	320	320	43	30	83

Si la tension d'alimentation est différente de 380...480 V : voir plan avec chariot autotransfo (B21144-702).
 If the power supply is different than 380...480 V : see drawing with transformer (B21144-702).
 Bei Betriebsspannungen ausserhalb 380 bis 480 V : siehe Zeichnung mit Transformator (B21144-702).

Chariot non disponible en bivitresse.
 Trolley not available with dual speed motor.
 Fahrwerk nicht verfügbar für 2 Geschw.

Mit Motorfahrwerk FNU max 1000 kg (Parallel zur Kettenzugachse)
 Fixed to electric travel trolley FNU max 1000 kg (Parallel version)
 Accouplé à Chariot à direction électrique FNU max 1000 kg (Version parallèle)



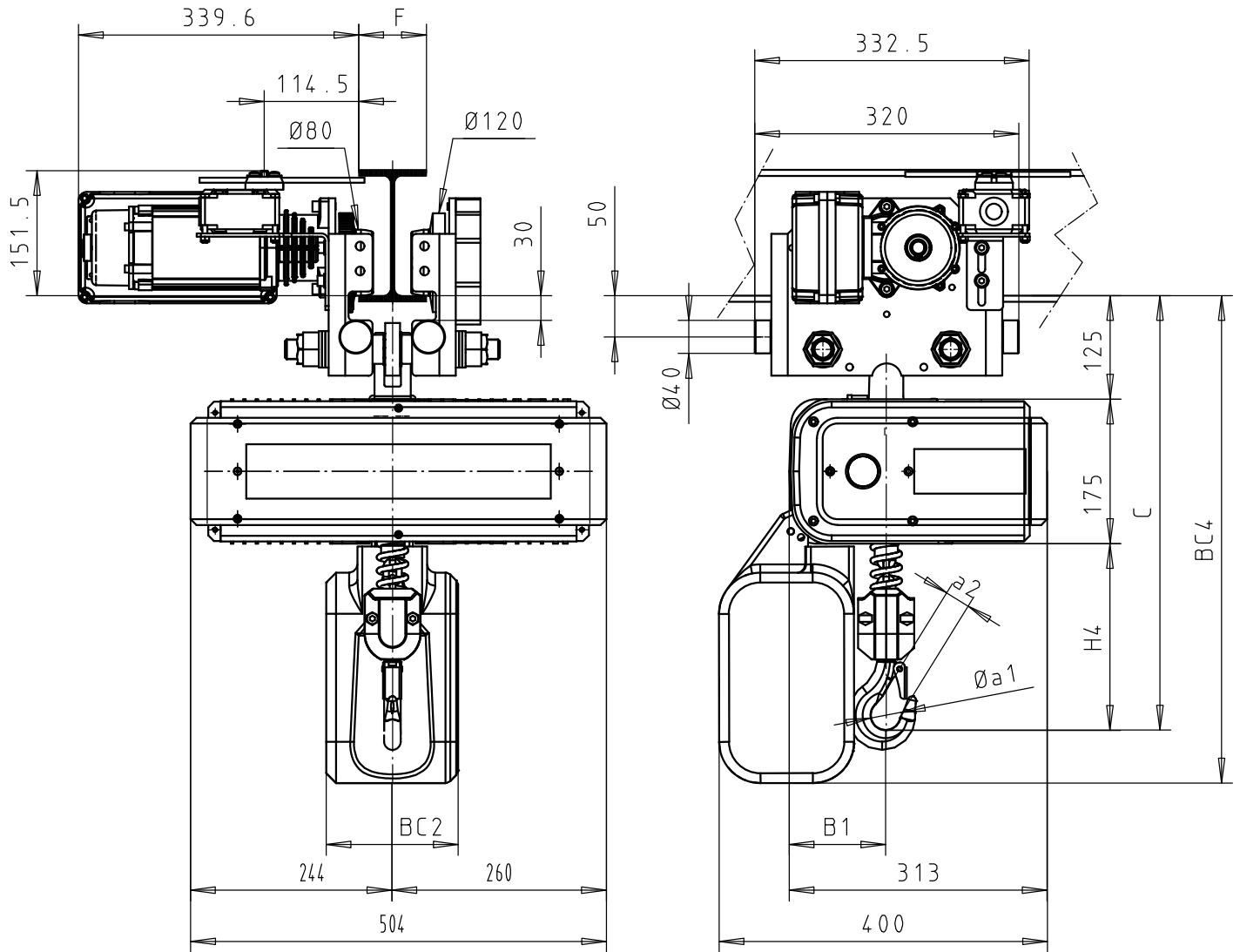
55 < F < 310

Chain bag capacity	H4	C	B1	BC4				BC2				Øa1	a2	kg
				<8m	<16m	<30m	<50m	<8m	<16m	<30m	<50m			
1 Brin/1 Fall	233	523	116	590	655	655	775	160	150	320	320	36	22	78
2 Brins/2 Falls	291	581	145	590	655	655	775	160	150	320	320	43	30	83

Si la tension d'alimentation est différente de 380...480 V : voir plan avec chariot autotransfo (B21144-702).
 If the power supply is different than 380...480 V : see drawing with tranformer (B21144-702).
 Bei Betriebsspannungen ausserhalb 380 bis 480 V : siehe Zeichnung mit Transformator (B21144-702).

Chariot non disponible en bivitesse.
 Trolley not available with dual speed motor.
 Fahrwerk nicht verfügbar für 2 Geschw.

Mit Motorfahrwerk FNU max 2000 kg (Quer zur Kettenzugachse)
 Fixed to electric travel trolley FNU max 2000 kg (Perpendicular version)
 Accouplé à Chariot à direction électrique FNU max 2000 kg (Version perpend)

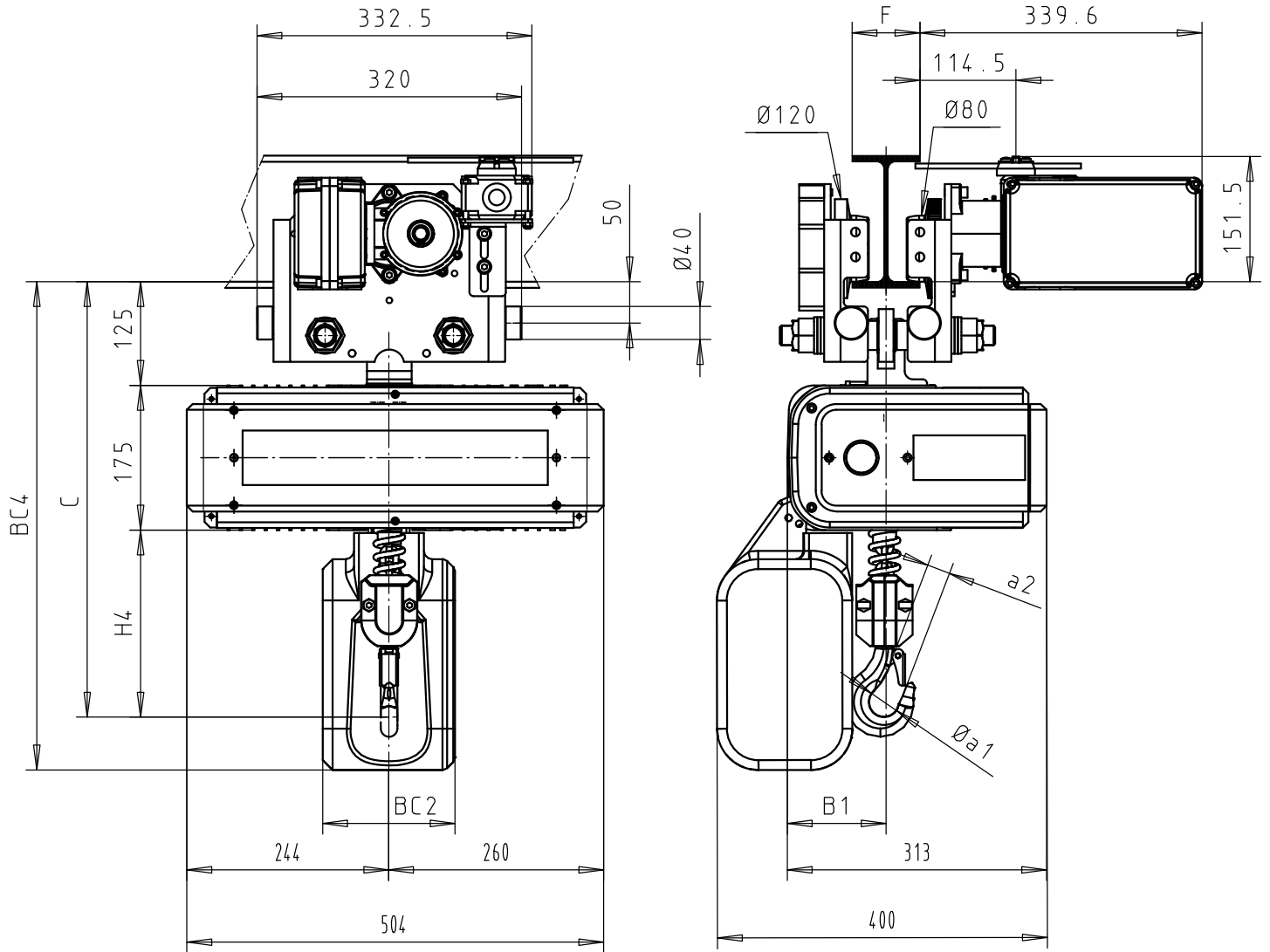


$$55 < F < 310$$

Chain bag capacity	H4	C	B1	BC4				BC2				Øa1	a2	kg
				<8m	<16m	<30m	<50m	<8m	<16m	<30m	<50m			
1 Brin/1 Fall	233	533	116	590	655	655	775	160	150	320	320	36	22	83
2 Brins/2 Falls	291	591	145	590	655	655	775	160	150	320	320	43	30	88

Si la tension d'alimentation est différente de 380...480 V : voir plan avec chariot autotransfo (B21144-702) .
 If the power supply is different than 380...480 V : see drawing with tranformer (B21144-702).
 Bei Betriebsspannungen ausserhalb 380 bis 480 V : siehe Zeichnung mit Transformator (B21144-702).

Mit Motorfahrwerk FNU max 2000 kg (Parallel zur Kettenzugachse)
 Fixed to electric travel trolley FNU max 2000 kg (Parallel version)
 Accouplé à Chariot à direction électrique FNU max 2000 kg (Version parallèle)

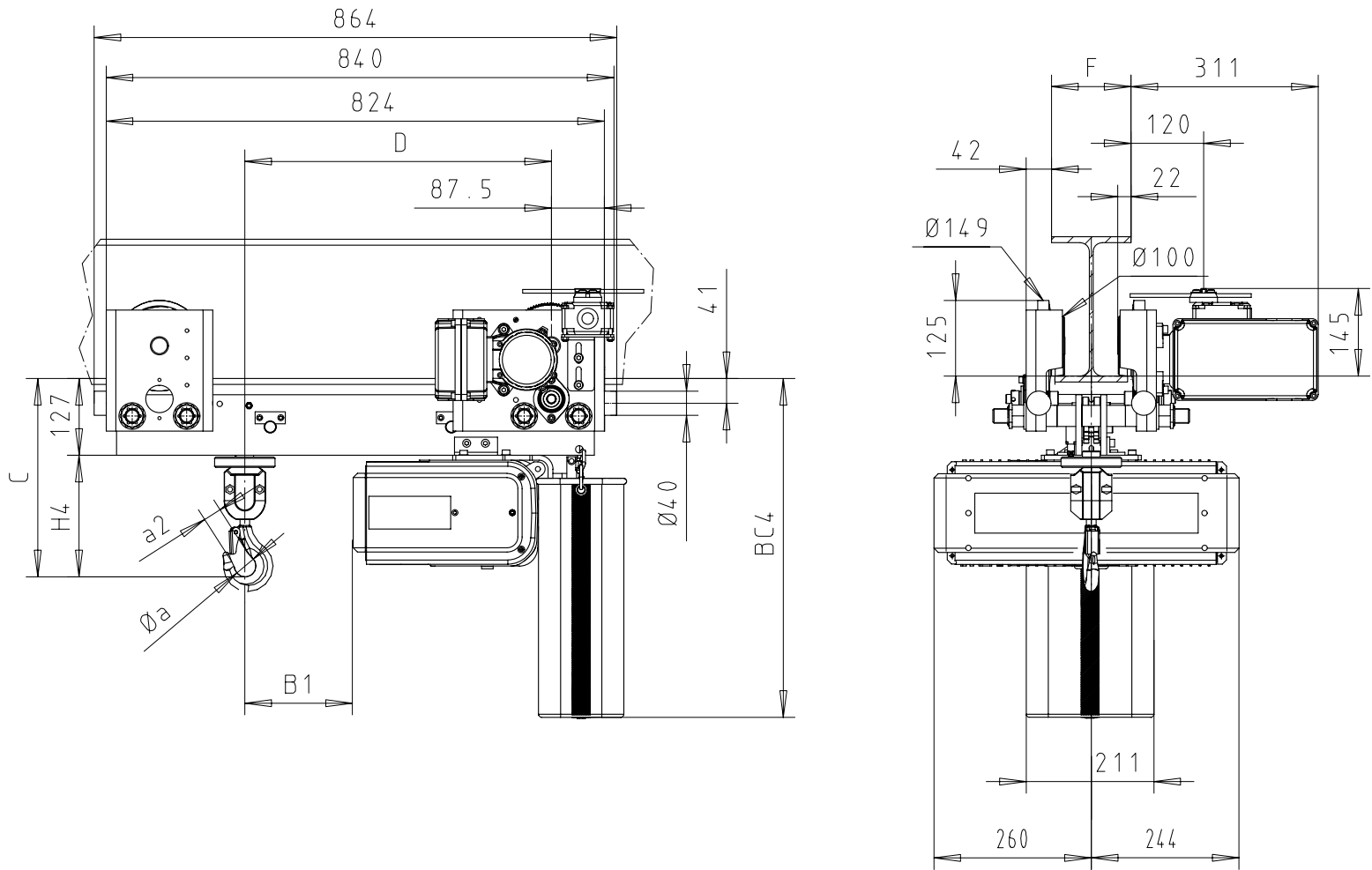


$$55 < F < 310$$

Chain bag capacity	H4	C	B1	BC4				BC2				Øa1	a2	kg
				<8m	<16m	<30m	<50m	<8m	<16m	<30m	<50m			
1 Brin/1 Fall	233	533	116	590	655	655	775	160	150	320	320	36	22	83
2 Brins/2 Falls	291	591	145	590	655	655	775	160	150	320	320	43	30	88

Si la tension d'alimentation est différente de 380...480 V : voir plan avec chariot autotransfo (B21144-702).
 If the power supply is different than 380...480 V : see drawing with transformer (B21144-702).
 Bei Betriebsspannungen ausserhalb 380 bis 480 V : siehe Zeichnung mit Transformator (B21144-702).

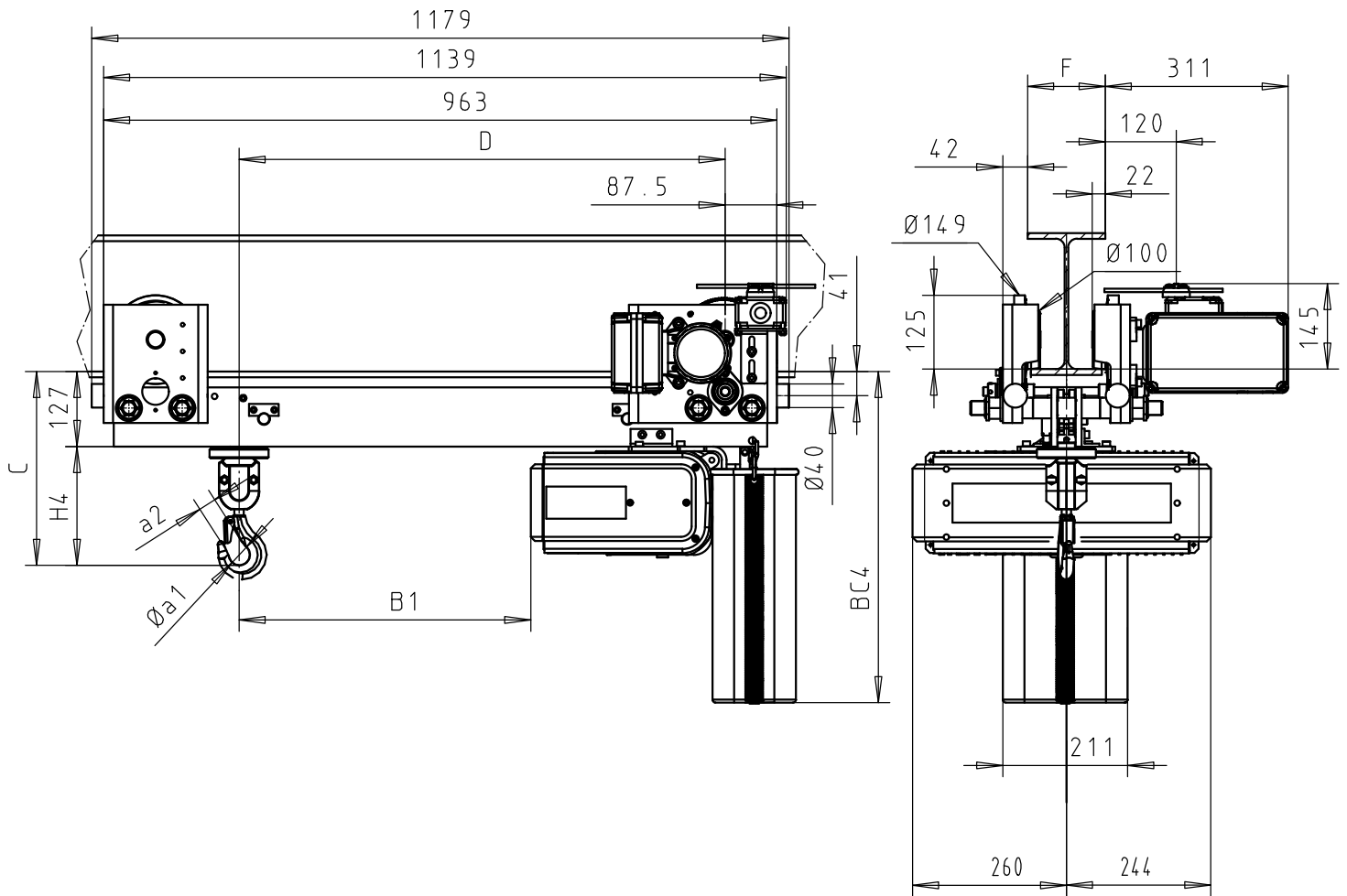
Mit Motorfahrwerk < 1000 kg (Kurze Bauhöhe - Kurzer Radstand)
 With electric travel trolley < 1000 kg (Short headroom - Short overreach)
 Chariot électrique < 1000 kg (Hauteur perdue réduite - déport court)



58 < F < 310

Chain bag capacity	H4	C	D	B1	BC4 <4.0m	Øa1	a2	kg
1 Brin / 1 Fall	182	313	491	155	830	36	26	100
2 Brins / 2 Falls	230	361	521	185	830	43	35	110

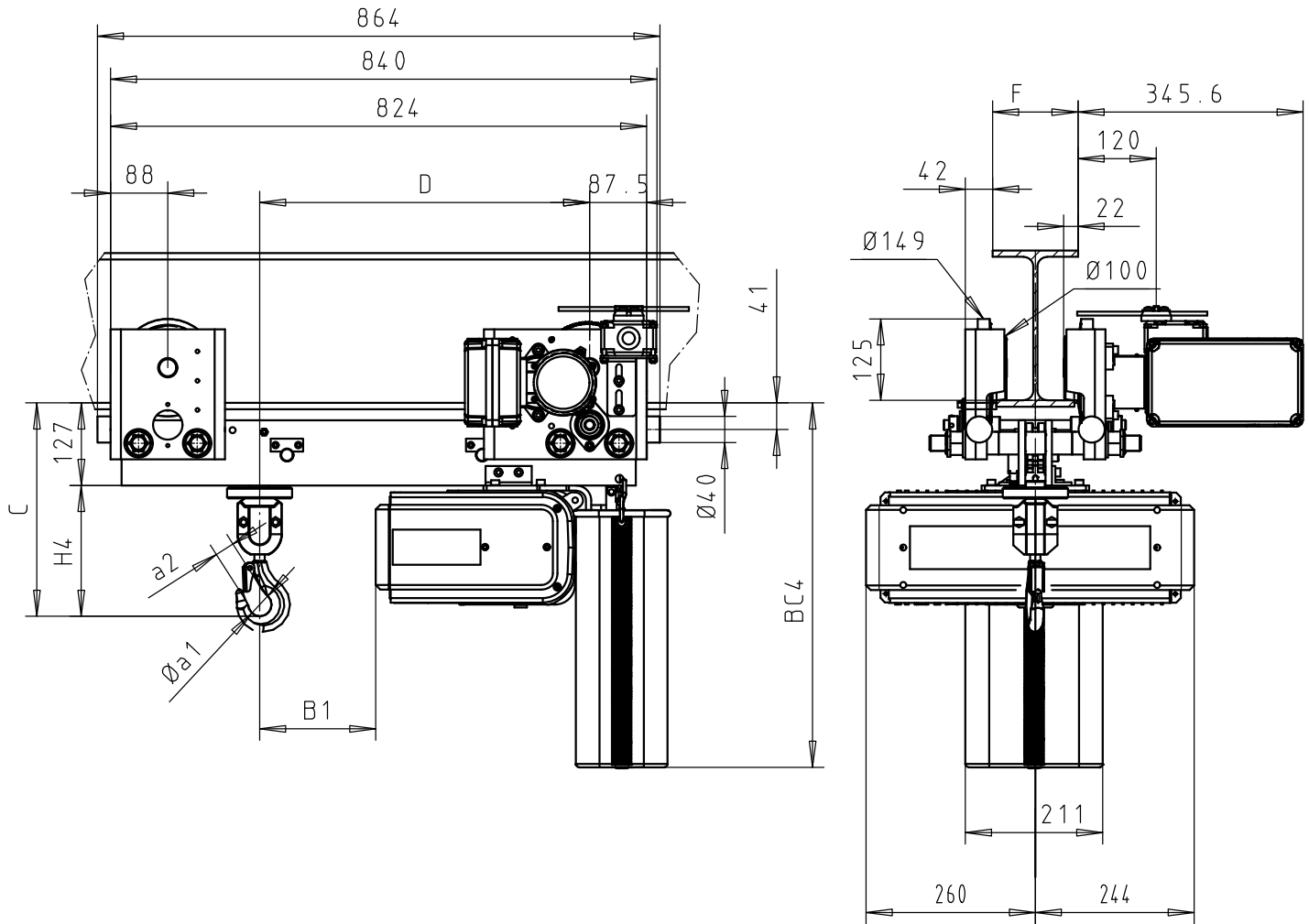
Mit Motorfahrwerk < 1000 kg (Kurze Bauhöhe - Langer Radstand)
 With electric travel trolley < 1000 kg (Short headroom - long overreach)
 Chariot électrique < 1000 kg (Hauteur perdue réduite - déport long)



$$58 < F < 310$$

Chain bag capacity	H4	C	D	B1	BC4 <40m	Øa1	a2	kg
1 Brin / 1 Fall	182	313	491	155	830	36	26	100
2 Brins / 2 Falls	230	361	521	185	830	43	35	110

Mit Motorfahrwerk > 1000 kg (Kurze Bauhöhe - Kurzer Radstand)
 With electric travel trolley > 1000 kg (Short headroom - short overreach)
 Chariot électrique > 1000 kg (Hauteur perdue réduite - déport court)



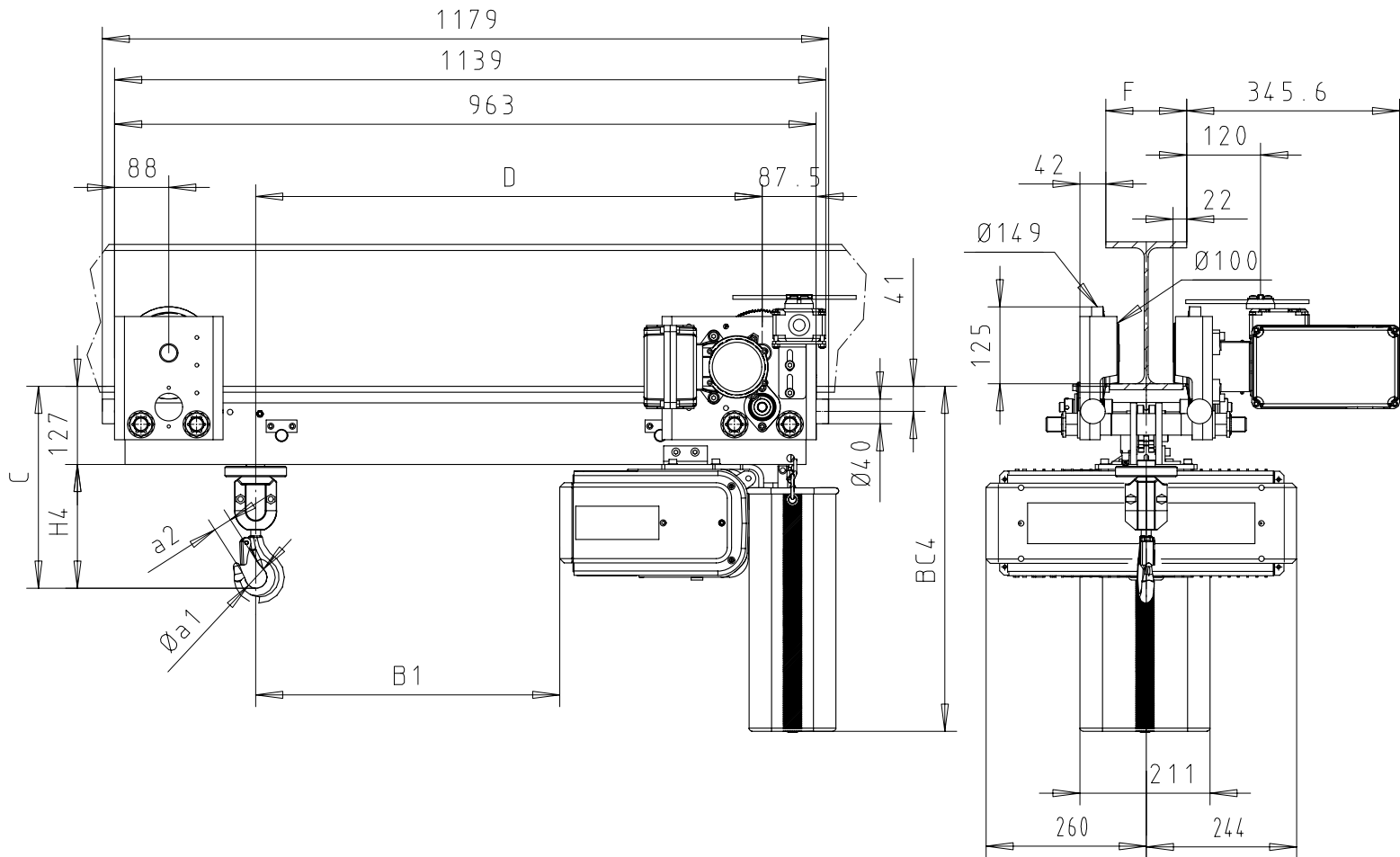
$$58 < F < 310$$

Chain bag capacity	H4	C	D	B1	BC4 <40m	Øa1	a2	kg
1 Brin / 1 Fall	182	313	491	155	830	36	26	100
2 Brins / 2 Falls	230	361	521	185	830	43	35	110

Mit Motorfahrwerk > 1000 kg (Kurze Bauhöhe - Langer Radstand)

With electric travel trolley > 1000 kg (Short headroom - Long overreach)

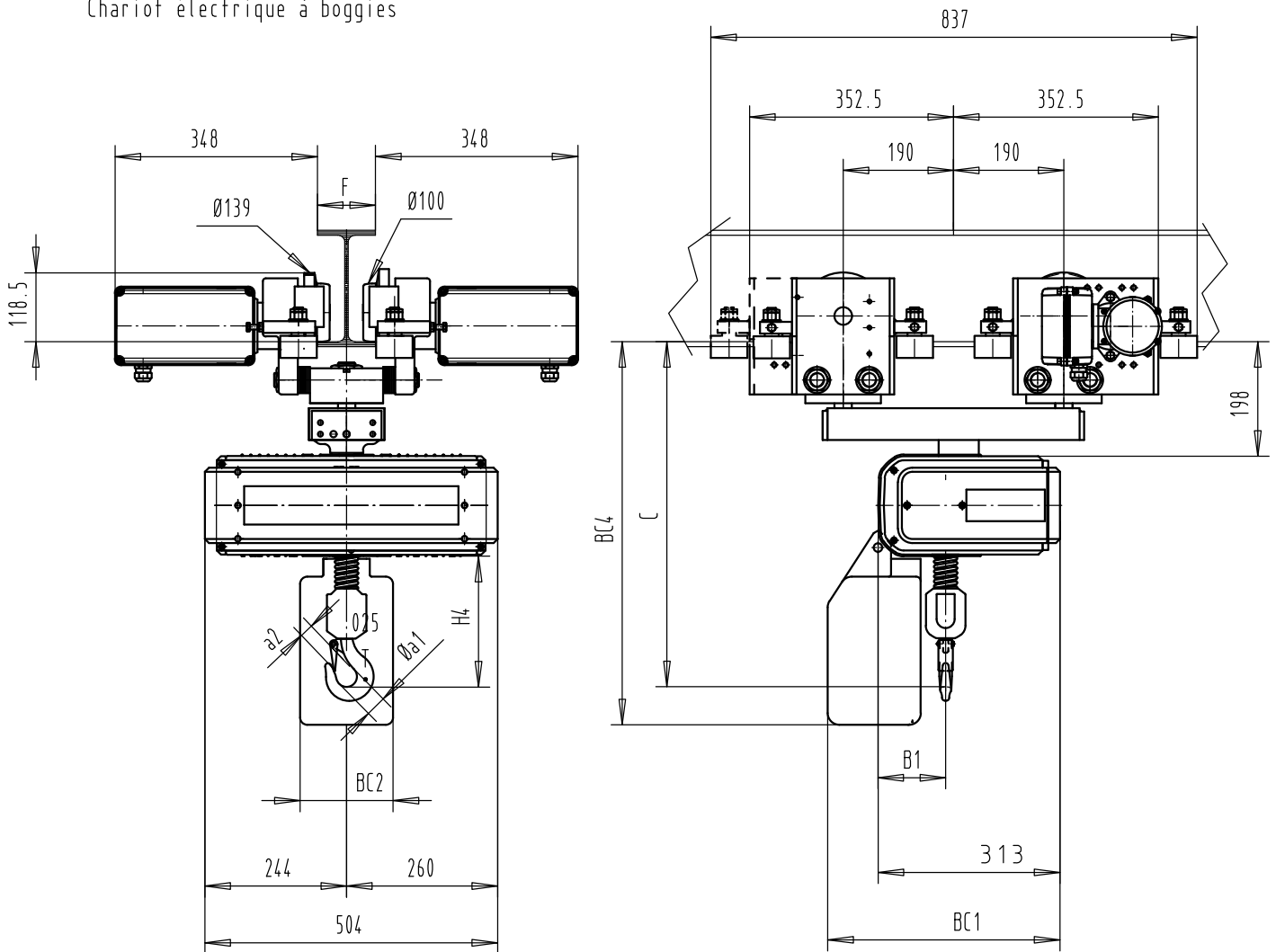
Chariot électrique > 1000 kg (Hauteur perdue réduite - déport long)



$$58 < F < 310$$

Chain bag capacity	H4	C	D	B1	BC4 <40m	Øa1	a2	kg
1 Brin / 1 Fall	182	313	806	470	830	36	26	100
2 Brins / 2 Falls	230	361	836	500	830	43	35	110

Mit Gelenkfahrwerk
With Electric travel swivelling trolley
Chariot électrique à boggies



$$58 < F < 310$$

RAYON DE COURBURE MINI: 0.800 m
MINIUM CURVE RADIUS: 0.800 m

Chain bag capacity	H4	C	B1	BC1				BC2				BC4				Ø a1	a2	⊗ kg
				<8m	<16m	<30m	<50m	<8m	<16m	<30m	<50m	<8m	<16m	<30m	<50m			
1 Brin/1 Fall	224	597	116	400	395	395	395	160	150	320	320	661	726	726	846	36	22	145
2 Brins/2 Falls	285	658	145	400	395	395	395	160	150	320	320	661	726	726	726	43	30	150



Maßblattkatalog SK Kettenzüge
Dimensions SK chain hoists

1. SKalpha

2. SKB

3. SKC

4. SKD-E-F

SKD-E-F

Zeichnungs-Nr./ Drawing-No.

SKD-E-F -OH	B11460-601
SKD-E-F -FND 3200kg	B21161-601
SKE-F -FND 5000kg	B21172-601
SKD-E-F -FNU 3200kg	B21154-602
SKE-F -FNU 5000kg	B21164-601
SKD-E-F -DNU 3200kg	B20644-601
SKE-F -FKU	B20144-601
SKE-F -DNU 5000kg	B20684-601

Typenbeschreibung

OH Ortsfest mit Hakenaufhängung
FND Mit Schiebefahrwerk
FNU Mit Motorfahrwerk - normale Bauhöhe
FKU Mit Motorfahrwerk - kurze Bauhöhe
DNU Mit Drehgestellfahrwerk

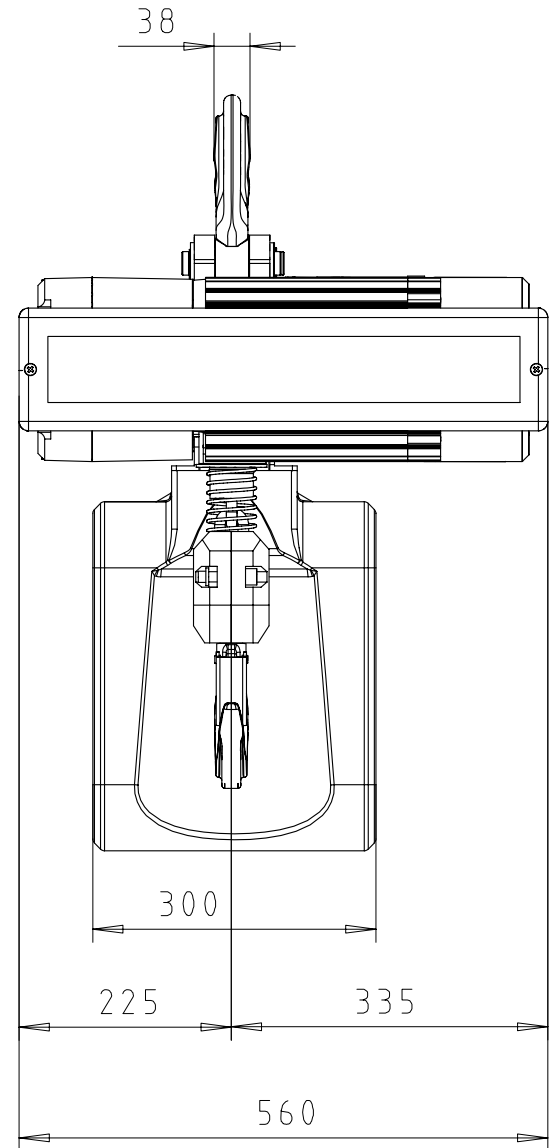
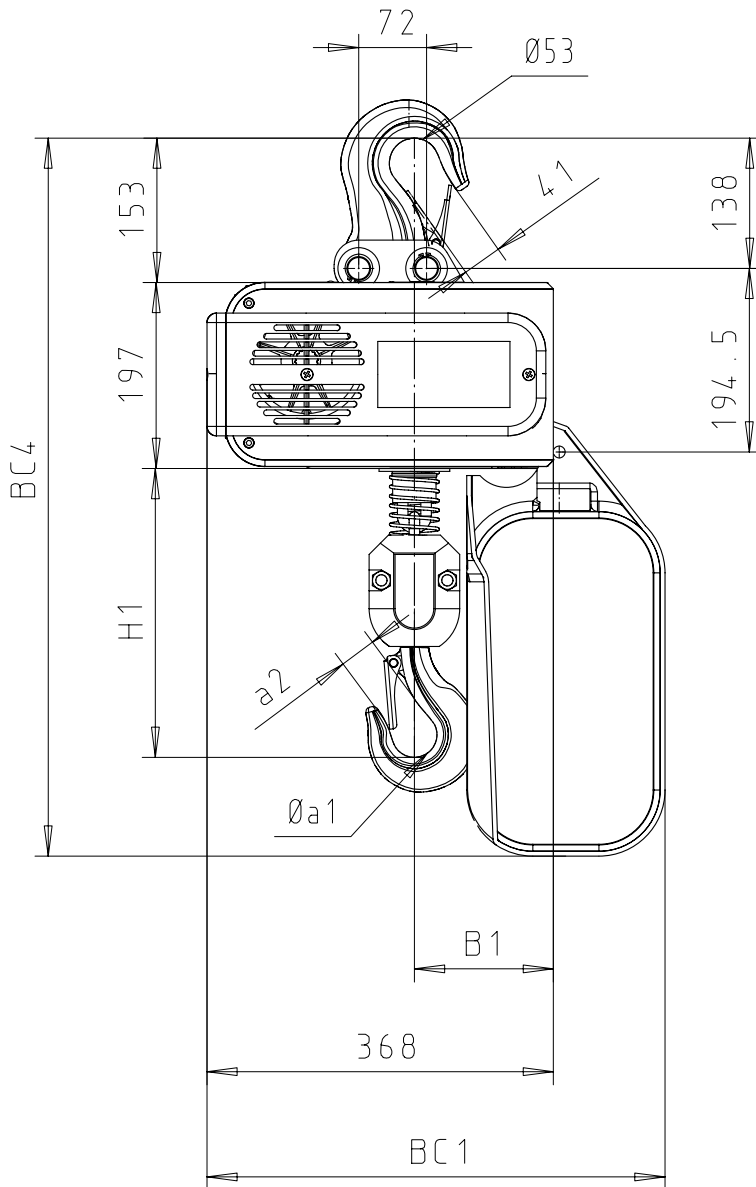
Type Identification

OH Hook suspended
FND With push trolley
FNU With motor trolley - normal headroom
FKU With motor trolley - short headroom
DNU With articulated motor trolley

Ortsfest mit Hakenaufhängung (Quer zur Kettenzugachse)

Hook suspended (Perpendicular version)

Fixe suspendu par crochet (Version perpendiculaire)

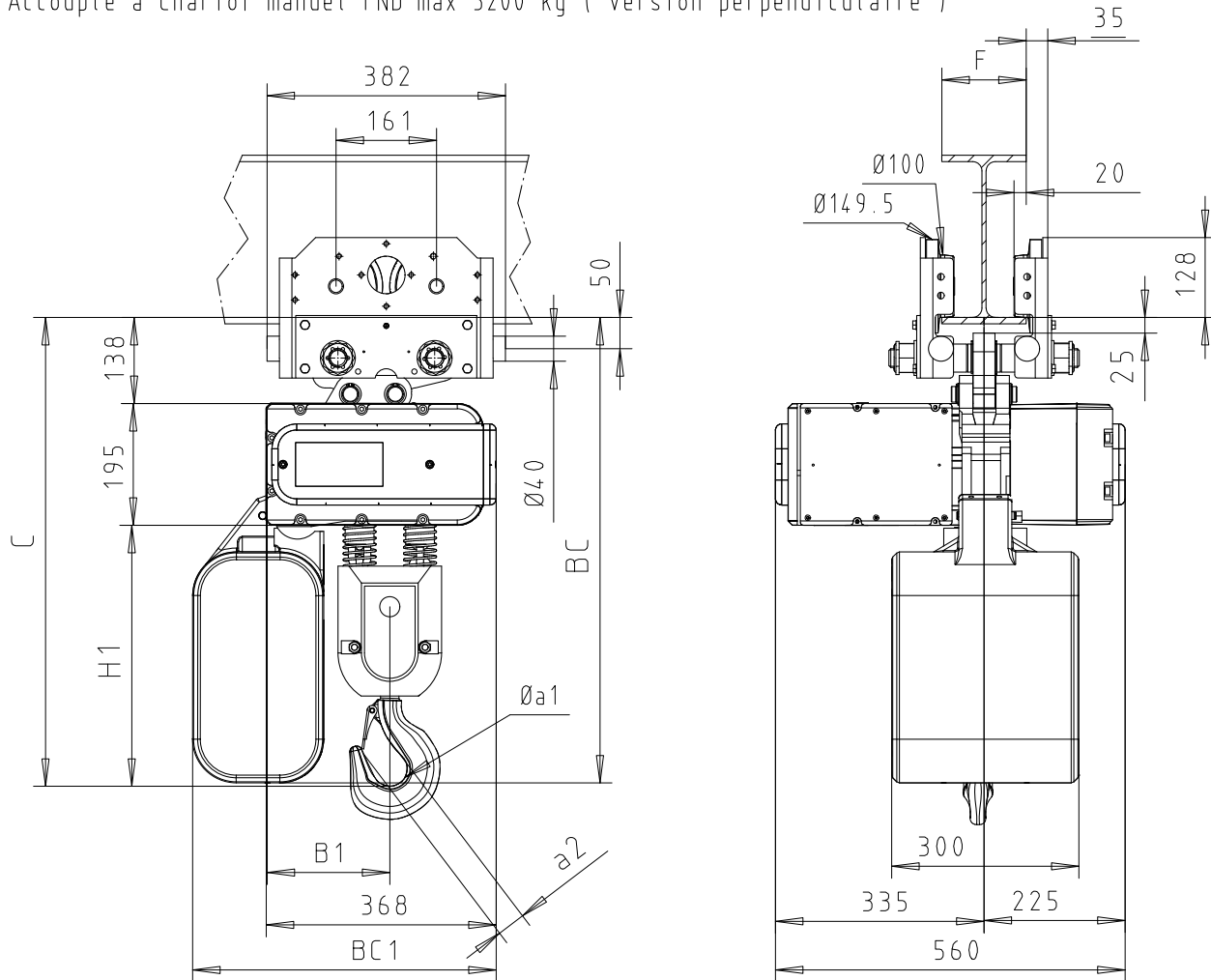


Chain bag capacity	H1		C		B1	BC4			BC1			Ø a1		a2		kg	
	SKD	SKF SKE	SKD	SKF SKE		type1	type2	type3	type1	type2	type3	SKD	SKF SKE	SKD	SKF SKE	SKD	SKF SKE
1 Brin/1 Fall	293	306	625	654	147	761	935	1135	486	647	717	43	48	37	38	100	110
2 Brins/2 Falls	378	418	725	765	196	761	935	1135	486	647	717	50	56	43	47	110	125

Mit Schiebefahrwerk FND 3200 kg (Quer zur Kettenzugachse)

Fixed to FND Manual trolley 3200 kg (Perpendicular version)

Accouplé à Chariot manuel FND max 3200 kg (Version perpendiculaire)

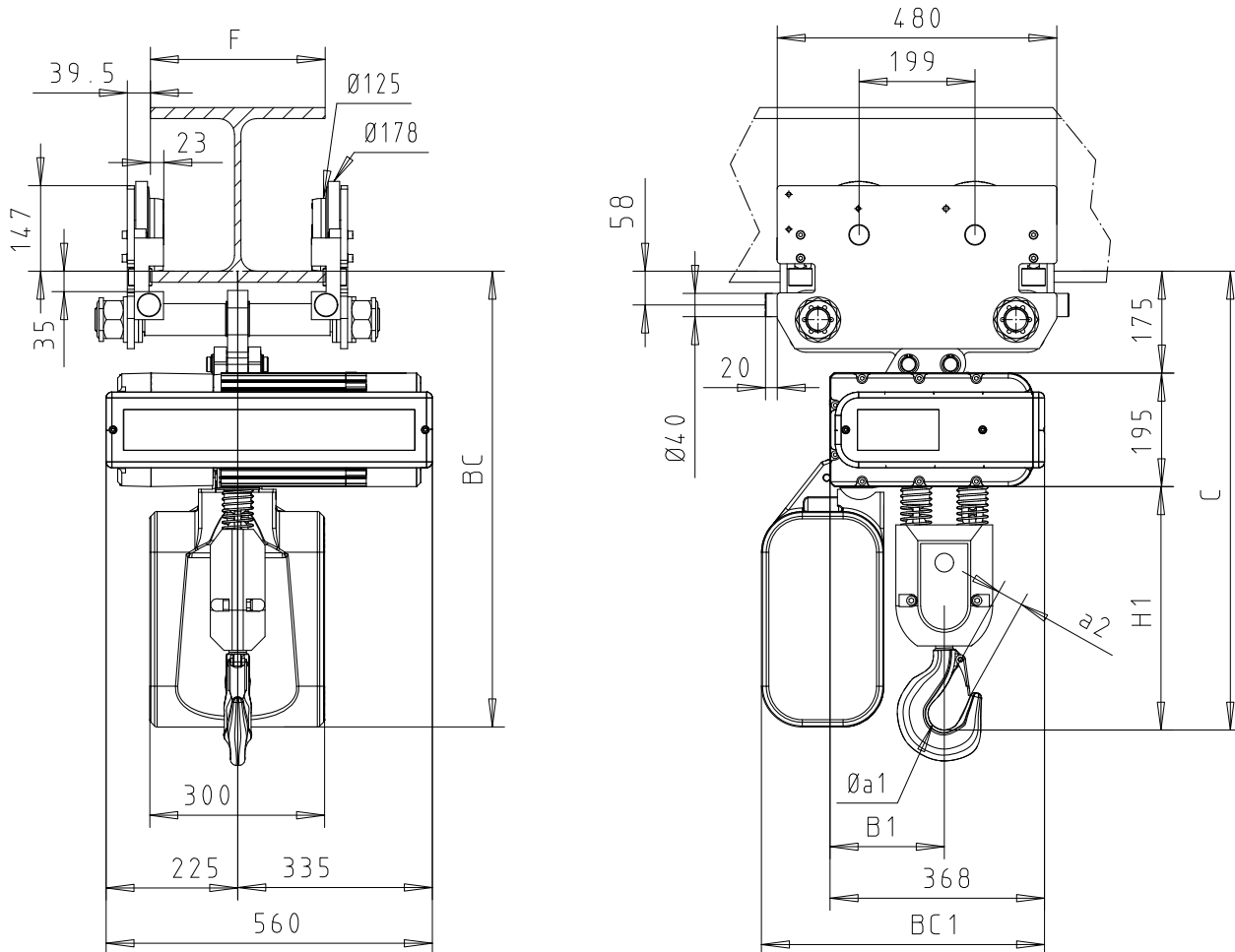


Chain bag capacity	H1		C		B1	BC4			BC1			Ø a1		a2		kg	
	SKD	SKF SKE	SKD	SKF SKE		type1	type2	type3	type1	type2	type3	SKD	SKF SKE	SKD	SKF SKE	SKD	SKF SKE
1 Brin/1 Fall	293	306	626	639	147	746	918	1118	486	647	717	43	48	37	43	147	157
2 Brins/2 Falls	378	418	711	751	196	746	918	1118	486	647	717	50	56	43	47	157	172

$$82 < F < 310$$

Chain bag capacity		
Contenance des bacs à chaîne		
	SKD	SKE-SKF
type1	16m	12m
type2	50m	30m
type3	80m	50m
kg / m de chaîne / m of chain	1.8 kg	2.85 kg

Mit Schiebefahrwerk FND 5000 kg (Quer zur Kettenzugachse)
 Fixed to FND Manual trolley 5000 kg (Perpendicular version)
 Accouplé à Chariot manuel FND max 5000 kg (Version perpendiculaire)

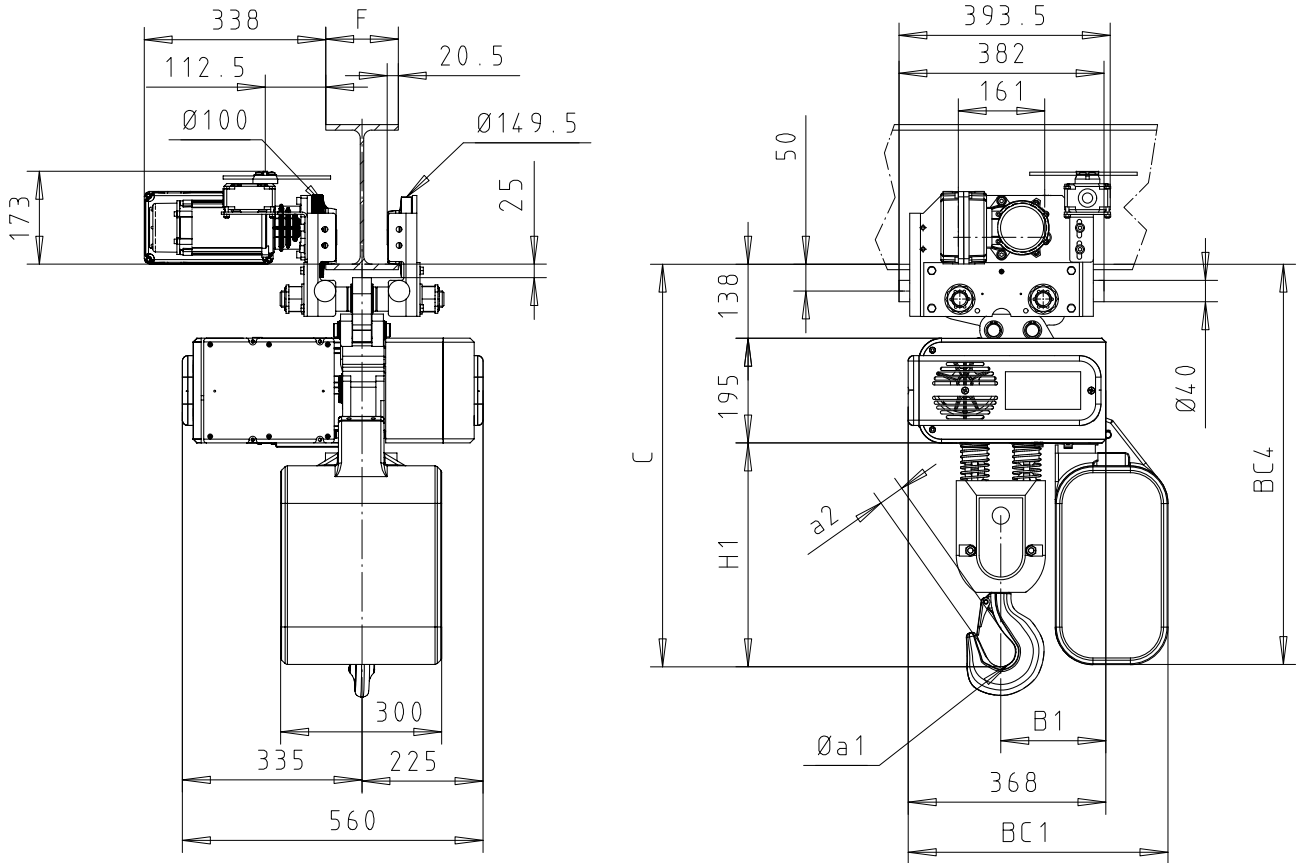


Chain bag capacity	H1		C		B1	BC4			BC1			$\varnothing a1$		$a2$		kg
	SKF	SKE	SKF	SKE		type1	type2	type3	type1	type2	type3	SKF	SKE	SKF	SKE	
1 Brin/1 Fall		306		639	147	783	955	1155	486	647	717	48	43	183		
2 Brins/2 Falls		418		751	196	783	955	1155	486	647	717	56	47	197		

$$82 < F < 310$$

Chain bag capacity		
Contenance des bacs à chaîne		
		SKE-SKF
type1		12m
type2		30m
type3		50m
kg	m de chaîne m of chain	2.85 kg

Mit Motorfahrwerk FNU max 3200 kg (Quer zur Kettenzugachse)
Fixed to electric travel trolley FNU max 3200 kg (Perpendicular version)
Accouplé à Chariot à direction électrique FNU max 3200 kg (Version pendend)



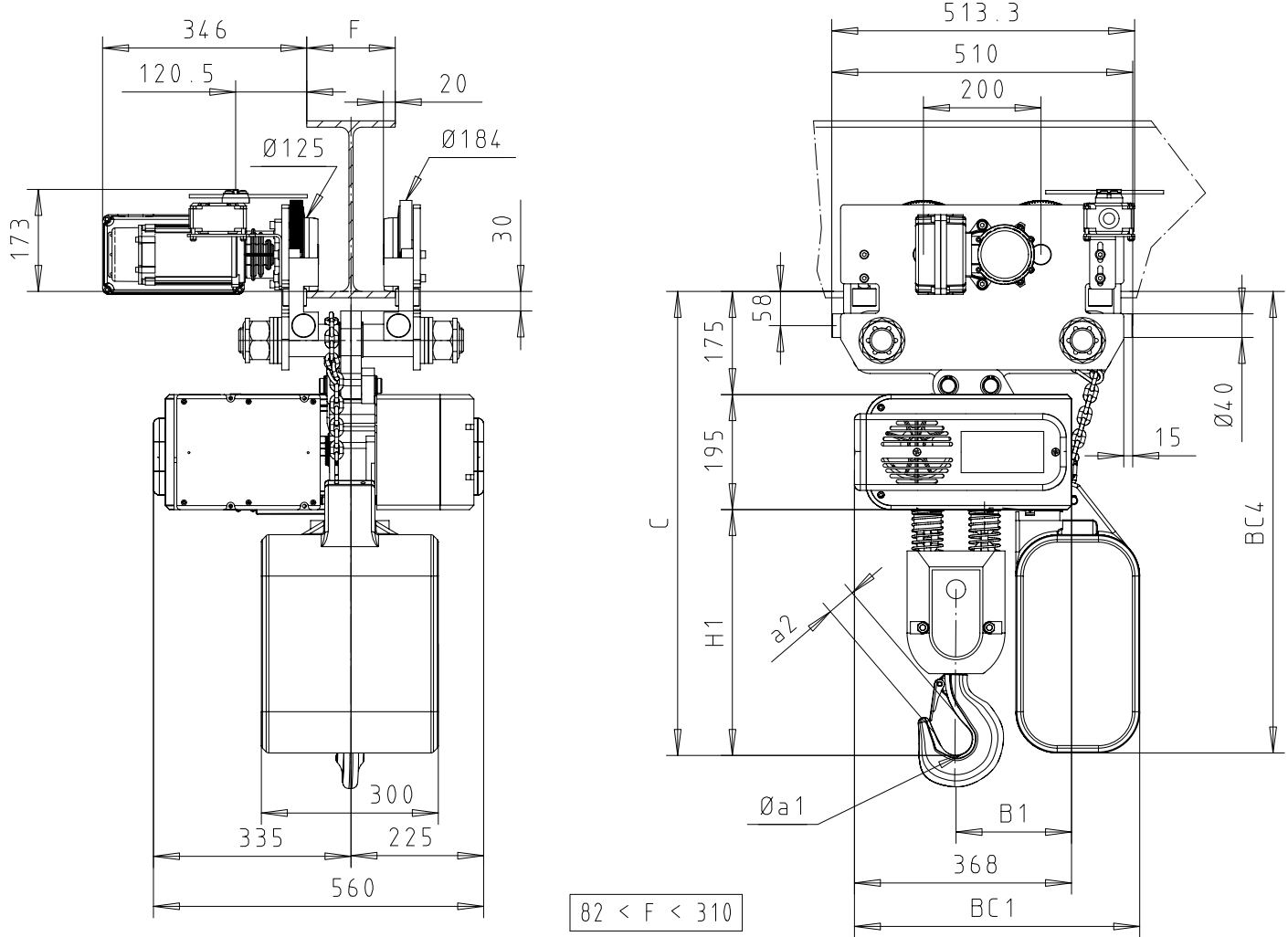
Chain bag capacity	H1		C		B1	BC4			BC1			Ø a1		a2		kg	
	SKD	SKF SKE	SKD	SKF SKE		type1	type2	type3	type1	type2	type3	SKD	SKF SKE	SKD	SKF SKE	SKD	SKF SKE
1 / 1	293	306	626	639	147	746	918	1118	486	647	717	43	48	37	43	156	161
2 / 1	378	418	711	751	196	746	918	1118	486	647	717	50	56	43	47	162	178

82 < F < 310

Chain bag capacity		
Contenance des bacs à chaîne		
	SKD	SKE-SKF
type1	16m	12m
type2	50m	30m
type3	80m	50m
kg / m de chaîne m of chain	1.8 kg	2.85 kg

Si la tension d'alimentation est différente de 380...480 V : voir plan avec chariot autotransfo (B21154-703).
If the power supply is different than 380...480 V : see drawing with transformer (B21154-703).
Bei Betriebsspannungen ausserhalb 380 bis 480 V : siehe Zeichnung mit Transformator (B21154-703).

Mit Motorfahrwerk FNU max 5000 kg (Quer zur Kettenzugachse)
 Fixed to electric travel trolley FNU max 5000 kg (Perpendicular version)
 Accouplé à Chariot à direction électrique FNU max 5000 kg (Version perpend)



Chain bag capacity	H1	C		B1	BC4			BC1			Ø a1		a2	SKE
		SKE	SKE		type1	type2	type3	type1	type2	type3	SKE	SKE		
1 / 1	306	639	147	783	955	1155	486	647	717	48	43	183		
2 / 1	418	751	196	783	955	1155	486	647	717	56	47	197		

82 < F < 310

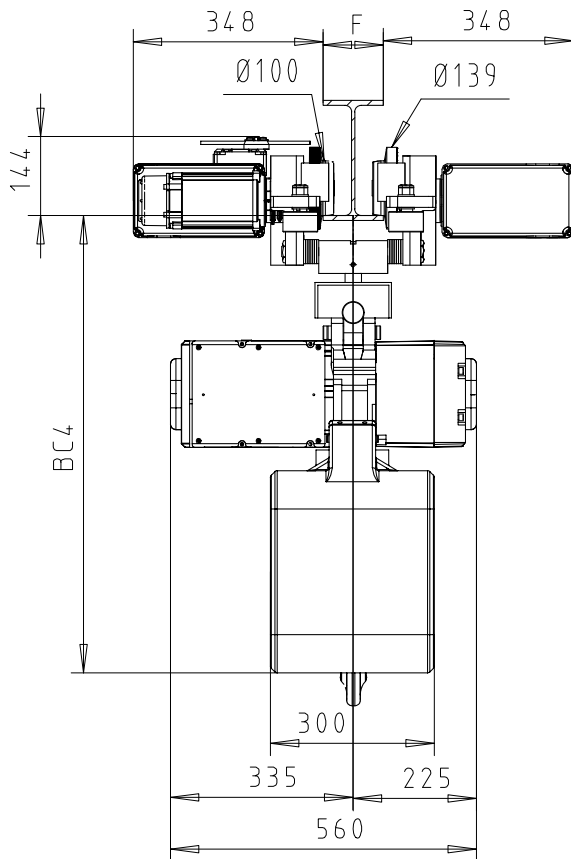
Chain bag capacity	
Contenance des bacs à chaîne	
	SKE-SKF
type1	12m
type2	30m
type3	50m
kg / m de chaîne m of chain	2.85 kg

Si la tension d'alimentation est différente de 380...480 V : voir plan avec chariot autotransfo (B21164-702).
 If the power supply is different than 380...480 V : see drawing with tranformer (B21164-702).
 Bei Betriebsspannungen ausserhalb 380 bis 480 V : siehe Zeichnung mit Transformator (B21164-702).

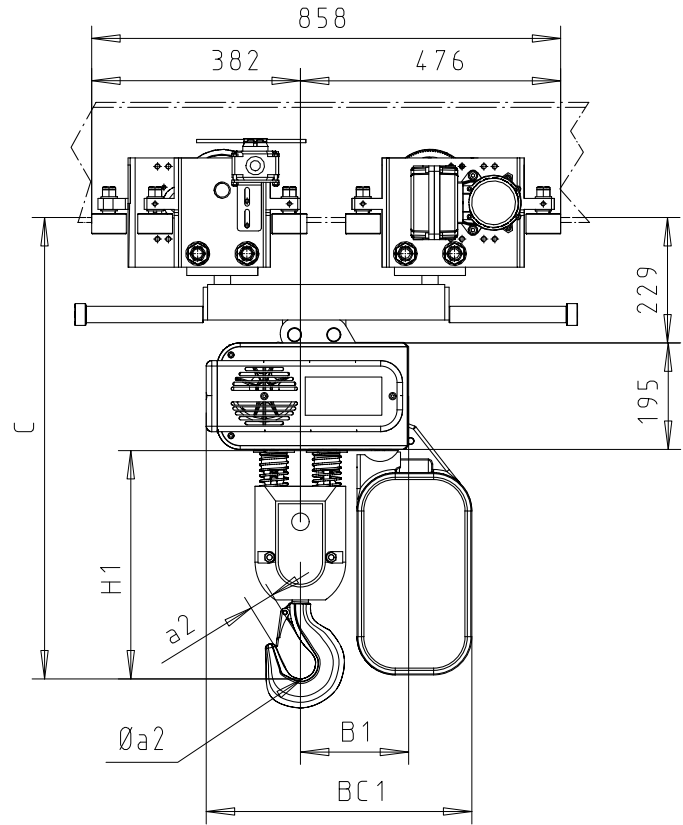
Mit Gelenkfahrwerk (Kurvenfahrw. max 3200 Kg)

With electric travel swivelling trolley (curved track - max 3200 Kg)

Chariot électrique à boggies (voie courbe - max 3200 Kg)



MINIUM CURVE RADIUS : 0.800
RAYON DE COURBURE MINI : 0.800

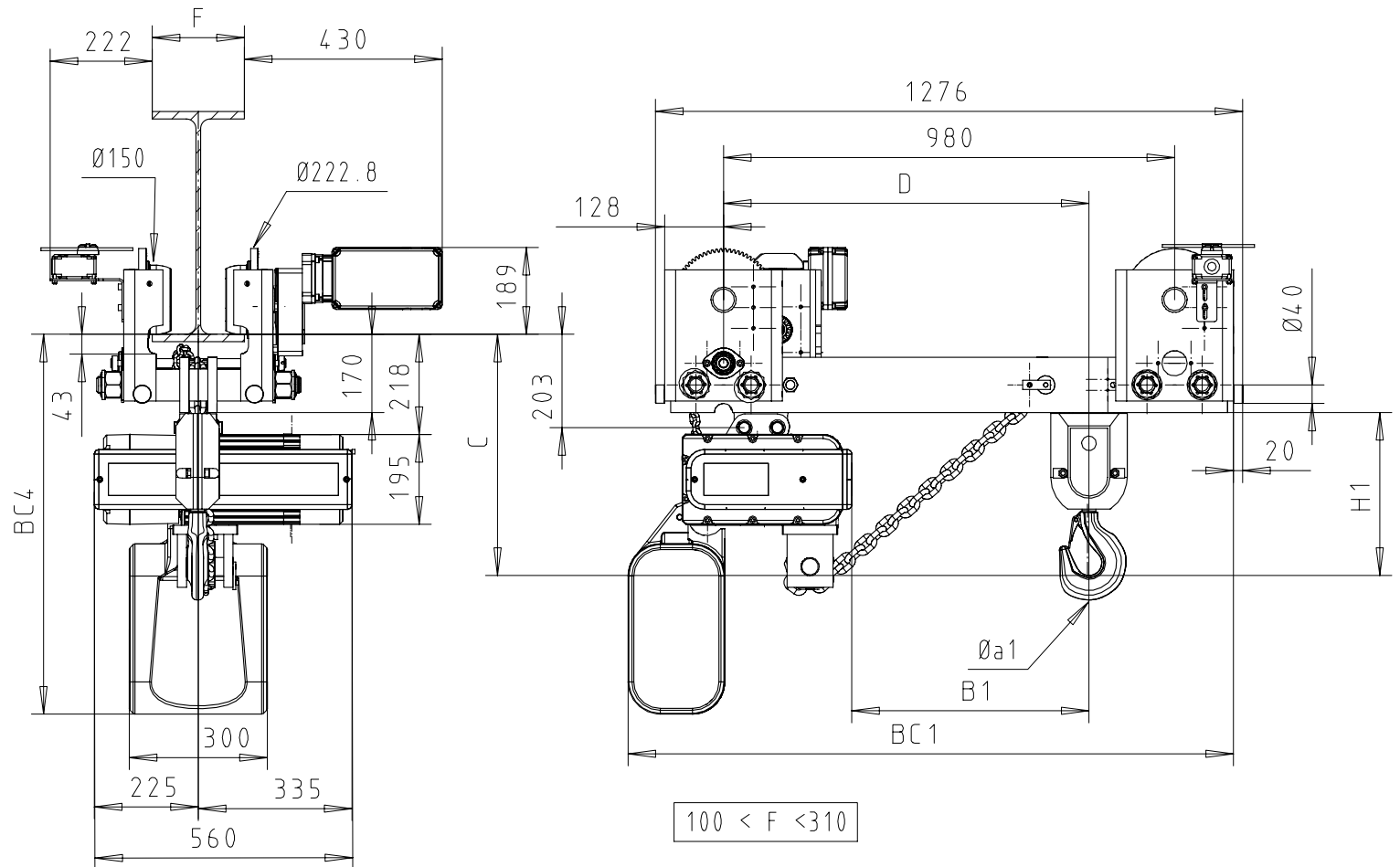


100 < F < 310

Chain bag capacity	H1		C		B1	BC4			BC1			Ø a1		a2		kg	
	SKD	SKF SKE	SKD	SKF SKE		type1	type2	type3	type1	type2	type3	SKD	SKF SKE	SKD	SKF SKE	SKD	SKF SKE
1 / 1	293	306	702	734	147	840	1012	1212	486	647	717	43	48	37	43	156	200
2 / 1	378	418	802	844	196	840	1012	1212	486	647	717	50	56	43	47	162	215

Chain bag capacity		
Contenance des bacs à chaîne		
	SKD	SKE-SKF
type1	16m	12m
type2	50m	30m
type3	80m	50m
kg / m de chaîne / m of chain	1.8 kg	2.85 kg

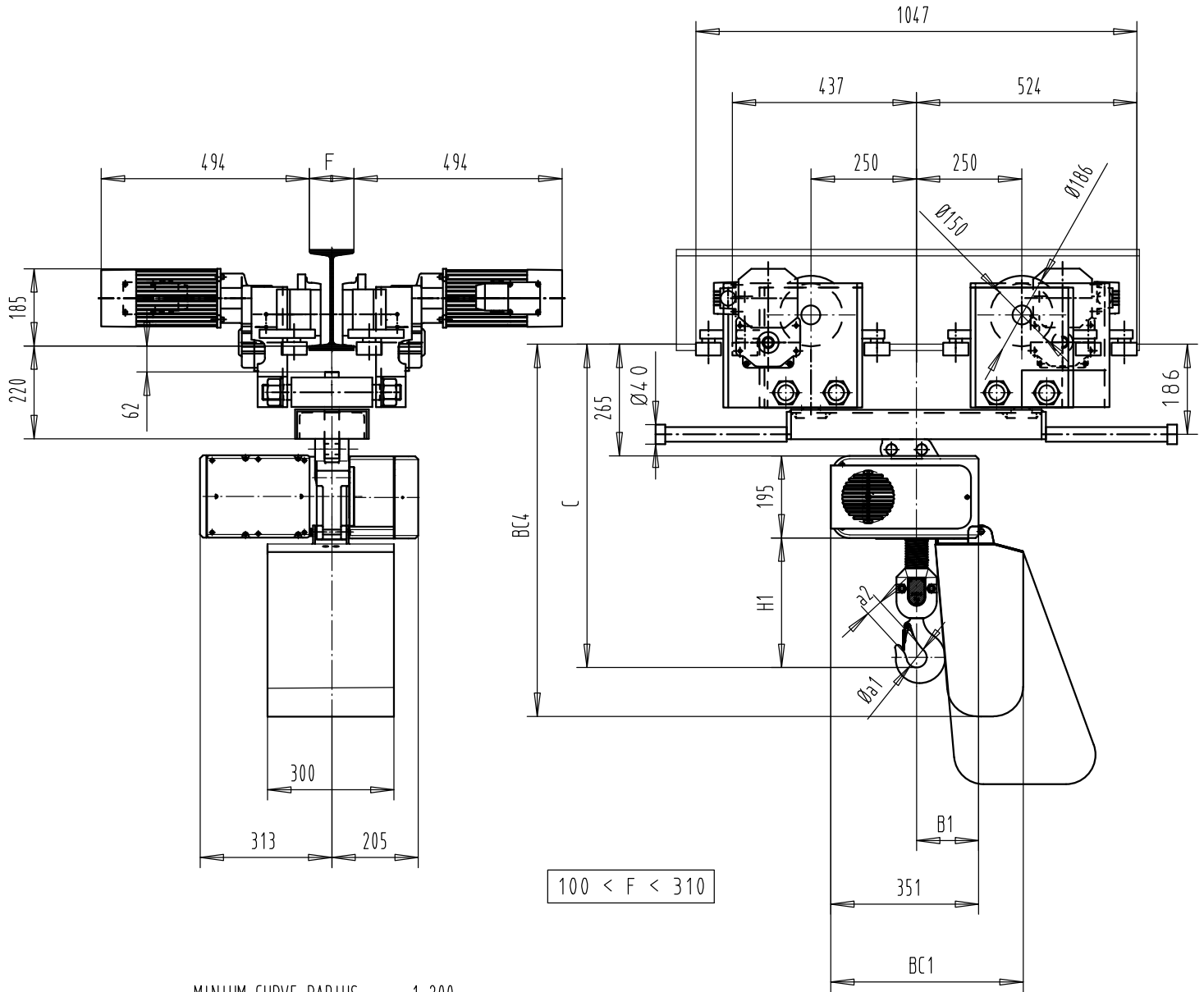
Mit Motorfahrwerk < 5000 kg (Kurze Bauhöhe) (TMU3)
With electric travel trolley < 5000 kg (Short headroom) (TMU3)
Chariot électrique < 5000 kg (Hauteur perdue réduite) (TMU3)



Chain bag capacity	H1		C		B1	D	BC4			BC1			Ø a1		a2		⊙ kg	
	-	SKF SKE	-	SKF SKE			type1	type2	type3	type1	type2	type3	-	SKF SKE	-	SKF SKE		-
1 / 1	-	244	-	414	452	746	826	998	1198	1316	1348	1418	-	48	-	43	-	290
2 / 1	-	354	-	524	501	794	826	998	1198	1316	1348	1418	-	56	-	47	-	295

Chain bag capacity		
Contenance des bacs à chaîne		
		SKE-SKF
type1	-	12m
type2	-	30m
type3	-	50m
⊙ m of chain m de chaîne	-	2.85 kg

Mit Gelenkfahrwerk (Kurvenfahrw. max 5000 Kg)
With electric travel swivelling trolley (curved track - max 5000 Kg)
Chariot électrique à boggies (voie courbe - max 5000 Kg)



MINIUM CURVE RADIUS : 1.200
RAYON DE COURBURE MINI : 1.200

Chain bag capacity	H1		C	B1	BC4			BC1			Ø a1		a2	SKF
	SKE	SKF			type1	type2	type3	type1	type2	type3	SKE	SKF		
1 Brin/1 Fall	306		877	147	773	934	1134	457	630	700	48	43	150	
2 Brins/2 Falls	417		774	196	884	1045	1245	457	630	700	56	47	155	